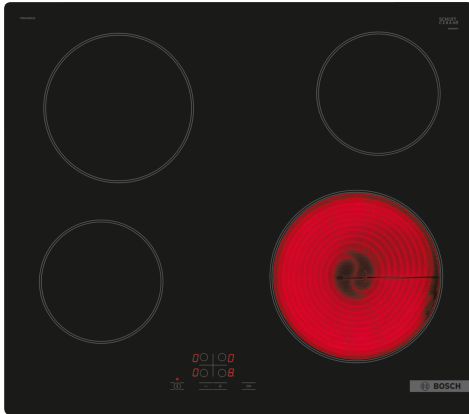


**Série 4, Table de cuisson électrique,  
60 cm, Noir, Encastrable sans cadre  
PKE61RBA2E**



**La table de cuisson électrique  
vitrocéramique : facilite la cuisson et le  
nettoyage.**

- **TouchSelect** : facilité de sélection de la zone de cuisson et des niveaux de puissance.
- **ReStart** : restaure les paramètres de la table de cuisson en cas d'arrêt involontaire de celle-ci.
- **Sécurité enfant**: le bandeau est verrouillé évitant tout changement de programmation non souhaité.

Nom du produit / famille de produit: ..... Foyer en céramique  
 Type de construction: .....Encastrable  
 Type énergie: ..... Electrique  
 Nombre total de positions pouvant être utilisées simultanément: .... 4  
 Taille de la niche d'encastrement: .....45 x 560-560 x 490-500 mm  
 Largeur: .....592 mm  
 Dimensions du l'appareil (HxLxP): .....45 x 592 x 522 mm  
 Dimensions du produit emballé: ..... 100 x 750 x 590 mm  
 Poids net: ..... 7.4 kg  
 Poids brut: ..... 8.1 kg  
 Témoin de chaleur résiduelle: ..... Indépendant  
 Emplacement du bandeau de commande: .....Devant de la table  
 Matériau de base de la surface: ..... Vitrocéramique  
 Couleur de la surface: ..... Noir  
 Code EAN: ..... 4242005280391  
 Tension: ..... 220-240 V  
 Fréquence: ..... 50; 60 Hz

HEZ32WA00 SONDE A VIANDE SANS FIL  
 HEZ392617 TEPPAN YAKI POUR FLEXINDUCTION  
 HEZ9FE280 POELE EN FONTE 28 CM  
 HEZ9SE030 Set de 2 casseroles et 1 poêle à frire



## Série 4, Table de cuisson électrique, 60 cm, Noir, Encastrable sans cadre PKE61RBA2E

### La table de cuisson électrique vitrocéramique : facilite la cuisson et le nettoyage.

- Table de cuisson de 60 cm: surface pour 4 casseroles et poêles.60 cm: surface pour 4 casseroles et poêles.

#### Flexibilité des zones de cuisson

- Zone de cuisson avant gauche: 145 mm, 1.2 kW
- Zone de cuisson arrière gauche : 180 mm, 2 kW
- Zone de cuisson arrière droit : 145 mm , 1.2 kW
- Zone de cuisson avant droit : 210 mm, 2.2 kW

#### Facilité d'utilisation

- TouchSelect: contrôler l'alimentation avec les boutons tactiles +/- imprimés.
- Commande entièrement électronique à 17 niveaux: adaptez précisément la chaleur avec 17 niveaux de puissance (9 niveaux principaux et 8 niveaux intermédiaires).

#### Gain de temps et efficacité

- Fonction ReStart: en cas d'arrêt involontaire, restaurez tous les réglages précédents en rallumant la table de cuisson dans les 4 secondes.
- QuickStop: éteignez rapidement une zone de cuisson en appuyant longuement

#### Design

- Sans cadre

#### Sécurité

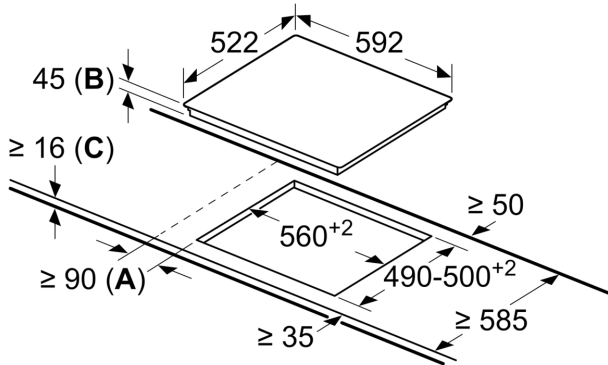
- Témoins de chaleur résiduelle à 2 niveaux: indique quelles zones de cuisson sont encore très chaudes ou chaudes.
- Sécurité enfants: empêche l'activation involontaire de la table de cuisson.
- Interrupteur général: éteignez toutes les zones de cuisson d'une simple pression sur un bouton.
- Témoin de fonctionnement: indique si la table de cuisson chauffe.
- Coupure de sécurité: pour des raisons de sécurité, la zone de cuisson s'arrête après un temps prédéfini sans interaction.

#### Installation

- Dimensions de l'appareil (HxLxP): 45 x 592 x 522
- Dimensions d'encastrement (HxLxP): 45 x 560 x (490 - 500)
- Epaisseur minimale du plan de travail: 16 mm
- Puissance de raccordement : 6600 W

**Série 4, Table de cuisson électrique,  
60 cm, Noir, Encastrable sans cadre  
PKE61RBA2E**

Mesures en mm



- A** : distance minimale entre la découpe de plaque et le mur.  
**B** : profondeur d'encastrement  
**C** : min. 20, éventuellement plus avec le four encastré dessous ; voir l'espace requis pour le four.