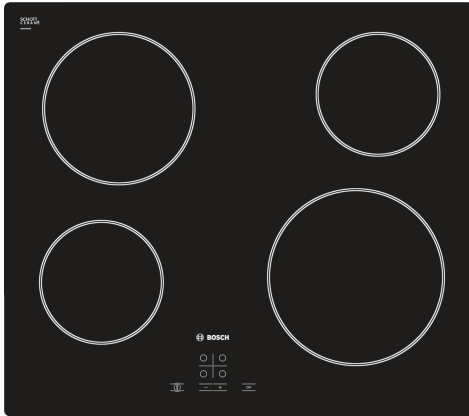


Série 4, Table de cuisson électrique, 60 cm, Noir, Encastrable sans cadre PKE611D17E



Accessoires en option

HEZ392617	TEPPAN YAKI POUR FLEXINDUCTION
HEZ9FE280	POELE EN FONTE 28 CM
HEZ9SE030	Set de 2 casseroles et 1 poêle à frire

La table de cuisson électrique vitrocéramique : facilite la cuisson et le nettoyage.

- **TouchSelect** : facilité de sélection de la zone de cuisson et des niveaux de puissance.
- **ReStart** : restaure les paramètres de la table de cuisson en cas d'arrêt involontaire de celle-ci.
- **Sécurité enfant**: le bandeau est verrouillé évitant tout changement de programmation non souhaité.

Données techniques

Nom commercial de la Gamme: Foyer en vitrocéramique
Type de construction:Encastrable
Type énergie: Electrique
Nombre de zones de cuisson pouvant être utilisés simultanément:	..4
Taille de la niche d'encastrement:45 x 560-560 x 490-500 mm
Largeur:592 mm
Dimensions du produit:45 x 592 x 522 mm
Dimensions du produit emballé: 100 x 750 x 590 mm
Poids net: 7.3 kg
Poids brut: 8.0 kg
Témoin de chaleur résiduelle: Indépendant
Emplacement du bandeau de commande:Devant de la table
Matériau de base de la surface: Vitrocéramique
Couleur de la surface: Noir
Code EAN: 4242002723914
Tension: 220-240 V
Fréquence: 50; 60 Hz



Série 4, Table de cuisson électrique, 60 cm, Noir, Encastrable sans cadre PKE611D17E

La table de cuisson électrique vitrocéramique : facilite la cuisson et le nettoyage.

- Table de cuisson de 60 cm: surface pour 4 casseroles et poêles.60 cm: surface pour 4 casseroles et poêles.

Flexibilité des zones de cuisson

- Zone de cuisson avant gauche: 145 mm, 1.2 kW
- Zone de cuisson arrière gauche : 180 mm, 2 kW
- Zone de cuisson arrière droit : 145 mm , 1.2 kW
- Zone de cuisson avant droit : 210 mm, 2.2 kW

Facilité d'utilisation

- Commande par capteurs TouchSelect: contrôler l'alimentation avec les boutons tactiles +/- imprimés.
- Commande entièrement électronique à 17 niveaux: adaptez précisément la chaleur avec 17 niveaux de puissance (9 niveaux principaux et 8 niveaux intermédiaires).

Gain de temps et efficacité

- Fonction ReStart: en cas d'arrêt involontaire, restaurez tous les réglages précédents en rallumant la table de cuisson dans les 4 secondes.
- QuickStop: éteignez rapidement une zone de cuisson en appuyant longuement

Design

- Sans cadre

Sécurité

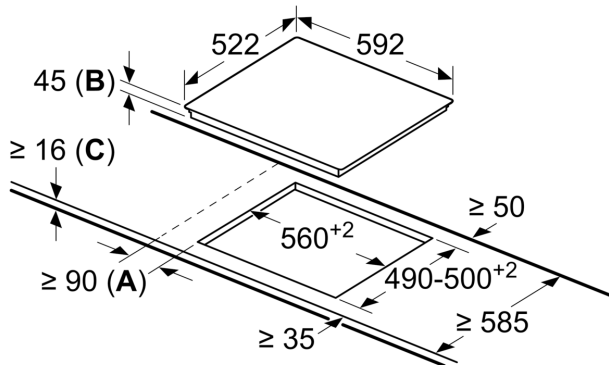
- Témoins de chaleur résiduelle à 2 niveaux: indique quelles zones de cuisson sont encore très chaudes ou chaudes.
- Sécurité enfants: empêche l'activation involontaire de la table de cuisson.
- Interrupteur général: éteignez toutes les zones de cuisson d'une simple pression sur un bouton.
- Témoin de fonctionnement: indique si la table de cuisson chauffe.
- Coupure de sécurité: pour des raisons de sécurité, la zone de cuisson s'arrête après un temps prédéfini sans interaction (personnalisable).

Installation

- Dimensions de l'appareil (HxLxP): 45 x 592 x 522
- Dimensions d'encastrement (HxLxP): 45 x 560 x (490 - 500)
- Epaisseur minimale du plan de travail: 16 mm
- Puissance de raccordement : 6600 W

**Série 4, Table de cuisson électrique,
60 cm, Noir, Encastrable sans cadre
PKE611D17E**

Mesures en mm



- A** : distance minimale entre la découpe de plaque et le mur.
- B** : profondeur d'encastrement
- C** : min. 20, éventuellement plus avec le four encastré dessous ; voir l'espace requis pour le four.