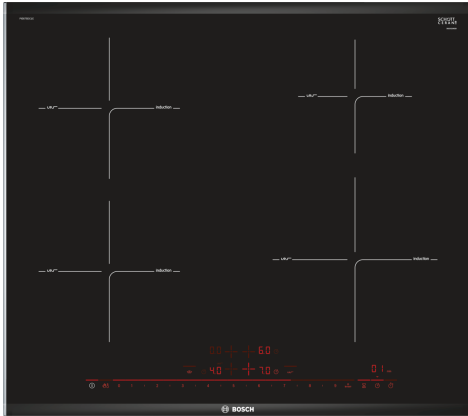


Série 8, Table de cuisson à induction, 60 cm, Noir, Encastrable avec cadre PIE675DC1E



La table de cuisson à induction avec PerfectFry: des résultats parfaits grâce à la régulation automatique et constante de la température.

- **DirectSelect Premium** : interface tactile spacieuse et intuitive.
- **PerfectFry** : des aliments dorés, jamais brûlés.
- **PowerBoost** : jusqu'à 50 % de puissance en plus pour une cuisson à induction plus rapide.
- **ReStart** : restaure les paramètres de la table de cuisson en cas d'arrêt involontaire de celle-ci.
- **Minuterie avec coupure automatique**: coupe la zone de cuisson sélectionnée une fois le temps écoulé.

Données techniques

Nom du produit / famille de produit: Foyer en céramique
 Type d'installation: Encastrable
 Type énergie: Electrique
 Nombre total de positions pouvant être utilisées simultanément: 4
 Taille de la niche d'encastrement:51 x 560-560 x 490-500 mm
 Largeur:606 mm
 Dimensions du produit:51 x 606 x 527 mm
 Dimensions du produit emballé: 126 x 753 x 603 mm
 Poids net: 12.3 kg
 Poids brut: 14.6 kg
 Témoin de chaleur résiduelle: Indépendant
 Emplacement du bandeau de commande: Devant de la table
 Matériau de base de la surface: Vitrocéramique
 Couleur de la surface:Noir, Alu., brossé
 Longueur du cordon électrique: 110.0 cm
 Code EAN: 4242002849027
 Tension: 220-240 V
 Fréquence: 50; 60 Hz

Accessoires en option

HEZ9ES100	CAFETIERE ESPRESSO
HEZ9FE280	POELE EN FONTE 28 CM
HEZ9SE030	Set de 2 casseroles et 1 poêle à frire
HEZ9SE040	BATTERIE CUISINE 4 PCS
HEZ9SE060	BATTERIE CUISINE 6 PCS
HEZ390090	WOK
HEZ390210	POELE 14,5 CM
HEZ390220	POELE 19 CM
HEZ390230	POELE 22 CM
HEZ394301	BARRETTES DE JONCTION



Série 8, Table de cuisson à induction, 60 cm, Noir, Encastrable avec cadre PIE675DC1E

La table de cuisson à induction avec PerfectFry: des résultats parfaits grâce à la régulation automatique et constante de la température.

- Table de cuisson de 60 cm: surface pour 4 casseroles et poêles.60 cm: surface pour 4 casseroles et poêles.

Flexibilité des zones de cuisson

- Zone de cuisson avant gauche: 180 mm, 1.8 kW (max. 3.1 kW)
- Zone de cuisson arrière gauche: 180 mm, 1.8 kW (max. 3.1 kW)
- Zone de cuisson arrière droit: 145 mm , 1.4 kW (max. 2.1 kW)
- Zone de cuisson avant droite: 210 mm, 2.2 kW (max. 3.7 kW)

Facilité d'utilisation

- Commande par capteurs "DirectSelect" Premium: contrôler directement l'alimentation sur la barre tactile lumineuse extra large (invisible lorsqu'elle est éteinte).
- Commande entièrement électronique à 17 niveaux: adaptez précisément la chaleur avec 17 niveaux de puissance (9 niveaux principaux et 8 niveaux intermédiaires).
- Fonction maintien au chaud pour toutes les zones: gardez le plat au chaud à un niveau de puissance faible prédéfini.
- Minuterie avec coupure automatique pour chaque zone de cuisson
 - : éteint la zone de cuisson à la fin de la durée programmée (par ex. pour les œufs durs).
- Minuterie d'alarme
 - : une alarme retentit à la fin du temps programmé (par ex. pour les pâtes).
- Count-up timer
 - : indique le temps écoulé depuis le démarrage de la minuterie (par ex. pour les pommes de terre).

Gain de temps et efficacité

- Fonction PowerBoost pour toutes les zones à induction
 - : faire bouillir l'eau plus rapidement grâce à 50% d'énergie en plus que le niveau standard le plus élevé.
- PanBoost: chauffez les casseroles plus rapidement qu'au niveau le plus élevé tout en protégeant le revêtement de la casserole.
- Fonction QuickStart: lors de la mise en marche, la table de cuisson sélectionne automatiquement la zone de cuisson avec l'ustensile de cuisson qui y est déjà déposé.
- Fonction ReStart: en cas d'arrêt involontaire, restaurez tous les réglages précédents en rallumant la table de cuisson dans les 4 secondes.

Assistance à la cuisson

- Fonction PerfectFry, par capteurs, réglable sur 5 températures: évitez les plats brûlés grâce à la régulation automatique de la température de votre poêle avec le capteur intégré dans votre table de cuisson.

Design

- Comfort-Design

Sécurité

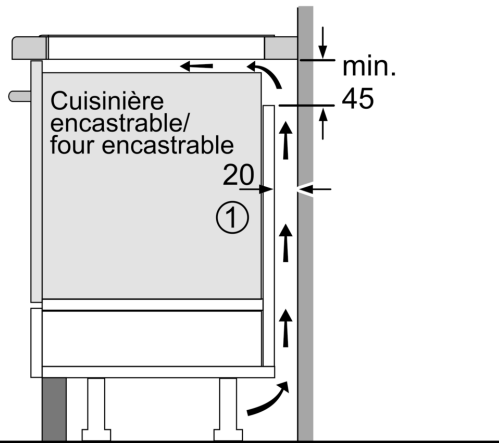
- Témoins de chaleur résiduelle à 2 niveaux: indique quelles zones de cuisson sont encore très chaudes ou chaudes.

- Sécurité enfants: empêche l'activation involontaire de la table de cuisson.
- WipeGuard: verrouillage des commandes durant 30 secondes: essuyez les liquides qui ont débordés sans modifier les paramètres par inadvertance (en bloquant tous les boutons tactiles pendant 30 secondes).
- Interrupteur général: éteignez toutes les zones de cuisson d'une simple pression sur un bouton.
- Coupure de sécurité: pour des raisons de sécurité, la zone de cuisson s'arrête après un temps prédéfini sans interaction (personnalisable).
- Affichage de la consommation énergétique: indique la consommation électrique du dernier processus de cuisson.

Installation

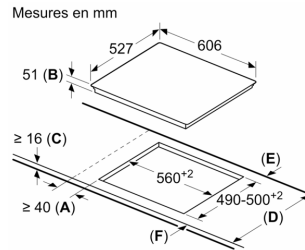
- Dimensions de l'appareil (HxLxP): 51 x 606 x 527
- Dimensions d'encastrement (HxLxP): 51 x 560 x (490 - 500)
- Epaisseur minimale du plan de travail: 16 mm
- Puissance de raccordement : 7400 W
- Fonction de gestion d'énergie: limite la puissance maximale si nécessaire (dépend de la protection par fusible de l'installation électrique).
- Câble de raccordement : 110 cm, Câble de raccordement inclus

**Série 8, Table de cuisson à induction,
60 cm, Noir, Encastrable avec cadre
PIE675DC1E**



①
Prévoir une fente
d'aération

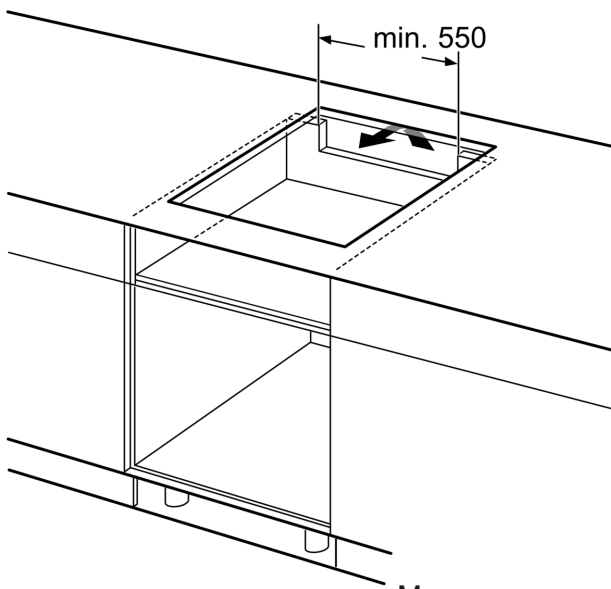
Mesures en mm



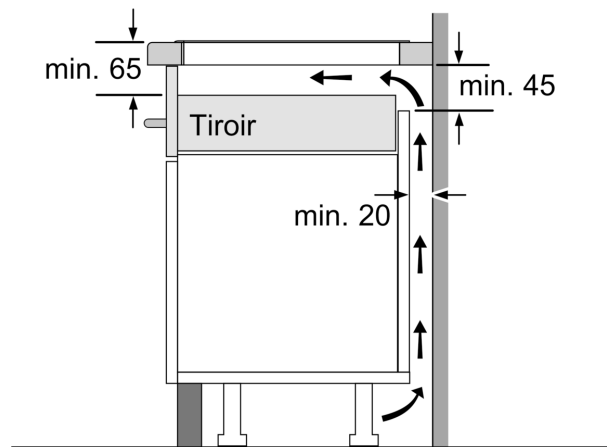
A: Distance minimum entre la découpe de la plaque de cuisson et le mur.
B: Profondeur d'encastrement
C: Le vide entre la surface du plan de travail et le haut de la façade du four doit être de 30 mm. Consulter les exigences d'espace pour le four.

Le plan de travail dans lequel la plaque de cuisson est installée doit supporter des charges d'environ 60 kg ; des ossatures adaptées doivent être utilisées si nécessaire.

D	E	F
585-600	50	≥ 35
> 600	≥ 50	≥ 50



Mesures en mm



Mesures en mm