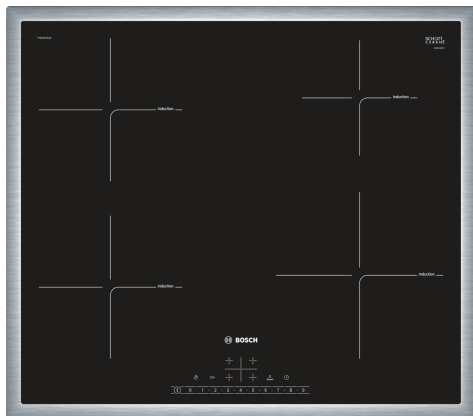


## Série 6, Table de cuisson à induction, 60 cm, Noir, Encastrable avec cadre PIE645FB1E



### Accessoires en option

HEZ390090	WOK
HEZ9ES100	CAFETIERE ESPRESSO
HEZ9FE280	POELE EN FONTE 28 CM
HEZ9SE030	Set de 2 casseroles et 1 poêle à frire
HEZ9SE040	BATTERIE CUISINE 4 PCS
HEZ9SE060	BATTERIE CUISINE 6 PCS

## La table de cuisson à induction pour cuisiner vite, en toute sécurité, avec peu d'énergie.

- **DirectSelect** : accès direct à la zone de cuisson désirée, aux puissances et autres fonctions additionnelles.
- **Cadre de contour**: cadre plat en inox idéal pour l'intégration dans une découpe existante.
- **PowerBoost** : jusqu'à 50 % de puissance en plus pour une cuisson à induction plus rapide.
- **ReStart** : restaure les paramètres de la table de cuisson en cas d'arrêt involontaire de celle-ci.
- **Minuterie avec coupure automatique**: coupe la zone de cuisson sélectionnée une fois le temps écoulé.

### Données techniques

Nom du produit / famille de produit:	..... Foyer en céramique
Type de construction:	..... Encastrable
Type énergie:	..... Electrique
Nombre total de positions pouvant être utilisées simultanément:	.... 4
Taille de la niche d'encastrement:	.....55 x 560-560 x 490-500 mm
Largeur:	.....583 mm
Dimensions du produit:	.....55 x 583 x 513 mm
Dimensions du produit emballé:	..... 126 x 753 x 603 mm
Poids net:	..... 11.6 kg
Poids brut:	..... 13.8 kg
Témoin de chaleur résiduelle:	..... Indépendant
Emplacement du bandeau de commande:	..... Devant de la table
Matériau de base de la surface:	..... Vitrocéramique
Couleur de la surface:	.....Noir, Acier inox
Couleur du cadre:	.....Acier inox
Longueur du cordon électrique:	..... 110.0 cm
Code EAN:	..... 4242002875088
Tension:	..... 220-240 V
Fréquence:	..... 50; 60 Hz



## Série 6, Table de cuisson à induction, 60 cm, Noir, Encastrable avec cadre PIE645FB1E

### La table de cuisson à induction pour cuisiner vite, en toute sécurité, avec peu d'énergie.

- Dimensions de l'appareil (HxLxP): 55 x 583 x 513
- Dimensions d'encastrement (HxLxP): 55 x 560 x (490 - 500)
- Epaisseur minimale du plan de travail: 16 mm
- Puissance de raccordement : 7400 W
- Fonction de gestion d'énergie: limite la puissance maximale si nécessaire (dépend de la protection par fusible de l'installation électrique).
- Câble de raccordement : 110 cm, Câble de raccordement inclus

- 
- Table de cuisson de 60 cm: surface pour 4 casseroles et poêles.60 cm: surface pour 4 casseroles et poêles.

#### Flexibilité des zones de cuisson

- Zone de cuisson avant gauche: 180 mm, 1.8 kW (max. 3.1 kW)
- Zone de cuisson arrière gauche: 180 mm, 1.8 kW (max. 3.1 kW)
- Zone de cuisson arrière droit: 145 mm , 1.4 kW (max. 2.2 kW)
- Zone de cuisson avant droite: 210 mm, 2.2 kW (max. 3.7 kW)

#### Facilité d'utilisation

- Commande par capteurs "DirectSelect": contrôlez directement la puissance avec l'interface de contrôle tactile imprimée.
- Commande entièrement électronique à 17 niveaux: adaptez précisément la chaleur avec 17 niveaux de puissance (9 niveaux principaux et 8 niveaux intermédiaires).
- Minuterie avec coupure automatique pour chaque zone de cuisson
  - : éteint la zone de cuisson à la fin de la durée programmée (par ex. pour les œufs durs).
- Minuterie d'alarme
  - : une alarme retentit à la fin du temps programmé (par ex. pour les pâtes).

#### Gain de temps et efficacité

- Fonction PowerBoost pour toutes les zones à induction
  - : faire bouillir l'eau plus rapidement grâce à 50% d'énergie en plus que le niveau standard le plus élevé.
- Fonction QuickStart: lors de la mise en marche, la table de cuisson sélectionne automatiquement la zone de cuisson avec l'ustensile de cuisson qui y est déjà déposé.
- Fonction ReStart: en cas d'arrêt involontaire, restaurez tous les réglages précédents en rallumant la table de cuisson dans les 4 secondes.

#### Design

- Cadre de contour en inox

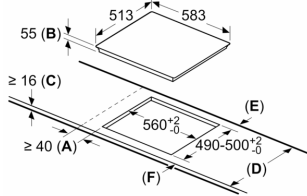
#### Sécurité

- Témoins de chaleur résiduelle à 2 niveaux: indique quelles zones de cuisson sont encore très chaudes ou chaudes.
- Sécurité enfants: empêche l'activation involontaire de la table de cuisson.
- WipeGuard: verrouillage des commandes durant 30 secondes: essuyez les liquides qui ont débordés sans modifier les paramètres par inadvertance (en bloquant tous les boutons tactiles pendant 30 secondes).
- Interrupteur général: éteignez toutes les zones de cuisson d'une simple pression sur un bouton.
- Coupure de sécurité: pour des raisons de sécurité, la zone de cuisson s'arrête après un temps prédéfini sans interaction (personnalisable).
- Affichage de la consommation énergétique: indique la consommation électrique du dernier processus de cuisson.

#### Installation

## Série 6, Table de cuisson à induction, 60 cm, Noir, Encastrable avec cadre PIE645FB1E

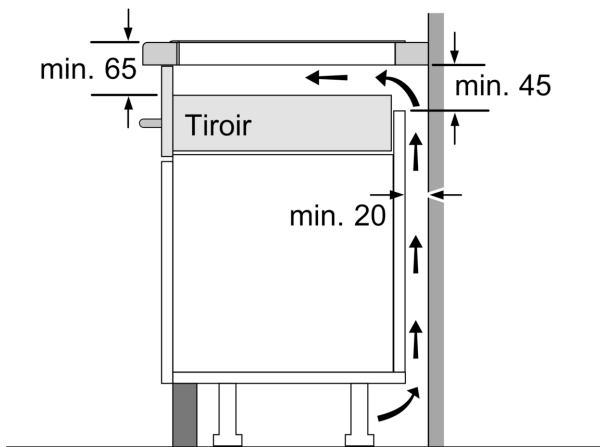
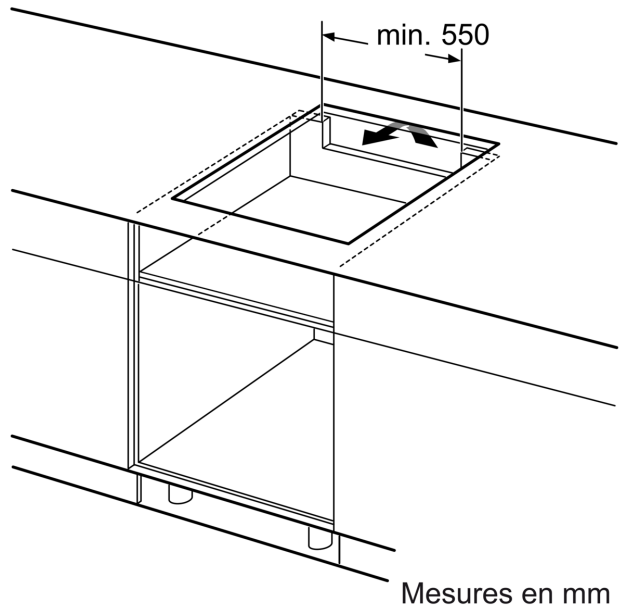
Mesures en mm



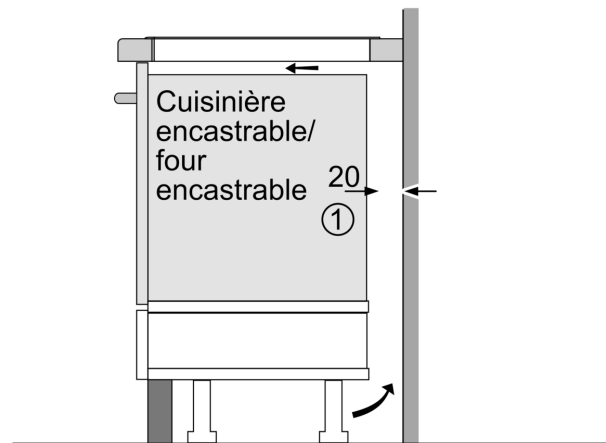
- A: Distance minimum entre la découpe de la plaque de cuisson et le mur.
- B: Profondeur d'encastrement
- C: L'espace entre la surface du plan de travail et le haut de la façade du four doit être de 30 mm. Voir les exigences d'espace pour le four.

Le plan de travail dans lequel la plaque de cuisson est installée doit supporter des charges d'approximativement 60 kg ; des sous-structures adaptées doivent être utilisées si nécessaire.

D	E	F
585-600	50	≥ 35
> 600	≥ 50	≥ 50



Mesures en mm



- ① Prévoir une fente d'aération.

Mesures en mm