

Domino Cuisson électrique, 30 cm PCX345EEU



Données techniques

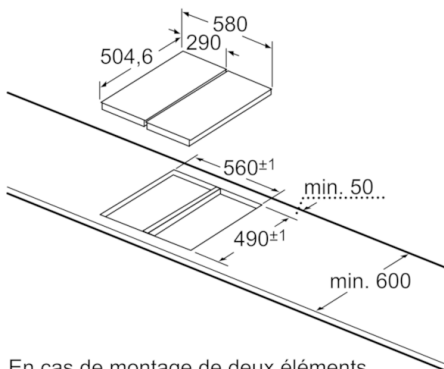
Nom commercial de la Gamme :	Vario/Domino foyer en fonte
Pose-libre,Encastrable :	CONSTR_TYPE.Built-in
Type d'énergie :	Électricité
Combien de foyers peuvent-ils être utilisés simultanément ? :	2
Taille de la niche d'encastrement (mm) :	42.5 x 268 x 490
Largeur (mm) :	288
Dimensions du produit (mm) :	42.5 x 288 x 505
Dimensions du produit emballé (mm) :	140 x 360 x 580
Poids net (kg) :	5,752
Poids brut (kg) :	6,0
Témoin de chaleur résiduelle :	sans
Emplacement du bandeau de commande :	Devant de la table
Matériau de base de la surface :	Acier inox
Couleur de la surface :	Acier inox, Acier inox
Couleur du cadre :	Acier inox
Certificats de conformité :	CE
Longueur du cordon électrique (cm) :	150
Code EAN :	4242002326092
Puissance maximum de raccordement électrique (W) :	3500
Intensité (A) :	16
Tension (V) :	230
Fréquence (Hz) :	50



Domino Cuisson électrique, 30 cm PCX345EEU

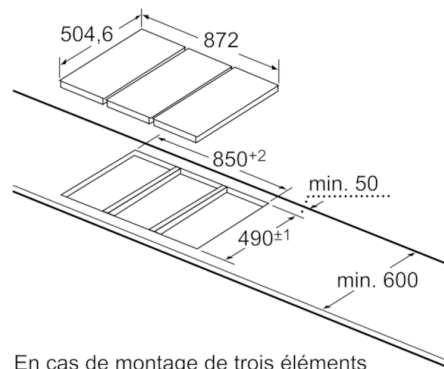
- 2 zones de cuisson rapide
- 1 témoin de fonctionnement
- Cable de 1,5m

Domino Cuisson électrique, 30 cm PCX345EEU



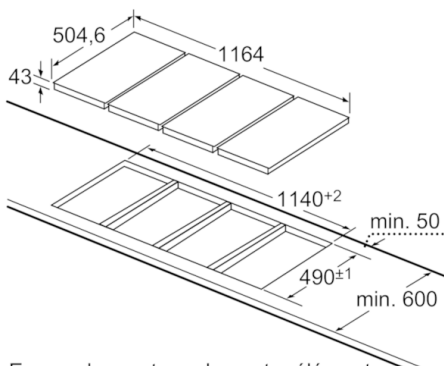
En cas de montage de deux éléments domino directement côte à côte, prévoir un set de montage (NEZ 34VLA).

Maße in mm



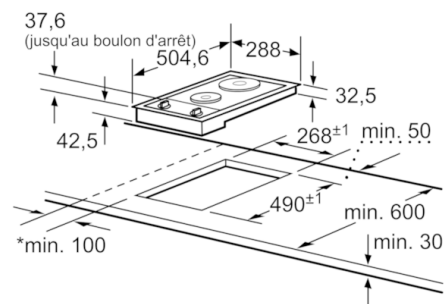
En cas de montage de trois éléments domino directement côte à côte, prévoir deux sets de montage (NEZ 34VL).

Maße in mm



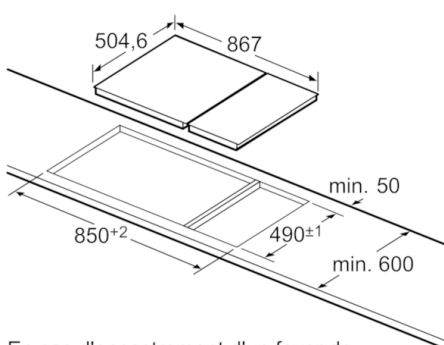
En cas de montage de quatre éléments domino directement côte à côte, prévoir trois sets de montage (NEZ 34VLA).

Maße in mm



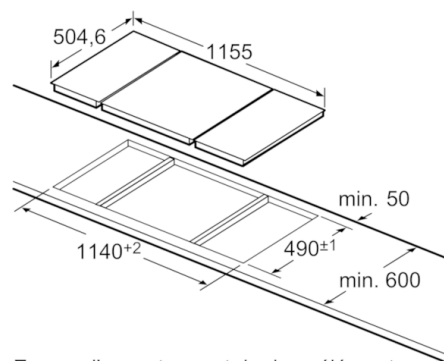
* La distance minimale entre la découpe de plaque et le mur est de 100 mm

Mesures en mm



En cas d'encastrement d'un foyer de 60 cm avec un élément domino directement côte à côte, prévoir un set de montage.

Mesures en mm



En cas d'encastrement de deux éléments domino juste à côté d'une plaque, prévoir deux sets de montage.

Mesures en mm