

## iQ100, Hotte sous-encastable, 60 cm, Blanc LU63LCC20



HZG9AS00S Adaptateur  
LZ27001 FILTRE A CHARBON ACTIF

La hotte sous-encastable se monte sous l'armoire du haut ou sur le mur – la solution gain de place.

✓ Visibilité et ambiance optimales lors de la cuisson - Lumière LED.

Typologie: ..... Built-in/Built-under  
 Longueur du cordon électrique: ..... 145.0 cm  
 Ecart min. par rapp. foyer él.: ..... 650 mm  
 Ecart min. par rapp. foyer gaz: ..... 650 mm  
 Poids net: ..... 6.5 kg  
 Type de commandes: ..... Mécanique  
 Nombre de vitesses: ..... 3  
 Extraction d'air maximale en évacuation: ..... 350 m³/h  
 Extraction d'air maximale en recyclage: ..... 110 m³/h  
 Débit d'air maximum: ..... 350 m³/h  
 Nombre de lampes: ..... 2  
 Niveau sonore: ..... 72 dB(A) re 1pW  
 Diamètre du réducteur d'évacuation d'air: ..... 120 / 100 mm  
 Matériau du filtre à graisses: ..... Aluminium résistant au lave-vaisselle  
 Code EAN: ..... 4242003776414  
 Puissance de raccordement: ..... 146 W  
 Tension: ..... 220-240 V  
 Fréquence: ..... 50 Hz  
 Type de prise: ..... Prise Gardy avec fil de terre  
 Type d'installation: ..... Sous-encastable



## iQ100, Hotte sous-encastrable, 60 cm, Blanc LU63LCC20

### Informations générales:

- Classe d'efficacité énergétique: D\*
- Consommation énergétique moyenne: 93.3 kWh/an\*
- Classe d'efficacité ventilateur: E\*
- Classe d'efficacité éclairage: E\*
- Classe d'efficacité filtre à graisse: C\*
- Niveau sonore en fonctionnement normal: 72 dB\*

### Fonctionnement / Puissance:

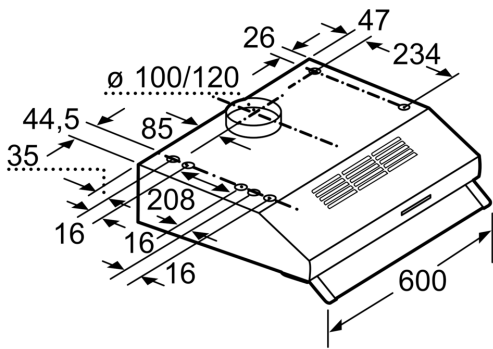
- Hotte sous-encastrable: encastrable en-dessous d'une armoire supérieure ou au mur
- Fonctionnement en évacuation d'air ou en mode recyclage
- Extraction d'air DIN/EN 61591:
- fonctionnement normal: 350 m<sup>3</sup>/h
- 3 puissances d'aspiration
- Bandeau de commande avec boutons-poussoirs
- 1 moteur
- Niveau sonore selon les normes EN 60704-3 et EN 60704-2-13 en évacuation:
- Fonctionnement normal: 58 dB (A) ou 72 dB(A) re 1 pW
- 2 Filtre(s) métallique(s), lavable(s) au lave-vaisselle
- Éclairage du plan de travail : 2 x LED 4W E14

### Dimensions:

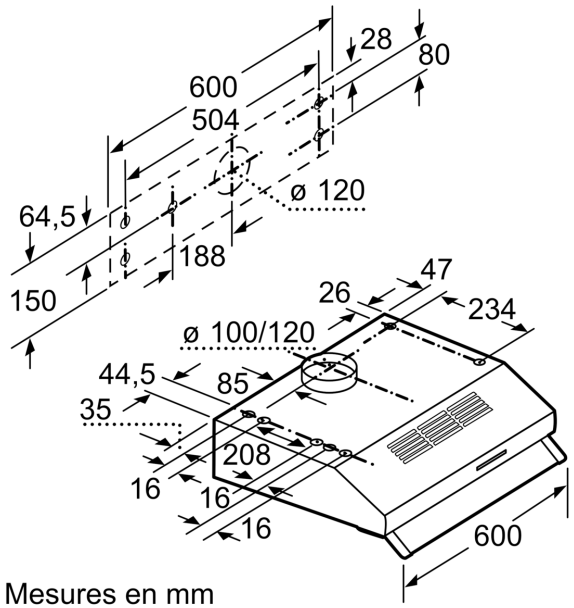
- Tuyau d'évacuation Ø 120 mm, 100 mm avec clapet anti retour

\*Conformément au règlement délégué européen No 65/2014

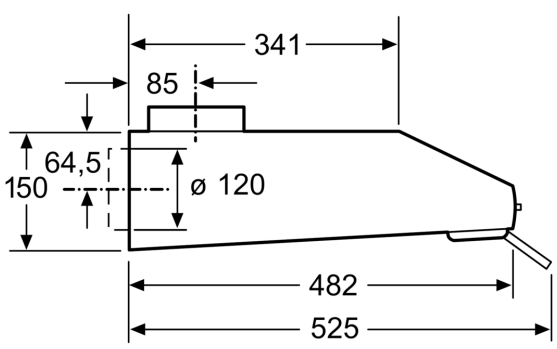
iQ100, Hotte sous-encastable, 60 cm, Blanc  
LU63LCC20



Mesures en mm



Mesures en mm



Mesures en mm