

**Serie | 6, réfrigérateur sous-
encastrable avec compartiment de
surgélation, 82 x 60 cm
KUL15A65**

A++



Accessoires intégrés

1 x casier à oeufs
1 x bac à glaçons

Accessoires en option

KFZ10AX0 : PANNEAU DE PORTE BLANC+CADRE ALU
KUZ20SX0 : PORTE INOX POUR LV60CM TOUT INTEGRABLE

**Le réfrigérateur avec MultiBox :
compartiment supplémentaire pour vos
fruits et légumes.**

Données techniques

Type de construction :	Encastrable
Porte habillable :	Possible, avec accessoire
Hauteur (mm) :	820
Largeur (mm) :	598
Profondeur :	548
Taille de la niche d'encastrement (mm) :	820 x 600 x 550
Poids net (kg) :	33,852
Puissance de raccordement (W) :	90
Intensité (A) :	10
Charnière de la porte :	Droite réversible
Tension (V) :	220-240
Fréquence (Hz) :	50
Certificats de conformité :	CE, VDE
Longueur du cordon électrique (cm) :	230
Autonomie en cas de coupure de courant (h) :	10
Nombre de compresseurs :	1
Nombre de circuit de froid :	1
Y a-t-il un ventilateur dans le compartiment réfrigérateur :	Non
Porte réversible :	Oui
Nombre de clayettes dans le réfrigérateur :	1
Clayettes spéciales bouteille :	Non
Code EAN :	4242002643892
Marque :	Bosch
Référence Commerciale :	KUL15A65
Catégorie de produit :	Réfrigérateur simple porte
Consommation énergétique annuelle (kWh/annum) - NOUVEAU (2010/30/CE) :	140,00
Capacité net du réfrigérateur (l) - nouveau (2010/30/EC) :	108
Capacité net du congélateur (l) - nouveau (2010/30/EC) :	15
Froid ventilé :	Non
Pouvoir de congélation (kg/24h) - nouveau (2010/30/EC) :	2
Niveau sonore (dB(A) re 1 pW) :	38
Classe climatique :	SN-ST
Type d'installation :	Sous-encastrable



4 242002 643892

Serie | 6, réfrigérateur sous-encastable avec compartiment de surgélation, 82 x 60 cm KUL15A65

Le réfrigérateur avec MultiBox : compartiment supplémentaire pour vos fruits et légumes.

Informations générales

- Classe d'efficacité énergétique: A++ sur une échelle de classes d'efficacité énergétique de A+++ à D : 140 kWh/an
- Volume net total: 123 l
- Volume net partie surgélateur ****: 15 l
- Volume net partie réfrigérateur (4-8°C): 108 l

Equipement

- SoftClose Door: aide à la fermeture de la porte avec fermeture amortie et extra douce
- Niveau sonore: 38 dB(A) re 1 pW
- Parois à entretien facile
- Intérieur avec finition en métal
- Entrée et sortie d'air par le socle, pas de coupure nécessaire dans le plan de travail
- Socle réglable
- Pieds arrières réglables par l'avant
- Charnières de porte à droite, réversibles

Partie réfrigérateur

- Dégivrage automatique
- 2 clayettes en verre incassable, dont 1 réglables en hauteur
- 2 MultiBox - compartiments transparents avec fond ondulé, idéal pour le stockage des fruits et légumes
- 2 petit(s) et 1 grand(s) compartiments de porte
- Eclairage LED

Partie surgélateur

- Capacité de surgélation: 2 kg/24h
- Conservation en cas de coupure de courant: 10 h
- 1 compartiment(s) de surgélation à clapet
- Compartiment adapté pour mettre des boîtes à pizza

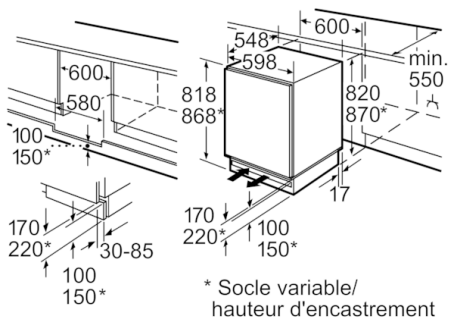
Accessoires

- casier à oeufs, bac à glaçons

Informations techniques

- Dimensions de la niche (H x L x P): 82 x 60 x 55 cm
- Dimensions de l'appareil (H x L x P): 82 x 59.8 x 54.8 cm
- Classe climatique: SN-ST

**Serie | 6, réfrigérateur sous-encastable avec
compartiment de surgélation, 82 x 60 cm
KUL15A65**



Place pour le raccordement électrique sur le
côté à droite ou à gauche à côté de l'appareil.
Entrée et sortie d'air dans le socle.

Mesures en mm