

**Série 2, Réfrigérateur Table top,
Blanc
KTR15NWEB**



Le réfrigérateur avec MultiBox au fond ondulé : protégez vos fruits et légumes.

- **Alarme de porte ouverte**: un signal sonore indique si la porte de votre réfrigérateur est mal fermée ou si un autre problème survient.
- **Éclairage LED** : pour une visibilité parfaite sur vos produits frais.
- **Super réfrigération** : refroidit les nouveaux aliments plus rapidement, tout en protégeant les aliments déjà à l'intérieur du réfrigérateur.
- **Clayettes en verre de sécurité** : stockez vos aliments en toute sécurité grâce à des clayettes en verre stables et incassables.

Classe d'efficacité énergétique:E
 Consommation énergétique annuelle moyenne:91 kWh / an
 Volume utile partie congélation: 0 l
 Volume utile partie réfrigération: 134 l
 Niveau sonore:39 dB(A) re 1pW
 Classe de niveau sonore:C
 Type d'installation:Pose libre
 Porte habillable: Pas possible
 Hauteur: 850 mm
 Largeur:560 mm
 Profondeur: 580 mm
 Poids net: 26.1 kg
 Intensité: 10 A
 Charnière de la porte:Droite réversible
 Tension: 220-240 V
 Fréquence: 50 Hz
 Longueur du cordon électrique: 200.0 cm
 Nombre de compresseurs: 1
 Nombre de circuit de froid: 1
 Y a-t-il un ventilateur dans le compartiment réfrigérateur:Non
 Porte réversible:Oui
 Nombre de clayettes dans le réfrigérateur: 1
 Clayettes spéciales bouteille: Non
 Code EAN: 4242005424788
 Marque: Bosch
 Référence Commerciale: KTR15NWEB
 Catégorie de produit: Réfrigérateur simple porte
 Froid ventilé: Non
 Type d'installation:Pose libre
 Accessoires inclus: 2 x casier à oeufs



Série 2, Réfrigérateur Table top, Blanc KTR15NWEB

Le réfrigérateur avec MultiBox au fond ondulé : protège vos fruits et légumes.

Informations générales

- KTR15NWEB
- Réfrigérateur modèle table
- Poignée horizontale intégrée
- forme spéciale

Puissance / Consommation

- Classe d'efficacité énergétique E sur une échelle allant de A à G
- Consommation énergétique : 91 kWh/an
- Volume total: 134 l
- Niveau sonore: 39 DB (classe sonore C)

Equipement

- Réglage électronique de la température
- Charnières de porte à droite, réversibles
- Système d'alarme optique et acoustique pour porte ouverte
- Super-réfrigération avec arrêt automatique

Confort et sécurité

Partie réfrigérateur

- 3 clayettes en verre incassable, dont 1 réglable en hauteur
- 1 grand(s) compartiment(s) dans la contre-porte
- Eclairage LED

Système fraîcheur

- 1 MultiBox - compartiment transparent avec fond ondulé, idéal pour le stockage des fruits et légumes

Informations techniques

- Classe climatique : SN-T
- Tension 220 - 240 V
- Longueur du câble d'alimentation: 200 cm

Accessoires

- Accessoires: 2 x casier à oeufs

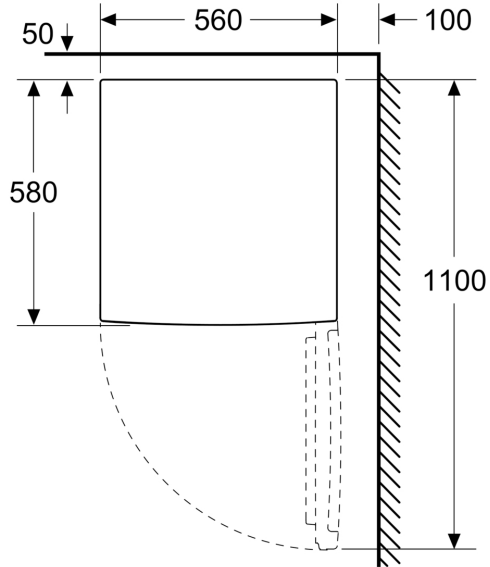
Environnement et sécurité

Dimensions

- Dimensions de l'appareil (H x L x P): 85 x 56 x 58 cm

**Série 2, Réfrigérateur Table top,
Blanc
KTR15NWEB**

mesures en mm



mesures en mm

