

**Série 2, Réfrigérateur Table top,  
Blanc  
KTL15NWEB**



**Le réfrigérateur avec MultiBox au fond ondulé : protégez vos fruits et légumes.**

- **Alarme de porte ouverte**: un signal sonore indique si la porte de votre réfrigérateur est mal fermée ou si un autre problème survient.
- **Éclairage LED** : pour une visibilité parfaite sur vos produits frais.
- **Super réfrigération** : refroidit les nouveaux aliments plus rapidement, tout en protégeant les aliments déjà à l'intérieur du réfrigérateur.
- **Clayettes en verre de sécurité** : stockez vos aliments en toute sécurité grâce à des clayettes en verre stables et incassables.
- **Compartment congélateur 4 étoiles** : les conditions idéales pour une longue conservation à -18 °C ou moins.

Classe d'efficacité énergétique: ..... E  
 Consommation énergétique annuelle moyenne: ..... 139 kWh / an  
 Volume utile partie congélation: ..... 14 l  
 Volume utile partie réfrigération: ..... 106 l  
 Niveau sonore: ..... 39 dB(A) re 1pW  
 Classe de niveau sonore: ..... C  
 Type d'installation: ..... Pose libre  
 Porte habillable: ..... Pas possible  
 Hauteur: ..... 850 mm  
 Largeur: ..... 560 mm  
 Profondeur: ..... 580 mm  
 Poids net: ..... 28.6 kg  
 Intensité: ..... 10 A  
 Charnière de la porte: ..... Droite réversible  
 Tension: ..... 220-240 V  
 Fréquence: ..... 50 Hz  
 Longueur du cordon électrique: ..... 200.0 cm  
 Nombre de compresseurs: ..... 1  
 Nombre de circuit de froid: ..... 1  
 Y a-t-il un ventilateur dans le compartiment réfrigérateur: ..... Non  
 Porte réversible: ..... Oui  
 Nombre de clayettes dans le réfrigérateur: ..... 1  
 Clayettes spéciales bouteille: ..... Non  
 Code EAN: ..... 4242005424795  
 Marque: ..... Bosch  
 Référence Commerciale: ..... KTL15NWEB  
 Catégorie de produit: ..... Réfrigérateur simple porte  
 Froid ventilé: ..... Non  
 Type d'installation: ..... Pose libre  
 Accessoires inclus: ..... 2 x casier à oeufs



## Série 2, Réfrigérateur Table top, Blanc KTL15NWEB

### Le réfrigérateur avec MultiBox au fond ondulé : protège vos fruits et légumes.

---

#### Informations générales

- KTL15NWEB
- Réfrigérateur modèle table

#### Puissance / Consommation

- Classe d'efficacité énergétique E sur une échelle allant de A à G
- Consommation énergétique : 139 kWh/an
- Volume total : 120 l
- Volume réfrigérateur : 106 l
- Volume congélateur : 14 l
- Niveau sonore: 39 DB (classe sonore C)

#### Equipement

- Réglage électronique de la température
- Charnières de porte à droite, réversibles

#### Confort et sécurité

##### Partie réfrigérateur

- 2 clayettes en verre incassable, dont 1 réglables en hauteur
- 2 petit(s) et 1 grand(s) compartiments de porte
- Eclairage LED
- Super-réfrigération avec arrêt automatique

##### Système fraîcheur

- 1 MultiBox - compartiment transparent avec fond ondulé, idéal pour le stockage des fruits et légumes

##### Partie congélateur

- 1 compartiment(s) de congélation à clapet
- Capacité de congélation en 24h : 5 kg
- Autonomie en cas de coupure électrique : 9 h
- Super-congélation

#### Informations techniques

- Classe climatique : SN-ST
- Tension 220 - 240 V
- Longueur du câble d'alimentation: 200 cm

#### Accessoires

- Accessoires: 2 x casier à oeufs

#### Environnement et sécurité

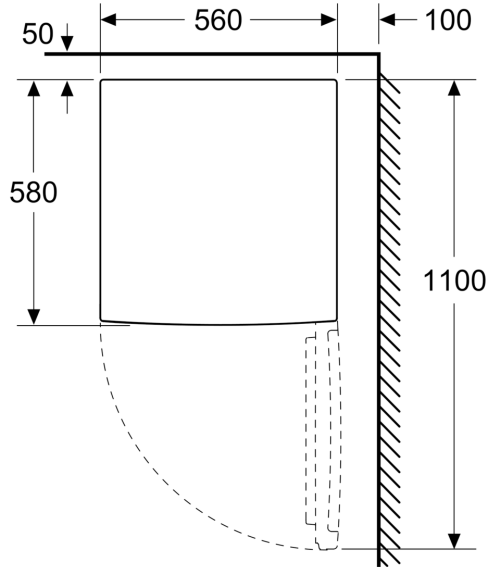
#### Installation

#### Dimensions

- Dimensions de l'appareil (H x L x P): 85 x 56 x 58 cm

**Série 2, Réfrigérateur Table top,  
Blanc  
KTL15NWEB**

mesures en mm



mesures en mm

