

**Serie | 8, combiné réfrigérateur-
surgélateur pose libre French Door,
191.1 x 75.2 cm, Noir
KMF40SB20**



A+

**Le réfrigérateur, congélateur Multidoor
NoFrost avec électronique à l'intérieur :
fournit un affichage de porte moderne et
vous évite de dégivrage**

Données techniques

Type de construction :	Pose libre
Porte habillable :	impossible
Largeur (mm) :	752
Profondeur :	715
Poids net (kg) :	136,900
Puissance de raccordement (W) :	182
Intensité (A) :	10
Charnière de la porte :	left and right
Tension (V) :	220-240
Fréquence (Hz) :	50-60
Certificats de conformité :	CE, VDE
Longueur du cordon électrique (cm) :	220
Autonomie en cas de coupure de courant (h) :	18
Nombre de compresseurs :	1
Nombre de circuit de froid :	3
Y a-t-il un ventilateur dans le compartiment réfrigérateur :	Oui
Porte réversible :	Non
Nombre de clayettes dans le réfrigérateur :	3
Clayettes spéciales bouteille :	Oui
Code EAN :	4242002851921
Marque :	Bosch
Référence Commerciale :	KMF40SB20
Classe énergétique (2010/30/CE) :	A+
Consommation énergétique annuelle (kWh/annum) - NOUVEAU (2010/30/CE) :	379,00
Capacité net du réfrigérateur (l) - nouveau (2010/30/EC) :	294
Capacité net du congélateur (l) - nouveau (2010/30/EC) :	106
Froid ventilé :	Sans givre
Autonomie :	18
Pouvoir de congélation (kg/24h) - nouveau (2010/30/EC) :	18
Classe climatique :	SN-T
Niveau sonore (dB(A) re 1 pW) :	43
Type d'installation :	N/A



4 242002 851921

**Serie | 8, combiné réfrigérateur-surgélateur
pose libre French Door, 191.1 x 75.2 cm,
Noir
KMF40SB20**

**Le réfrigérateur, congélateur Multidoor
NoFrost avec électronique à l'intérieur :
fournit un affichage de porte moderne et
vous évite de dégivrage**

Accessoires

- boîte de conservation avec couvercle, casier à oeufs, accumulateur de froid

Informations techniques

- Dimensions de l'appareil (H x L x P): 191.1 x 75.2 x 71.5 cm
- Classe climatique: SN-T

Informations générales

- Classe d'efficacité énergétique: A+ sur une échelle de classes d'efficacité énergétique de A+++ à D : 379 kWh/an
- NoFrost - plus jamais dégivrer
- Volume net total: 400 l
- Volume net partie réfrigérateur (4-8°C): 206 l
- Volume net partie fraîcheur proche de 0°C: 88 l
- Volume net partie surgélateur ****: 106 l
- Réglage et contrôle de la température séparément pour chaque zone
- TouchControl-Premium-électronique avec LCD intégré dans la porte, pour le réglage de la température
- Niveau sonore: 43 dB(A) re 1 pW
- Alarme sonore pour porte ouverte
- Porte haute en verre, Noir
- Poignée verticale
- Aide à l'ouverture de la porte
- Pieds réglables en hauteur à l'avant, roulettes à l'arrière

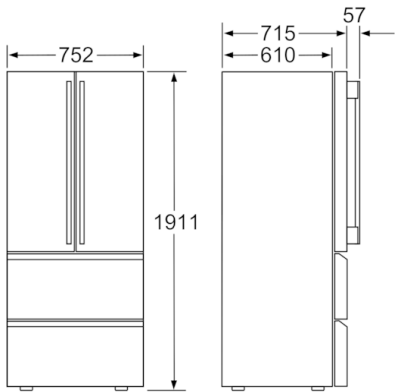
Partie réfrigérateur

- Réfrigération dynamique par ventilateur
- Super-froid avec désactivation automatique
- 3 clayettes en verre incassable, dont 3 réglables en hauteur
- Compartiment à beurre/fromage
- 3 petit(s) et 3 grand(s) compartiments de porte
- Eclairage LED
- 1 compartiment VitaFresh Pro 0°C avec contrôle d'humidité
 - les fruits et légumes restent frais et riches en vitamines jusqu'à 3 fois plus longtemps
- 2 compartiments VitaFresh Pro 0°C - les viandes et poissons restent frais et riches en vitamines jusqu'à 3 fois plus longtemps

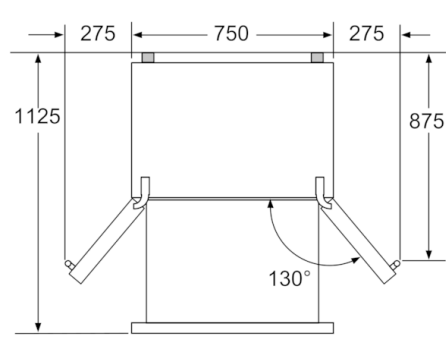
Partie surgélateur

- Commutateur de supercongel.: manual activation
- Préparateur de glaçons IceTwister
- Capacité de surgélation: 18 kg/24h
- Conservation en cas de coupure de courant: 18 h
- Calendrier de surgélation
- Eclairage LED

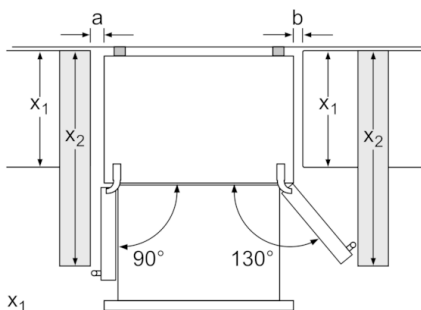
**Serie | 8, combiné réfrigérateur-surgélateur
pose libre French Door, 191.1 x 75.2 cm,
Noir
KMF40SB20**



Mesures en mm



Mesures en mm



X ₁ (profondeur du meuble)	a b	
	600	35
650	35	45
700	35	80
X ₂ (mur)	105	275

Mesures en mm