

**Serie | 6, Combiné intégrable avec  
surgélateur en bas, 177.2 x 55.8 cm  
KIS86HD40**



**A+++**

- **2 circuits de refroidissement:** réfrigérateur et congélateur contrôlables séparément- empêche le transfert d'odeurs.

**Données techniques**

Type de construction :	Encastrable
Porte habillable :	impossible
Largeur (mm) :	558
Profondeur :	545
Taille de la niche d'encastrement (mm) :	1775.0 x 560 x 550
Poids net (kg) :	71,985
Puissance de raccordement (W) :	120
Intensité (A) :	10
Charnière de la porte :	Droite réversible
Tension (V) :	220-240
Fréquence (Hz) :	50
Certificats de conformité :	CE, VDE
Longueur du cordon électrique (cm) :	230
Autonomie en cas de coupure de courant (h) :	31
Nombre de compresseurs :	1
Nombre de circuit de froid :	2
Y a-t-il un ventilateur dans le compartiment réfrigérateur :	Oui
Porte réversible :	Oui
Nombre de clayettes dans le réfrigérateur :	4
Clayettes spéciales bouteille :	Non
Code EAN :	4242002872070
Marque :	Bosch
Référence Commerciale :	KIS86HD40
Consommation énergétique annuelle (kWh/annum) - NOUVEAU (2010/30/CE) :	151,00
Capacité net du réfrigérateur (l) - nouveau (2010/30/EC) :	186
Capacité net du congélateur (l) - nouveau (2010/30/EC) :	74
Froid ventilé :	Non
Pouvoir de congélation (kg/24h) - nouveau (2010/30/EC) :	10
Classe climatique :	SN-T
Niveau sonore (dB(A) re 1 pW) :	38
Type d'installation :	Intégration total

**Accessoires intégrés**

- 2 x accumulateur de froid
- 2 x casier à oeufs
- 1 x bac à glaçons

**Accessoires en option**

KSZ10020 :



4 242002 872070

## Serie | 6, Combiné intégrable avec surgélateur en bas, 177.2 x 55.8 cm KIS86HD40

### Accessoires

- accumulateur de froid, casier à oeufs, bac à glaçons
- Peigne à bouteilles

- Classe d'efficacité énergétique: A+++ sur une échelle de classes d'efficacité énergétique de A+++ à D : 151 kWh/an
- Volume net partie réfrigérateur: 186 l
- Volume net partie surgélateur \*\*\*\*: 74 l

### Equipement

- Home Connect: Contrôle à distance
- Réglage et contrôle de la température séparément pour chaque zone
- FreshSense - température constante via la technologie des capteurs intelligents
- Position vacances
- Quintuple système de sécurité
- Alarme sonore pour porte ouverte
- Système d'alarme optique et acoustique en cas d'augmentation de la température, avec fonction mémoire
- Niveau sonore: 38 dB(A) re 1 pW
- SoftClose Door: aide à la fermeture de la porte avec fermeture amortie et extra douce
- Charnières de porte à droite, réversibles

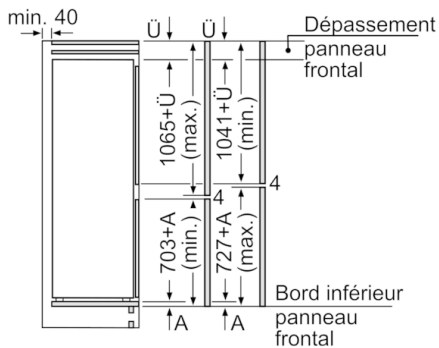
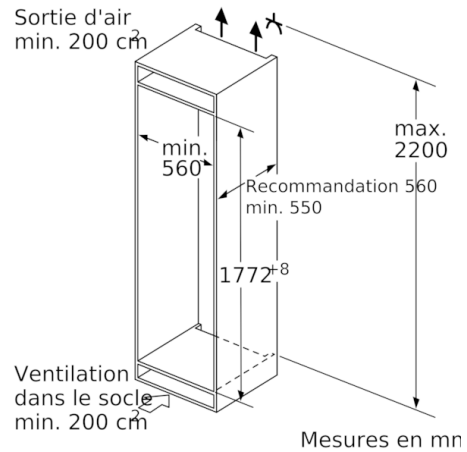
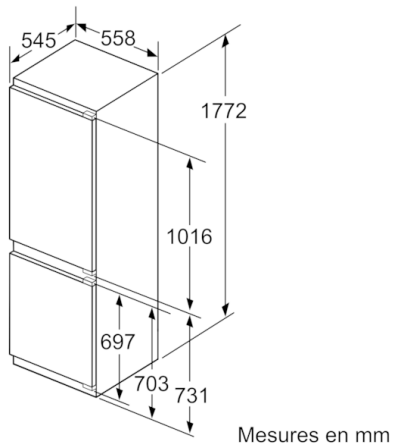
### Partie réfrigérateur

- Powerventilation avec AirFreshfilter
- Commutateur de superréfrig.: Super-froid avec désactivation automatique
- 5 compartiments de porte, dont 1 à beurre et fromage
- 5 clayettes en verre incassable (4 réglables en hauteur), dont VarioShelf, EasyAccess shelf
- VarioShelf - clayette en verre incassable divisible et escamotable pour une utilisation idéale de l'espace
- EasyAccess shelf - clayette coulissante en verre incassable pour un accès facile et tout à portée de vue
- Eclairage LED

### Partie surgélateur

- LowFrost - dégivrage rapide et moins fréquent
- Capacité de surgélation: 10 kg/24h
- Conservation en cas de coupure de courant: 31 h
- Commutateur de supercongel.: manual activation
- VarioZone - clayettes en verre extractibles pour plus d'espace!
- 3 tiroirs de surgélation transparents, dont 1 BigBox
- Calendrier de surgélation
- Dimensions de la niche (H x L x P): 177.5 x 56 x 55 cm
- Dimensions de l'appareil (H x L x P): 177.2 x 55.8 x 54.5 cm
- Classe climatique: SN-T

**Serie | 6, Combiné intégré avec  
surgélateur en bas, 177.2 x 55.8 cm  
KIS86HD40**



Les dimensions de porte de meuble indiquées sont valables pour un joint de porte de 4 mm.

Mesures en mm

Mesures en mm  
Recommandation de dimension d'espace libre pour charnière plate

	F	R	X
16-19	0-3	2,5	
	20	0-1	3
21	2-3	2,5	
	22	0-1	3
22	2-3	2,5	
		0	4
		1	3,5
	2-3	3	

Les dimensions d'espace libre recommandées dans le tableau doivent être respectées afin d'assurer une ouverture sans collision des portes de l'appareil, et d'éviter ainsi d'endommager les meubles de cuisine.