

**Serie | 6, Combiné intégrable avec
surgélateur en bas, 177.2 x 55.8 cm
KIS86AF30**



A++

Le réfrigérateur combiné avec VitaFresh plus : garde vos fruits et légumes frais jusqu'à deux fois plus longtemps.

• **2 circuits de refroidissement:** réfrigérateur et congélateur contrôlables séparément- empêche le transfert d'odeurs.

Données techniques

Type de construction :	Encastrable
Porte habillable :	impossible
Largeur (mm) :	558
Profondeur :	545
Taille de la niche d'encastrement (mm) :	1775.0 x 560 x 550
Poids net (kg) :	67,685
Puissance de raccordement (W) :	90
Intensité (A) :	10
Charnière de la porte :	Droite réversible
Tension (V) :	220-240
Fréquence (Hz) :	50
Certificats de conformité :	CE, Ukraine, VDE
Longueur du cordon électrique (cm) :	230
Autonomie en cas de coupure de courant (h) :	32
Nombre de compresseurs :	1
Nombre de circuit de froid :	2
Y a-t-il un ventilateur dans le compartiment réfrigérateur :	Non
Porte réversible :	Oui
Nombre de clayettes dans le réfrigérateur :	4
Clayettes spéciales bouteille :	Non
Code EAN :	4242002707020
Marque :	Bosch
Référence Commerciale :	KIS86AF30
Consommation énergétique annuelle (kWh/annum) - NOUVEAU (2010/30/CE) :	218,00
Capacité net du réfrigérateur (l) - nouveau (2010/30/EC) :	191
Capacité net du congélateur (l) - nouveau (2010/30/EC) :	74
Froid ventilé :	Non
Pouvoir de congélation (kg/24h) - nouveau (2010/30/EC) :	7
Classe climatique :	SN-ST
Niveau sonore (dB(A) re 1 pW) :	36
Type d'installation :	Intégration total

Accessoires intégrés

2 x accumulateur de froid
2 x casier à oeufs
1 x bac à glaçons

Accessoires en option

KSZ10020 :



4 242002 707020

Serie | 6, Combiné intégrable avec surgélateur en bas, 177.2 x 55.8 cm KIS86AF30

Le réfrigérateur combiné avec VitaFresh plus : garde vos fruits et légumes frais jusqu'à deux fois plus longtemps.

Informations techniques

- Dimensions de la niche (H x L x P): 177.5 x 56 x 55 cm
- Dimensions de l'appareil (H x L x P): 177.2 x 55.8 x 54.5 cm
- Classe climatique: SN-ST
- Classe d'efficacité énergétique A++ sur une échelle de classes d'efficacité énergétique de A+++ à D : 218 kWh/an

Informations générales

- Classe d'efficacité énergétique: A++ sur une échelle de classes d'efficacité énergétique de A+++ à D : 218 kWh/an
- Volume net total: 265 l
- Volume net partie réfrigérateur (4-8°C): 191 l
- Volume net partie surgélateur ****: 74 l

Equipement

- Réglage et contrôle de la température séparément pour chaque zone
- FreshSense - température constante via la technologie des capteurs intelligents
- Position vacances
- Quintuple système de sécurité
- Alarme sonore pour porte ouverte
- Système d'alarme optique et acoustique en cas d'augmentation de la température, avec fonction mémoire
- Niveau sonore: 36 dB(A) re 1 pW
- Charnières de porte à droite, réversibles

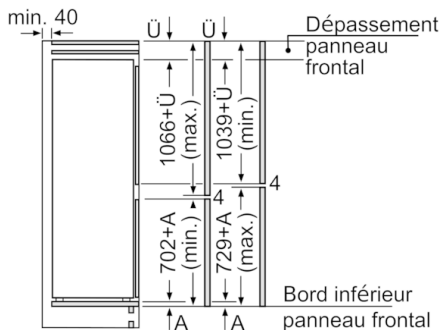
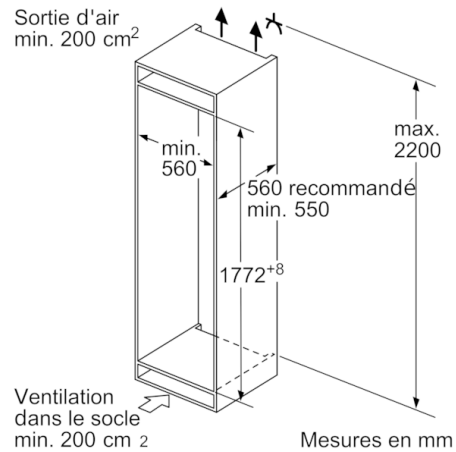
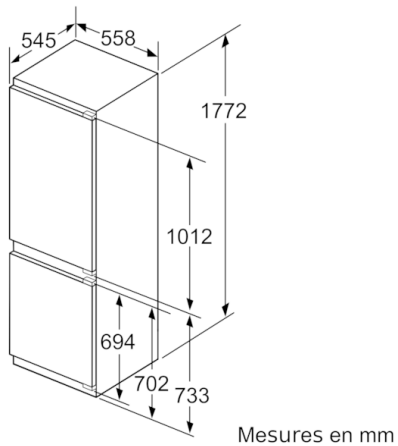
Partie réfrigérateur

- Dégivrage automatique
- Commutateur de superréfrig.: Super-froid avec désactivation automatique
- 5 clayettes en verre incassable (4 réglables en hauteur), dont VarioShelf, EasyAccess shelf
- VarioShelf - clayette en verre incassable divisible et escamotable pour une utilisation idéale de l'espace
- EasyAccess shelf - clayette coulissante en verre incassable pour un accès facile et tout à portée de vue
- 1 compartiment VitaFresh Plus avec contrôle de l'humidité
 - les fruits et légumes restent frais et riches en vitamines jusqu'à 2 fois plus longtemps
- Eclairage LED

Partie surgélateur

- LowFrost - dégivrage rapide et moins fréquent
- Capacité de surgélation: 7 kg/24h
- Conservation en cas de coupure de courant: 32 h
- Commutateur de supercongel.: manual activation
- VarioZone - clayettes en verre extractibles pour plus d'espace!
- 3 tiroirs de surgélation transparents, dont 1 BigBox
- Calendrier de surgélation

**Serie | 6, Combiné intégré avec
surgélateur en bas, 177.2 x 55.8 cm
KIS86AF30**



Les dimensions de porte de meuble indiquées sont valables pour un joint de porte de 4 mm.
Mesures en mm

Mesures en mm
Recommandation de dimension d'espace libre pour charnière plate

	F	R	X
16-19	0-3	2,5	
	20	0-1	3
21	2-3	2,5	
	22	0-1	3
22	2-3	2,5	
		0	4
		1	3,5
		2-3	3

Les dimensions d'espace libre recommandées dans le tableau doivent être respectées afin d'assurer une ouverture sans collision des portes de l'appareil, et d'éviter ainsi d'endommager les meubles de cuisine.