

**Série 6, Combiné intégrable avec
congélateur en bas, 193.5 x 55.8 cm,
Charnières plates SoftClose
KIN96ADC0**



**Le réfrigérateur combiné encastrable avec
11% de volume de réfrigération en plus,
système VitaFresh XXL <0°C>, No Frost et
signal d'avertissement sonore pour un
stockage optimal.**

- **Réfrigérateur encastrable XL** : un modèle plus haut pour 11% de volume en plus.³
- **VitaFresh XXL <0 °C>** : des compartiments extra-larges offrant les conditions idéales pour conserver vos aliments plus longtemps.
- **EcoAirflow** : une ventilation optimale et une température constante dans toute la zone de refroidissement.
- **Alarme de porte ouverte**: un signal sonore indique si la porte de votre réfrigérateur est mal fermée ou si un autre problème survient.
- **Freezer Light**: Éclairage lumineux à l'intérieur de votre congélateur.

Données techniques

Classe d'efficacité énergétique ¹ :	C
Consommation énergétique annuelle moyenne ² :	147 kWh / an
Volume utile partie congélation:	75 l
Volume utile partie réfrigération:	215 l
Niveau sonore:	34 dB(A) re 1pW
Classe de niveau sonore:	B
Type d'installation:	Encastrable
Porte habillable:	Pas possible
Hauteur:	1935 mm
Largeur:	558 mm
Profondeur:	548 mm
Taille de la niche d'encastrement:	1940x560x550 mm
Poids net:	68.6 kg
Code EAN:	4242005558094
Intensité:	10 A
Charnière de la porte:	Droite réversible
Tension:	220-240 V
Fréquence:	50 Hz
Longueur du cordon électrique:	230 cm
Nombre de compresseurs:	1
Nombre de circuit de froid:	2
Y a-t-il un ventilateur dans le compartiment réfrigérateur:	Non
Porte réversible:	Oui
Nombre de clayettes réglables dans le réfrigérateur:	3
Clayettes spéciales bouteille:	Oui
Froid ventilé:	Congélateur
Type d'installation:	Entièrement intégrable



¹ Echelle de classes d'efficacité énergétique de A à G
² Sur base des résultats du test normalisé de 24 heures. Consommation réelle en fonction de l'usage/emplacement de l'appareil.
³ Comparaison entre un combiné réfrigérateur-congélateur XL (KIN96xxx) et un modèle de taille standard (KIN86xxx).

Série 6, Combiné intégrable avec congélateur en bas, 193.5 x 55.8 cm, Charnières plates SoftClose KIN96ADC0

Le réfrigérateur combiné encastrable avec 11% de volume de réfrigération en plus, système VitaFresh XXL <0°C>, No Frost et signal d'avertissement sonore pour un stockage optimal.

- KIN96ADC0
- Combiné réfrigérateur-congélateur intégrable
- Charnières plates, SoftClose Door: aide à la fermeture de la porte avec fermeture amortie et extra douce

Puissance / Consommation

- Classe d'efficacité énergétique C sur une échelle allant de A à G
- Volume total: 290 l
- Consommation énergétique : 147 kWh/an
- Classe climatique : SN-ST
- Niveau sonore: 34 DB (classe sonore B)

Equipement

- Eclairage LED

Confort et sécurité

- NoFrost - plus jamais dégivrer
- Système d'alarme optique et acoustique pour porte ouverte
- Réglage électronique séparé de la température, lisible via LED
- Super-réfrigération avec arrêt automatique
- Installation facile

Partie réfrigérateur

- Volume réfrigérateur: 215 l
- 5 clayettes en verre incassable, dont 3 réglables en hauteur
- 4 compartiments de porte, dont 1 à beurre et fromage
- Support à bouteilles spécial, chromé

Système fraîcheur

- 1 compartiment VitaFresh avec contrôle de l'humidité - les fruits et légumes restent frais et riches en vitamines plus longtemps
- 1 compartiment VitaFresh <0°C> - les viandes et poissons restent frais plus longtemps

Partie congélateur

- Volume congélateur : 75 l
- Capacité de congélation en 24h : 8 kg
- Autonomie en cas de coupure électrique : 11 h
- Super-congélation
- Commutateur de supercongel.: Manual/automatic activation
- 3 tiroirs de congélation transparents

Dimensions

- Dimensions de l'appareil (H x L x P): 193.5 x 55.8 x 54.8 cm
- Dimensions de la niche (H x L x P): 194 x 56 x 55 cm

Informations techniques

- Charnières de porte à droite, réversibles
- Tension 220 - 240 V

- Longueur du câble d'alimentation: 230 cm

Accessoires

- bac à glaçons

Options spécifiques au pays

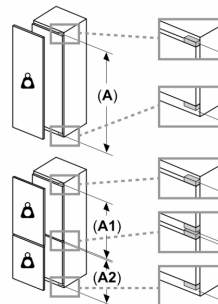
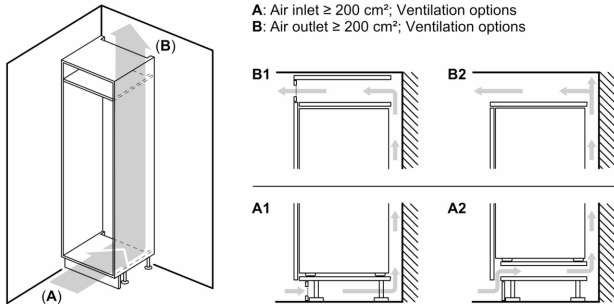
- Sur base des résultats d'un test standard de 24 heures.
Consommation réelle en fonction de l'usage/position de l'appareil.

Environnement et sécurité

Installation

Informations générales

**Série 6, Combiné intégrable avec
congélateur en bas, 193.5 x 55.8 cm,
Charnières plates SoftClose
KIN96ADC0**



Poids maximal admissible des façades de l'appareil

Les façades d'appareils montés qui dépassent le poids autorisé peuvent provoquer des dommages et entraîner un dysfonctionnement des charnières

Δ Poids

A: Hauteur de la porte de l'appareil, charnières comprises, en mm

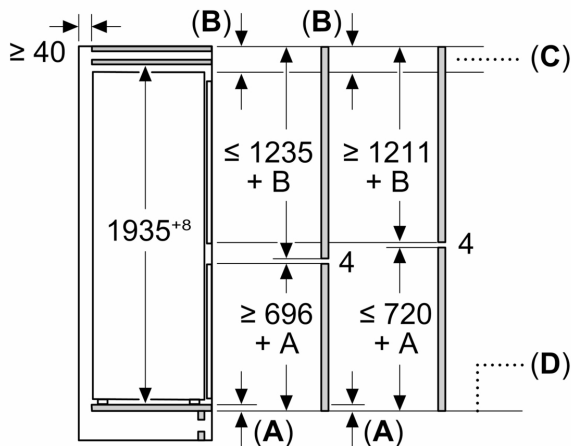
B: Charnière non amortie, façade de l'appareil en kg

C: Charnière amortie, façade de l'appareil en kg

D: Charge supplémentaire possible en kg avec le kit de charge lourde

A	B	C	D
1500-1750	22	22	B+5 / C+5
720-1400	19	19	
A1	15	19	
A2	15	19	

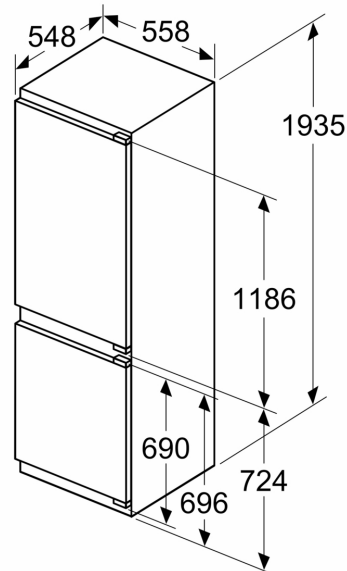
Mesures en mm



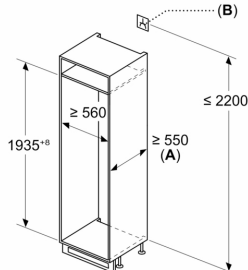
C: Surplomb du panneau avant

D: Bord inférieur du panneau avant

Mesures en mm



Mesures en mm

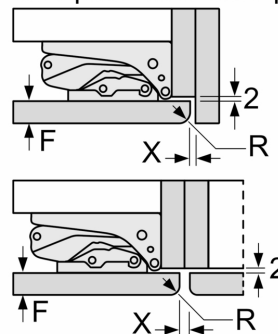


A: $\geq 560 \text{ mm}$ (recommandé)

B: Prise

Mesures en mm

Recommandation de dimension d'espace libre pour charnière plate



F	R	X
16-19	0-3	2,5
20	0-1	3
	2-3	2,5
21	0-1	3
	2-3	2,5
22	0	4
	1	3,5
	2-3	3

Les dimensions d'espace libre recommandées dans le tableau doivent être respectées afin d'assurer une ouverture sans collision des portes de l'appareil, et d'éviter ainsi d'endommager les meubles de cuisine.