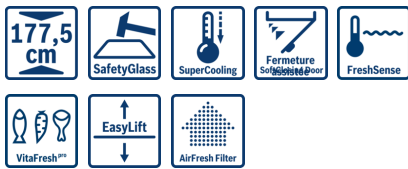


**Serie | 8, réfrigérateur intégrable,  
177.5 x 56 cm  
KIF42P60**



**A++**



**Accessoires intégrés**  
2 x casier à oeufs

**Le réfrigérateur avec VitaFresh pro 0 °  
C en A++ : conserve vos aliments frais  
jusqu'à 3 fois plus longtemps - refroidit très  
rapidement.**

- **2 circuits de refroidissement:** réfrigérateur et congélateur contrôlables séparément- empêche le transfert d'odeurs.

**Données techniques**

Type de construction :	Encastrable
Porte habillable :	impossible
Hauteur (mm) :	1772
Largeur (mm) :	556
Profondeur :	545
Taille de la niche d'encastrement (mm) :	1775.0 x 560 x 550
Poids net (kg) :	82,237
Puissance de raccordement (W) :	120
Intensité (A) :	10
Charnière de la porte :	Droite réversible
Tension (V) :	220-240
Fréquence (Hz) :	50
Certificats de conformité :	CE, Morocco, Ukraine, VDE
Longueur du cordon électrique (cm) :	230
Nombre de compresseurs :	1
Nombre de circuit de froid :	2
Y a-t-il un ventilateur dans le compartiment réfrigérateur :	Oui
Porte réversible :	Oui
Nombre de clayettes dans le réfrigérateur :	3
Clayettes spéciales bouteille :	Oui
Code EAN :	4242002527024
Marque :	Bosch
Référence Commerciale :	KIF42P60
Catégorie de produit :	Réfrigérateur
Classe énergétique (2010/30/CE) :	A++
Consommation énergétique annuelle (kWh/annum) - NOUVEAU (2010/30/CE) :	133,00
Capacité net du réfrigérateur (l) - nouveau (2010/30/EC) :	302
Capacité net du congélateur (l) - nouveau (2010/30/EC) :	0
Froid ventilé :	Non
Pouvoir de congélation (kg/24h) - nouveau (2010/30/EC) :	0
Niveau sonore (dB(A) re 1 pW) :	39
Classe climatique :	SN-T
Type d'installation :	Intégration total



4 242002 527024

## Serie | 8, réfrigérateur intégrable, 177.5 x 56 cm KIF42P60

**Le réfrigérateur avec VitaFresh pro 0 °C en A++ : conserve vos aliments frais jusqu'à 3 fois plus longtemps - refroidit très rapidement.**

### Informations techniques

- Dimensions de la niche (H x L x P): 177.5 x 56 x 55 cm
- Dimensions de l'appareil (H x L x P): 177.2 x 55.6 x 54.5 cm
- Classe climatique: SN-T

### Informations générales

- Classe d'efficacité énergétique: A++ sur une échelle de classes d'efficacité énergétique de A+++ à D : 133 kWh/an
- Volume net total: 302 l
- Volume net partie réfrigérateur (4-8°C): 225 l
- Volume net partie fraîcheur proche de 0°C: 77 l

### Equipement

- Commande électronique via touchControl
- Réglage électronique de la température, lisible via LED
- Niveau sonore: 39 dB(A) re 1 pW
- Alarme sonore pour porte ouverte
- SoftClose Door: aide à la fermeture de la porte avec fermeture amortie et extra douce
- Entrée et sortie d'air par le socle
- Charnières de porte à droite, réversibles

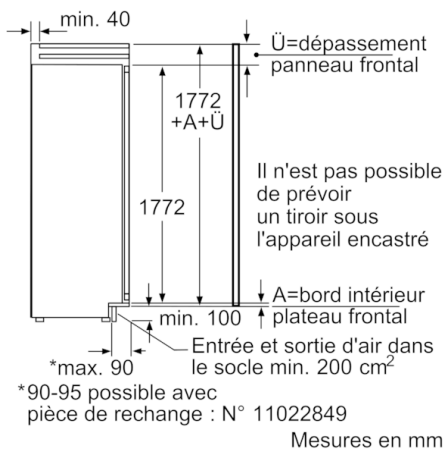
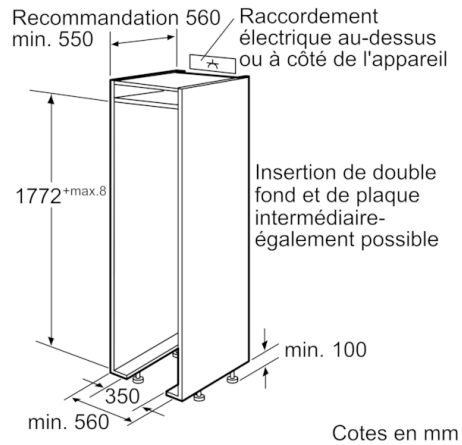
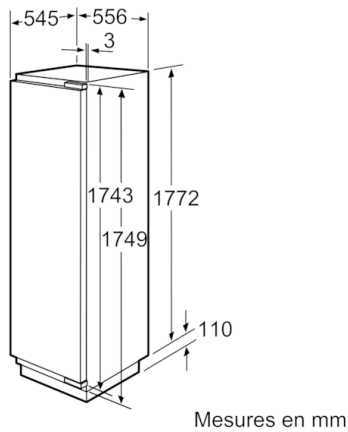
### Partie réfrigérateur

- Dégivrage automatique
- AirFreshfilter
- Super-froid avec désactivation automatique
- 5 clayettes en verre incassable, dont 3 réglables en hauteur, dont 1 par EasyLift
- 2 bacs entièrement télescopiques
- 1 DividerBox: boîte d'intérieur flexible
- Compartiment à beurre/fromage
- 4 balconnets dans la contre-porte, dont 1 profond avec support coulissant pour bouteilles et 3 avec EasyLift
- Premium- Eclairage LED
- 1 compartiment VitaFresh Pro 0°C - les fruits et légumes restent frais et riches en vitamines jusqu'à 3 fois plus longtemps
- 2 compartiments VitaFresh Pro 0°C - les viandes et poissons restent frais et riches en vitamines jusqu'à 3 fois plus longtemps, 53 l
- Eclairage LED

### Accessoires

- 2 x casier à oeufs

**Serie | 8, réfrigérateur intégrable, 177.5 x 56 cm**  
**KIF42P60**



Mesures en mm  
 Recommandation de dimension d'espace libre pour charnière plate

F	R	X
16-19	0-3	2,5
20	0-1	3
	2-3	2,5
21	0-1	3
	2-3	2,5
22	0	4
	1	3,5
	2-3	3

Les dimensions d'espace libre recommandées dans le tableau doivent être respectées afin d'assurer une ouverture sans collision des portes de l'appareil, et d'éviter ainsi d'endommager les meubles de cuisine.