

Série 4, Combiné pose libre avec congélateur en bas, 186 x 60 cm, Inox KGN36211F



Le réfrigérateur combiné noFrost avec VitaFresh: conserve vos aliments frais plus longtemps.

- **VitaFresh XXL <0 °C>** : des compartiments extra-larges offrant les conditions idéales pour conserver vos aliments plus longtemps.
- **Paroi arrière brillante avec MultiAirflow** : fait circuler uniformément de l'air frais pour maintenir des températures constantes.
- **Perfect Fit** : installez votre appareil contre un mur ou dans une niche.
- **Éclairage LED** : pour une visibilité parfaite sur vos produits frais.
- **Total No Frost** : Plus besoin de dégivrer votre congélateur et pas de gouttes d'eau sur la paroi arrière du réfrigérateur.

Données techniques

Classe d'efficacité énergétique ¹ :	A
Consommation énergétique annuelle moyenne ² :	99 kWh / an
Volume utile partie congélation:	103 l
Volume utile partie réfrigération:	218 l
Niveau sonore:	30 dB(A) re 1pW
Classe de niveau sonore:	B
Type d'installation:	Pose libre
Porte habillable:	Pas possible
Hauteur:	1860 mm
Largeur:	600 mm
Profondeur:	665 mm
Poids net:	78.7 kg
Code EAN:	4242005543090
Intensité:	10 A
Charnière de la porte:	Droite réversible
Tension:	220-240 V
Fréquence:	50-60 Hz
Longueur du cordon électrique:	225 cm
Nombre de compresseurs:	1
Nombre de circuit de froid:	2
Y a-t-il un ventilateur dans le compartiment réfrigérateur:	Non
Porte réversible:	Oui
Nombre de clayettes réglables dans le réfrigérateur:	2
Clayettes spéciales bouteille:	Oui
Froid ventilé:	Réfrigérateur et congélateur
Type d'installation:	Pose libre



¹ Echelle de classes d'efficacité énergétique de A à G
² Sur base des résultats du test normalisé de 24 heures. Consommation réelle en fonction de l'usage/emplacement de l'appareil.

Série 4, Combiné pose libre avec congélateur en bas, 186 x 60 cm, Inox KGN36211F

- casier à oeufs
- bac à glaçons

Dimensions

- Dimensions de l'appareil (H x L x P): 186 x 60 x 66.5 cm

Le réfrigérateur combiné noFrost avec VitaFresh: conserve vos aliments frais plus longtemps.

Informations générales

- KGN36211F
- Réfrigér combiné PL
- Portes Acier brossé AntiFingerprint, parois Pearl Grey
- Poignée verticale intégrée

Puissance / Consommation

- Classe d'efficacité énergétique A sur une échelle allant de A à G
- Consommation énergétique : 99 kWh/an
- Volume total: 321 l
- Volume réfrigérateur: 218 l
- Volume congélateur : 103 l
- Niveau sonore: 30 DB (classe sonore B)

Equipement

- Réglage électronique séparé de la température, lisible via LED
- Réglage et contrôle de la température séparément pour chaque zone
- Système d'alarme optique et acoustique en cas d'augmentation de la température
- Système d'alarme optique et acoustique pour porte ouverte
- Pieds réglables en hauteur à l'avant, roulettes à l'arrière
- Charnières de porte à droite, réversibles
- Paroi arrière blanc avec MultiAirflow

Partie réfrigérateur

- Système MultiAirflow
- Super-réfrigération avec arrêt automatique
- 4 clayettes en verre incassable, dont 2 réglables en hauteur
- Support à bouteilles spécial, chromé
- 2 petit(s) et 1 grand(s) compartiments de porte
- Eclairage LED à allumage progressif (SoftStart)

Système fraîcheur

- 1 compartiment VitaFresh 0°C - les viandes et poissons restent frais plus longtemps
- 1 compartiment VitaFresh avec contrôle de l'humidité - les fruits et légumes restent frais et riches en vitamines plus longtemps

Partie congélateur

- Capacité de congélation en 24h : 11 kg
- Autonomie en cas de coupure électrique : 21 h
- Super-congélation
- 3 tiroirs de congélation transparents

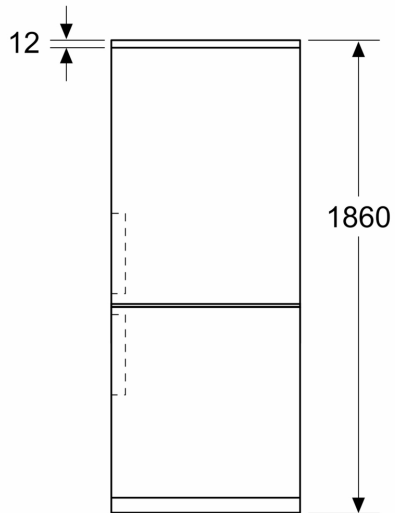
Informations techniques

- Classe climatique : SN-T
- Tension 220 - 240 V

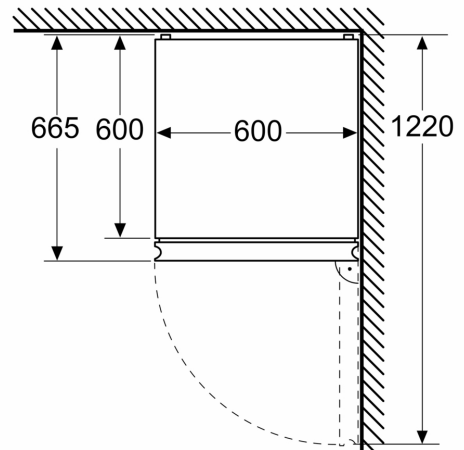
Accessoires

**Série 4, Combiné pose libre avec
congélateur en bas, 186 x 60 cm,
Inox
KGN36211F**

Mesures en mm



Mesures en mm



Mesures en mm

