

**iQ300, combiné pose libre avec  
congélateur en bas, 203 x 60 cm, Inox-  
easyclean  
KG39NXIDF**



**Accessoires intégrés**

- 3 x casier à oeufs
- 1 x bac à glaçons

Combiné réfrigérateur-congélateur avec compartiment hyperFresh et noFrost. Conservez vos aliments de manière optimale et finie la corvée du dégivrage

- ✓ hyperFresh <0 °C> – Plus d'espace pour les fruits et légumes. Un compartiment plus froid pour le poisson et la viande.
- ✓ noFrost – La corvée du dégivrage, c'est terminé.
- ✓ Paroi arrière ultra-brillante avec multiAirflow : une température homogène à tous les étages, pour tous vos aliments et boissons.
- ✓ Des portes en inox faciles d'entretien grâce au revêtement spécial antiFingerprint.
- ✓ Support à bouteilles – Vos bouteilles sont bien rangées, en sécurité et facilement accessibles.

**Équipement**

**Données techniques**

Classe d'efficacité énergétique: D  
 Consommation énergétique annuelle moyenne en kWh/an: 203 kWh / an  
 Somme des volumes des compartiments de congélation: 103 l  
 Somme des volumes des compartiments pour denrées hautement périssables: 260 l  
 Émissions de bruit acoustique dans l'air: 35 dB(A) re 1 pW  
 Classe d'émissions de bruit acoustique dans l'air: B  
 Type de construction: Pose libre  
 Porte habillable: Pas possible  
 Hauteur: 2030 mm  
 Largeur: 600 mm  
 Profondeur: 665 mm  
 Poids net: 69,7 kg  
 Intensité: 10 A  
 Charnière de la porte: Droite réversible  
 Fréquence: 50 Hz  
 Longueur du cordon électrique: 240 cm  
 Nombre de compresseurs: 1  
 Nombre de circuit de froid: 2  
 Y a-t-il un ventilateur dans le compartiment réfrigérateur: Non  
 Porte réversible: Oui  
 Nombre de clayettes dans le réfrigérateur: 3  
 Clayettes spéciales bouteille: Oui  
 Type d'installation: Aucun



## iQ300, combiné pose libre avec congélateur en bas, 203 x 60 cm, Inox- easyclean KG39NXIDF

### Équipement

#### Informations générales

- KG39NXIDF
- noFrost, Combi-bottom
- Portes Inox antiFingerprint, parois Pearl Grey
- Poignée verticale intégrée

#### Puissance / Consommation

- Classe d'efficacité énergétique Classe énergie\_Eu19: D sur une échelle allant de A à G
- Consommation énergétique : 203 kWh/an
- Volume total : 363 l
- Volume réfrigérateur : 260 l
- Volume congélateur : 103 l
- Niveau sonore : 35 DB (Classe sonore\_Eu19: B)

#### Équipement

- Réglage électronique séparé de la température, lisible via LED
- Température réglable et contrôlable séparément pour chaque zone
- Système d'alarme optique et acoustique en cas d'augmentation de la température
- Système d'alarme optique et acoustique pour porte ouverte
- Pieds réglables en hauteur à l'avant, roulettes à l'arrière
- Charnières de porte à droite, réversibles

#### Partie réfrigérateur

- Commutateur de superréfrig.: Super-réfrigération avec désactivation automatique
- Système multiAirflow
- 5 clayettes en verre incassable, dont 3 réglables en hauteur
- Support à bouteilles chromé
- 3 petit(s) et 1 grand(s) compartiments de porte
- Paroi arrière blanc avec multiAirflow
- dimLight: lampes LED à luminosité progressive

#### Système fraîcheur

- 1 compartiment hyperFresh avec ajustement du taux d'humidité - garde fruits et légumes frais plus longtemps
- 1 compartiment hyperFresh #0°C# - viandes et poissons restent frais plus longtemps

#### Partie congélateur

- Capacité de congélation en 24h : 9.5 kg
- Autonomie en cas de coupure électrique : 15 h
- Super-congélation: yes
- 3 tiroirs de congélation transparents

#### Informations techniques

- Classe climatique : SN-T
- Tension 220 - 240 V

#### Accessoires

- casier à oeufs, bac à glaçons

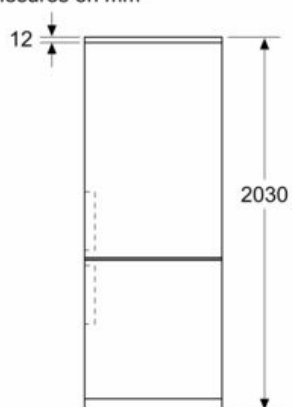
#### Dimensions

- Dimensions de l'appareil (H x L x P): 203 x 60 x 66.5 cm

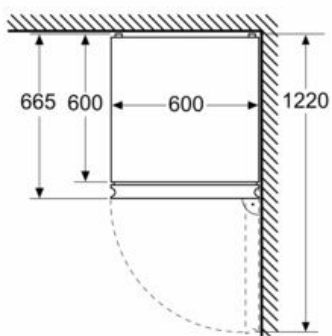
iQ300, combiné pose libre avec  
congélateur en bas, 203 x 60 cm, Inox-  
easyclean  
KG39NXIDF

Dessins sur mesure

Mesures en mm



Mesures en mm



Mesures en mm

