

iQ300, Combiné pose libre avec congélateur en bas, 186 x 60 cm, Acier noir brossé anti-fingerprint, Total noFrost KG36NXXBF



Combiné réfrigérateur-congélateur avec compartiment hyperFresh et noFrost. Conservez vos aliments de manière optimale et finie la corvée du dégivrage

- ✓ Total noFrost : Ne dégivrez plus jamais votre congélateur et dites adieu aux gouttes d'eau sur la paroi arrière du réfrigérateur.
- ✓ hyperFresh $<0\text{ }^\circ\text{C}>$ – Plus d'espace pour les fruits et légumes. Un compartiment plus froid pour le poisson et la viande.
- ✓ Paroi arrière ultra-brillante avec multiAirflow : une température homogène à tous les étages, pour tous vos aliments et boissons.
- ✓ Fonction Super-réfrigération : refroidit rapidement tous vos produits frais.
- ✓ Support à bouteilles: vos bouteilles sont bien rangées, protégées et facilement accessibles.

Équipement

Données techniques

Classe d'efficacité énergétique ¹ :	B
Consommation énergétique annuelle moyenne ² :	127 kWh / an
Volume utile partie congélation:	103 l
Volume utile partie réfrigération:	218 l
Niveau sonore:	33 dB(A) re 1pW
Classe de niveau sonore:	B
Type d'installation:	Pose libre
Porte habillable:	Pas possible
Hauteur:	1860 mm
Largeur:	600 mm
Profondeur:	665 mm
Poids net:	80.5 kg
Code EAN:	4242003946763
Intensité:	10 A
Charnière de la porte:	Droite réversible
Tension:	220-240 V
Fréquence:	50 Hz
Longueur du cordon électrique:	225 cm
Nombre de compresseurs:	1
Nombre de circuit de froid:	2
Y a-t-il un ventilateur dans le compartiment réfrigérateur:	Non
Porte réversible:	Oui
Nombre de clayettes réglables dans le réfrigérateur:	2
Clayettes spéciales bouteille:	Oui
Froid ventilé:	Réfrigérateur et congélateur
Type d'installation:	Pose libre



¹ Echelle de classes d'efficacité énergétique de A à G

² Sur base des résultats du test normalisé de 24 heures. Consommation réelle en fonction de l'usage/emplacement de l'appareil.

iQ300, Combiné pose libre avec congélateur en bas, 186 x 60 cm, Acier noir brossé anti-fingerprint, Total noFrost KG36NXXBF

Équipement

Informations générales

- KG36NXXBF
- Réfrigér combiné PL
- Portes noir inox antiFingerprint, parois Acier anthracite
- Poignée verticale intégrée

Puissance / Consommation

- Classe d'efficacité énergétique B sur une échelle allant de A à G
- Consommation énergétique : 127 kWh/an
- Volume total: 321 l
- Volume réfrigérateur: 218 l
- Volume congélateur : 103 l
- Niveau sonore: 33 DB (classe sonore B)

Équipement

- Réglage électronique séparé de la température, lisible via LED
- Température réglable et contrôlable séparément pour chaque zone
- Système d'alarme optique et acoustique en cas d'augmentation de la température
- Système d'alarme optique et acoustique pour porte ouverte
- Pieds réglables en hauteur à l'avant, roulettes à l'arrière
- Charnières de porte à droite, réversibles
- Paroi arrière blanc avec multiAirflow

Partie réfrigérateur

- Commutateur de superréfrig.: Oui
- Système multiAirflow
- 4 clayettes en verre incassable, dont 2 réglables en hauteur
- Support à bouteilles chromé
- 2 petit(s) et 1 grand(s) compartiments de porte
- dimLight: lampes LED à luminosité progressive

Système fraîcheur

- 1 compartiment hyperFresh «0°C» - viandes et poissons restent frais plus longtemps
- 1 compartiment hyperFresh avec ajustement du taux d'humidité - garde fruits et légumes frais plus longtemps

Partie congélateur

- Capacité de congélation en 24h : 9.5 kg
- Autonomie en cas de coupure électrique : 17 h
- Super-congélation
- 3 tiroirs de congélation transparents

Informations techniques

- Classe climatique : SN-T
- Tension 220 - 240 V
- Longueur du câble d'alimentation: 225 cm

Accessoires

- bac à glaçons

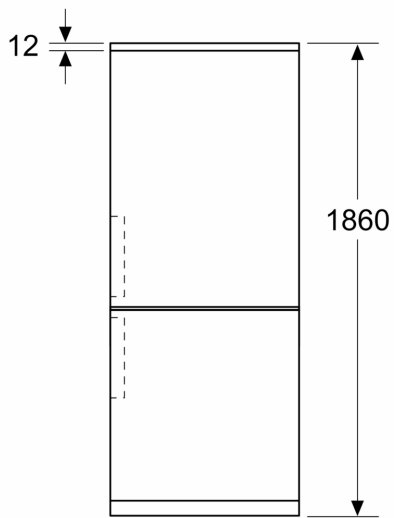
Dimensions

- Dimensions de l'appareil (H x L x P): 186 x 60 x 66.5 cm

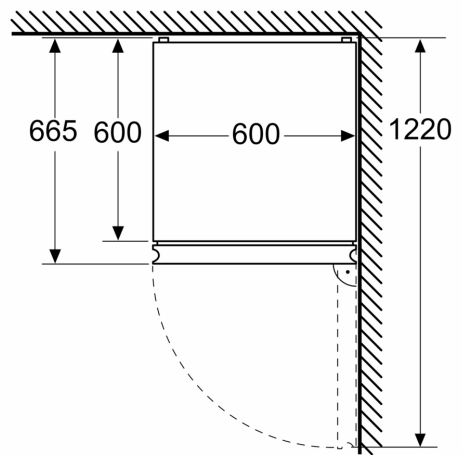
iQ300, Combiné pose libre avec
congélateur en bas, 186 x 60 cm,
Acier noir brossé anti-fingerprint,
Total noFrost
KG36NXXBF

Dessins sur mesure

Mesures en mm



Mesures en mm



Mesures en mm

