

**Series 4, American side by side, 175.6
x 91.2 cm, Inox-easyclean
KAN92VI35**



A++

Le réfrigérateur congélateur side-by-side en A++ avec électronique intérieur : vous évite du dégivrage - refroidit très rapidement

- **VitaFresh** : conserve le croquant des aliments frais plus longtemps : grâce à des températures très basses pour la viande et le poisson et un taux d'humidité ajustable pour les fruits et légumes
- **2 circuits de refroidissement**: réfrigérateur et congélateur contrôlables séparément- empêche le transfert d'odeurs.

Données techniques

Type de construction : Pose libre
Porte habillable : Pas possible
Hauteur : 1756 mm
Largeur : 912 mm
Profondeur : 732 mm
Poids net : 109,0 kg
Puissance de raccordement : 190 W
Intensité : 10 A
Charnière de la porte : Gauche et droite
Tension : 220-240 V
Fréquence : 50-60 Hz
Certificats de conformité : CE, Morocco, VDE
Longueur du cordon électrique : 240 cm
Autonomie en cas de coupure de courant (h) : 12 h
Nombre de compresseurs : 1
Nombre de circuit de froid : 2
Y a-t-il un ventilateur dans le compartiment réfrigérateur : Non
Porte réversible : Non
Nombre de clayettes dans le réfrigérateur : 3
Clayettes spéciales bouteille : Non
Code EAN : 4242002811215
Marque : Bosch
Référence Commerciale : KAN92VI35
Classe énergétique (2010/30/CE) : A++
Consommation énergétique - NOUVEAU (2010/30/CE) : 389,00 kWh/annum
Capacité net du réfrigérateur - nouveau (2010/30/EC) : 387 l
Capacité net du congélateur - nouveau (2010/30/EC) : 217 l
Pouvoir de congélation) - nouveau (2010/30/EC) : 12 kg/24h
Classe climatique : SN-T
Niveau sonore : 43 dB(A) re 1 pW
Type d'installation : Aucun
Liste des accessoires inclus : 1 x casier à oeufs

Accessoires intégrés

1 x casier à oeufs



Series 4, American side by side, 175.6 x 91.2 cm, Inox-easyclean KAN92VI35

Informations techniques

- Dimensions de l'appareil (H x L x P): 175.6 x 91.2 x 73.2 cm
- Classe climatique: SN-T

Le réfrigérateur congélateur side-by-side en A++ avec électronique intérieur : vous évite du dégivrage - refroidit très rapidement

Informations générales

- Classe d'efficacité énergétique: A++ sur une échelle de classes d'efficacité énergétique de A+++ à D : 389 kWh/an
- Volume net total: 604 l
- Volume net partie réfrigérateur: 387 l
- Volume net partie surgélateur ****: 202 l

Equipement

- NoFrost - plus jamais dégivrer
- TwinCooling - 2 circuits de froid séparés
- Niveau sonore: 43 dB(A) re 1 pW
- Quintuple système de sécurité
- Système d'alarme optique et acoustique pour porte ouverte
- Système d'alarme optique et acoustique en cas d'augmentation de la température
- Portes Inox AntiFingerprint, parois inox-metallic
- Poignée verticale intégrée

Partie réfrigérateur

- Système MultiAirflow
- Super-froid avec désactivation automatique
- 4 clayettes en verre incassable, dont 3 réglables en hauteur
- Compartiment à beurre/fromage
- 2 petit(s) et 2 grand(s) compartiments de porte
- Eclairage LED

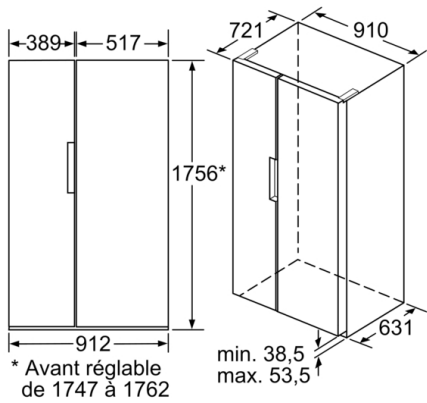
Partie surgélateur

- Capacité de surgélation: 12 kg/24h
- Conservation en cas de coupure de courant: 12 h
- Commutateur de supercongel.: manual activation
- VarioZone - répartition flexible de la zone de surgélation
- 4 clayettes en verre incassable, dont 3 amovibles et réglables en hauteur
- 2 tiroirs transparents de surgélation sur rails télescopiques, dont 1 bigBox
- 5 balconnets dans la contre-porte, dont 3 amovibles
- Préparateur de glaçons IceTwister
- Eclairage LED dans la partie surgélateur

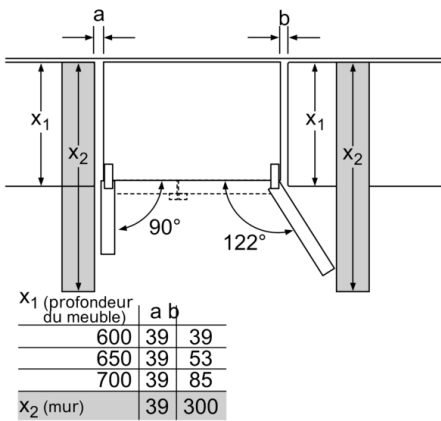
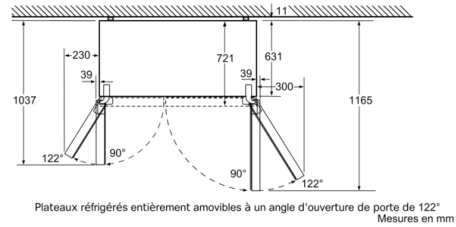
Accessoires

- casier à oeufs

**Series 4, American side by side, 175.6 x 91.2 cm, Inox-easyclean
KAN92VI35**



Mesures en mm



Mesures en mm