

**Série 8, 175.6 x 91.2 cm, Noir
KAD92SB30****Accessoires intégrés**

2 x accumulateur de froid
1 x flexible de connexion
1 x casier à oeufs

Accessoires en option

KSZ10HC00 : ACCESSOIRE HOME CONNECT FROID

Le réfrigérateur side-by-side NoFrost avec distributeur d'eau et de glaçons : pour vous rafraîchir à la simple pression d'un bouton.**A++**

- **Capacité XXL** : encore plus de place pour vos produits frais.
- **Clayette EasyAccess** : grâce à cette clayette coulissante en verre, le contenu de votre réfrigérateur est beaucoup plus accessible.
- **2 circuits de refroidissement**: réfrigérateur et congélateur contrôlables séparément- empêche le transfert d'odeurs.
- **Mode vacances** : conserve les produits surgelés et évite de gaspiller de l'énergie.

Données techniques

Type de construction : Pose libre

Porte habillable : Pas possible

Hauteur : 1756 mm

Largeur : 912 mm

Profondeur : 732 mm

Poids net : 156,8 kg

Puissance de raccordement : 190 W

Intensité : 10 A

Charnière de la porte : Gauche et droite

Tension : 220-240 V

Fréquence : 50-60 Hz

Certificats de conformité : CE, VDE

Longueur du cordon électrique : 240 cm

Autonomie en cas de coupure de courant (h) : 12 h

Nombre de compresseurs : 1

Nombre de circuit de froid : 2

Y a-t-il un ventilateur dans le compartiment réfrigérateur : Non

Porte réversible : Non

Nombre de clayettes dans le réfrigérateur : 3

Clayettes spéciales bouteille : Oui

Capacité du réservoir d'eau : 1,0 l

Code EAN : 4242002811260

Marque : Bosch

Référence Commerciale : KAD92SB30

Classe énergétique (2010/30/CE) : A++

Consommation énergétique - NOUVEAU (2010/30/CE) : 348,00 kWh/annum

Capacité net du réfrigérateur - nouveau (2010/30/EC) : 368 l

Capacité net du congélateur - nouveau (2010/30/EC) : 173 l

Pouvoir de congélation) - nouveau (2010/30/EC) : 12 kg/24h

Classe climatique : SN-T

Niveau sonore : 42 dB(A) re 1 pW

Type d'installation : Aucun



4 242002 811260

Série 8, 175.6 x 91.2 cm, Noir KAD92SB30

Le réfrigérateur side-by-side NoFrost avec distributeur d'eau et de glaçons : pour vous rafraichir à la simple pression d'un bouton.

Accessoires

- A**0014, accumulateur de froid, flexible de connexion, casier à oeufs

Informations générales

- Classe d'efficacité énergétique: A++ sur une échelle de classes d'efficacité énergétique de A+++ à D : 348 kWh/an

Equipement

- Home Connect: Contrôle à distance
- NoFrost - plus jamais dégivrer
- TouchControl-Premium-électronique avec LCD intégré dans la porte, pour le réglage de la température
- Température réglable et contrôlable séparément pour chaque zone
- Distributeur extérieur d'eau fraîche, glaçons et glace pilée; éclairage automatique et commande par contact (sensor) du bouton de commande; verrouillage enfants
- Système d'alarme optique et acoustique en cas d'augmentation de la température
- Alarme sonore pour porte ouverte
- Filtre à eau
- Portes Noir, parois inox-metallic
- Poignée verticale
- Eclairage LED
- Intérieur avec finition en métal
- Appareil sur 4 roulettes, réglable

Partie réfrigérateur

- Système MultiAirflow
- Commutateur de superréfrig.: Super-froid avec désactivation automatique
- 4 clayettes en verre incassable, dont 3 réglables en hauteur
- 2 grand(s) compartiment(s) dans la contre-porte
- MultiBox - le compartiment multi-usage dans la contre-porte

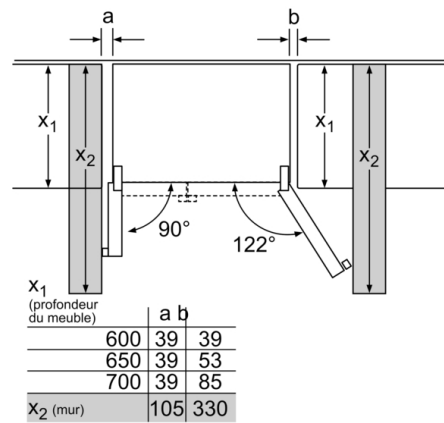
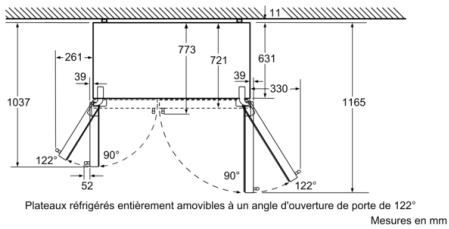
Partie congélateur

- Commutateur de supercongel.: manual activation
- 2 tiroirs de congélation transparents
- 4 compartiments dans la contre-porte
- Production de glaçons ca. 1 kg / 24 h.
- Calendrier de conservation des aliments

Informations techniques

- Dimensions de l'appareil (H x L x P): 175.6 x 91.2 x 73.2 cm

**Série 8, 175.6 x 91.2 cm, Noir
KAD92SB30**



Mesures en mm

