

Serie | 8, 175.6 x 91.2 cm, Noir
KAD92HB31



A++

**Le réfrigérateur side-by-side NoFrost A+
+ avec distributeur d'eau et de glaçons :
très performant - pour vous rafraîchir à la
simple pression d'un bouton.**

- **2 circuits de refroidissement:** réfrigérateur et congélateur contrôlables séparément- empêche le transfert d'odeurs.

Données techniques

Type de construction :	Pose libre
Porte habillable :	impossible
Hauteur (mm) :	1756
Largeur (mm) :	912
Profondeur :	732
Poids net (kg) :	162,765
Puissance de raccordement (W) :	190
Intensité (A) :	10
Charnière de la porte :	left and right
Tension (V) :	220-240
Fréquence (Hz) :	50-60
Certificats de conformité :	CE, VDE
Longueur du cordon électrique (cm) :	240
Autonomie en cas de coupure de courant (h) :	12
Nombre de compresseurs :	1
Nombre de circuit de froid :	2
Y a-t-il un ventilateur dans le compartiment réfrigérateur :	Non
Porte réversible :	Non
Nombre de clayettes dans le réfrigérateur :	3
Clayettes spéciales bouteille :	Oui
Capacité du réservoir d'eau (l) :	1,0
Code EAN :	4242002982250
Marque :	Bosch
Référence Commerciale :	KAD92HB31
Classe énergétique (2010/30/CE) :	A++
Consommation énergétique annuelle (kWh/annum) - NOUVEAU (2010/30/CE) :	348,00
Capacité net du réfrigérateur (l) - nouveau (2010/30/EC) :	367
Capacité net du congélateur (l) - nouveau (2010/30/EC) :	173
Froid ventilé :	Réfrigérateur et congélateur
Autonomie :	12
Pouvoir de congélation (kg/24h) - nouveau (2010/30/EC) :	12
Classe climatique :	SN-T
Niveau sonore (dB(A) re 1 pW) :	42
Type d'installation :	N/A



Accessoires en option

FIZ50000 : FILTRE D'EAU SURGÉLATEURS/CIB36P00



Serie | 8, 175.6 x 91.2 cm, Noir KAD92HB31

Le réfrigérateur side-by-side NoFrost A++ avec distributeur d'eau et de glaçons : très performant - pour vous rafraichir à la simple pression d'un bouton.

- Classe d'efficacité énergétique: A++ sur une échelle de classes d'efficacité énergétique de A+++ à D : 348 kWh/an
- Volume net total: 540 l
- Volume net partie réfrigérateur: 367 l
- Volume net surgélateur 173 l: 158 l **** , 15 l **

Equipement

- Home Connect: Contrôle à distance
- NoFrost - plus jamais dégivrer
- TwinCooling - 2 circuits de froid séparés
- TouchControl-Premium-électronique avec LCD intégré dans la porte, pour le réglage de la température
- Distributeur extérieur d'eau fraîche, glaçons et glace pilée; éclairage automatique et commande par contact (sensor) du bouton de commande; verrouillage enfants
- Système d'alarme optique et acoustique en cas d'augmentation de la température
- Alarme sonore pour porte ouverte
- Filtre à eau
- Niveau sonore: 42 dB(A) re 1 pW
- Poignée verticale
- Intérieur avec finition en métal
- Appareil sur 4 roulettes, réglable

Partie réfrigérateur

- Système MultiAirflow
- Super-froid avec désactivation automatique
- 4 clayettes en verre incassable, dont 3 réglables en hauteur
- 1 compartiment VitaFresh Plus sur rails télescopiques avec contrôle de l'humidité - les fruits et légumes restent frais et riches en vitamines jusqu'à 2 fois plus longtemps 1 MultiBox sur rails télescopiques - compartiment transparent avec fond ondulé, idéal pour le stockage des fruits et légumes
- 2 grands compartiments dans la contre-porte
- MultiBox - le compartiment multi-usage dans la contre-porte
- Support à bouteilles spécial, chromé
- Eclairage LED

Partie surgélateur

- Capacité de surgélation: 12 kg/24h
- Conservation en cas de coupure de courant: 12 h
- Commutateur de supercongel.: manual activation
- 2 tiroirs de surgélation transparents
- 4 compartiments dans la contre-porte
- Classe climatique: SN-T

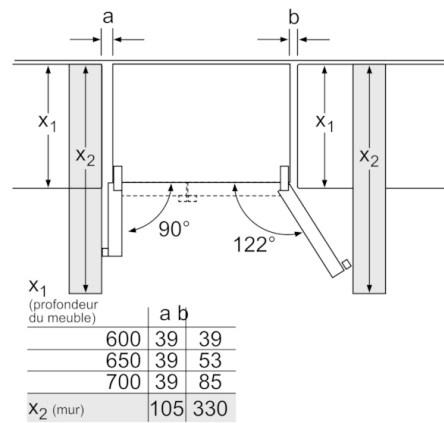
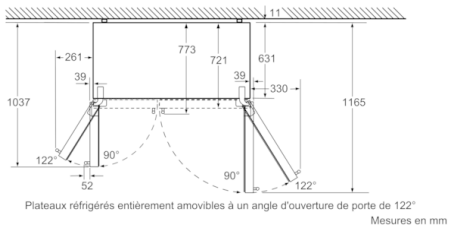
Informations techniques

- Dimensions de l'appareil (H x L x P): 175.6 x 91.2 x 73.2 cm

Accessoires

- accumulateur de froid, flexible de connexion, casier à oeufs

Serie | 8, 175.6 x 91.2 cm, Noir
KAD92HB31



Mesures en mm

