

**Série 4, Cuisinière avec table de cuisson à gaz, Blanc HXN390D20**



**A**

**La cuisinière indépendante avec table de cuisson à gaz et four 3D HotAir : obtenez des résultats de cuisson et de rôtissage parfaits sur plusieurs niveaux simultanément.**

- **Brûleur ultra puissant:** cuisiner jusqu'à 3 kW.
- **Ecran LED, affichage rouge :** facile à utiliser.

**Données techniques**

Type d'installation: .....Pose libre  
 Dimensions du produit: ..... 850-865 x 600 x 600 mm  
 Longueur du cordon électrique: ..... 140.0 cm  
 Poids net: ..... 53.4 kg  
 Poids brut: ..... 57.8 kg  
 Code EAN: ..... 4242005041770  
 Nombre de cavités - (2010/30/CE): ..... 1  
 Volume utile (de la cavité) - NOUVEAU (2010/30/CE): ..... 66 l  
 Classe d'efficacité énergétique: .....A  
 Energy consumption per cycle conventional (2010/30/EC): .....0.98 kWh/cycle  
 Energy consumption per cycle forced air convection (2010/30/EC):79 kWh/cycle  
 Indice de classe énergétique - NOUVEAU (2010/30/CE): ..... 95.2 %  
 Puissance de raccordement: ..... 3300 W  
 Intensité: ..... 16 A  
 Tension: ..... 220-240 V  
 Fréquence: ..... 50-60 Hz  
 Type de prise: ..... Prise Gardy avec fil de terre



**Accessoires en option**

HEZ431002 PLAQUE A PATISSERIE, HEZ438001 :, HEZ438201 RAILS TELESCOPIQUES, 2 NIVEAUX, HEZ438301 :, HEZ625071 TOLE A GRILLER, HEZ864000 Bac en verre, HEZ25E900 :, HEZ25E901 :, HEZ317000 PLAT A PIZZA, HEZ327000 PIERRE A PAIN, HEZ333001 Couvercle pour lèchefrite Profi, HEZ333073 Plat ultra profond pyrolysable, HEZ915003 ROTISSOIRE EN VERRE

## Série 4, Cuisinière avec table de cuisson à gaz, Blanc HXN390D20

**La cuisinière indépendante avec table de cuisson à gaz et four 3D HotAir : obtenez des résultats de cuisson et de rôtissage parfaits sur plusieurs niveaux simultanément.**

- Puissance totale de raccordement: 3.3 kW
- Rails télescopiques en option

### Dimensions:

- Dimensions appareil (HxLxP): 850 x 600 x 600 mm

- 
- Classe d'efficacité énergétique (selon norme EU 65/2014): A (sur une échelle allant de A+++ à D)
  - Consommation énergétique chaleur de voûte / de sole: 0.98 kWh
  - Consommation énergétique air chaud: 0.79 kWh
  - Cavité: 1 Source de chaleur: électrique Volume cavité: 66 l

### Table de cuisson:

- Table de cuisson à gaz avec 1 brûleur rapide, 2 brûleurs normaux et brûleur économique
- avant gauche: brûleur grande puissance 3 kW
- arrière gauche: brûleur normal 1.75 kW
- arrière droite: brûleur normal 1.75 kW
- avant droit: brûleur économique 1 kW
- Allumage à une main
- Sécurité thermocouple
- Supports de casseroles émaillés avec pieds en caoutchouc
- Couvercle en verre

### Type de four / Modes de cuisson:

- Four multifonction avec 7 modes de cuisson: Air chaud 3D Plus, Chaleur de voûte / de sole, Gril ventilé infrarouge, Position Pizza, Chaleur de sole, Air pulsé doux, Gril variable grande surface
- Réglage de température: 50 °C - 275 °C
- Préchauffage rapide
- Four de grande capacité
- Volume de la cavité : 66 l

### Nettoyage:

- Porte en verre plein

### Supports d'enfournement / Système d'extraction:

- Parois lisses avec supports

### Confort :

- Led-touch control (rouge/blanc)
- Horloge électronique
- Sécurité enfants
- Eclairage halogène
- Tiroir pour ustensiles de cuisine
- Pieds réglables en hauteur

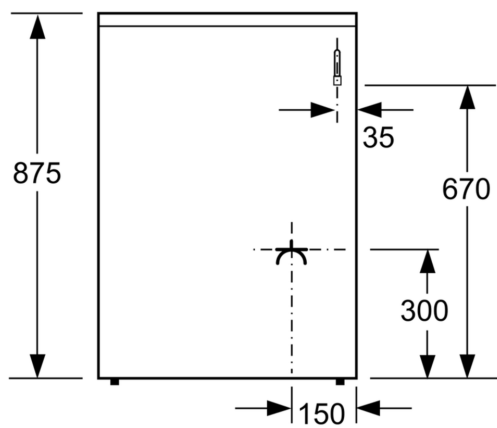
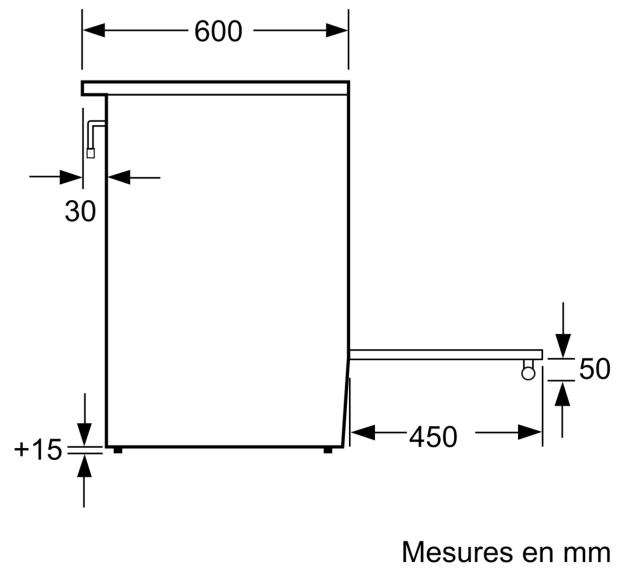
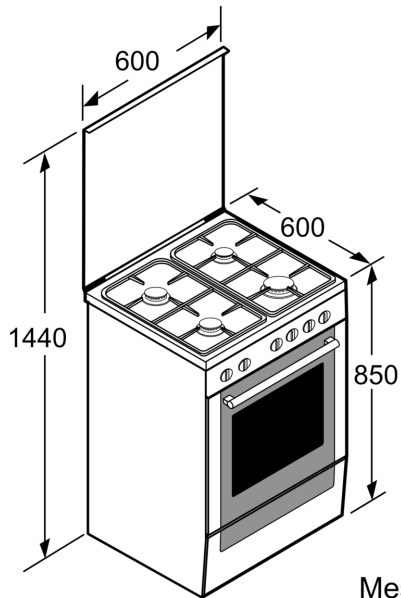
### Accessoires:

- 1 x tôle de cuisson émaillée, 1 x pôle universelle, 1 x grille

### Informations techniques:

- Equipé pour le gaz naturel (20 mbar)
- Injecteurs pour gaz naturel (25mbar) livrés avec l'appareil, Injecteurs pour butane/propane (28-30/37mbar) livrés avec l'appareil
- Longueur du cordon d'alimentation: 140 cm

**Série 4, Cuisinière avec table de cuisson à gaz, Blanc**  
**HXN390D20**



Mesures en mm