

**Series 8, Built-in oven with steam function, 60 x 60 cm, Stainless steel HSG636XS6**



A+

**Le four vapeur avec PerfectBake et PerfectRoast: pour obtenir automatiquement et en douceur des résultats parfaits.**

**Données techniques**

Type d'installation: ..... Encastrable  
 Ouverture de la porte: ..... Abattante  
 Taille de la niche d'encastrement: ..... 585-595 x 560-568 x 550 mm  
 Dimensions du produit: ..... 595 x 594 x 548 mm  
 Dimensions du produit emballé: ..... 675 x 660 x 690 mm  
 Matériau du bandeau: ..... Acier inox  
 Matériau de la porte: ..... Verre  
 Poids net: ..... 45.0 kg  
 Longueur du cordon électrique: ..... 120.0 cm  
 Code EAN: ..... 4242002808420  
 Intensité: ..... 16 A  
 Tension: ..... 220-240 V  
 Fréquence: ..... 60; 50 Hz  
 Type de prise: ..... Prise Gardy avec fil de terre  
 Nombre de cavités - (2010/30/CE): ..... 1  
 Volume utile (de la cavité) - NOUVEAU (2010/30/CE): ..... 71 l  
 Classe d'efficacité énergétique: . d'efficacité énergétique A+: séchage économe.  
 Energy consumption per cycle conventional (2010/30/EC): .....0.87 kWh/cycle  
 Energy consumption per cycle forced air convection (2010/30/EC):69 kWh/cycle  
 Indice de classe énergétique - NOUVEAU (2010/30/CE): ..... 81.2 %  
 Accessoires inclus: ..... 1 x tôle de cuisson émaillée, 1 x grille, 1 x lèchefrite pour pyrolyse, 1 x Plat pour vapeur, perforé, taille S

**Accessoires intégrés**

1 x tôle de cuisson émaillée, 1 x grille, 1 x lèchefrite pour pyrolyse, perforé, taille XL, 1 x Plat pour vapeur, non perforé, taille S

**Accessoires en option**

HEZ915003 ROTISSOIRE EN VERRE, HEZG0AS00 Câble de raccordement 3m, HEZ660050 Accessory, HEZ664000 Grille de cuisson et rôtissage (vapeur), HEZ36D163 :, HEZ36D163G :, HEZ530000 2 DEMI LECHEFRITES, HEZ631070 Tôle à pâtisserie en émail, HEZ632070 Tôle à pâtisserie en émail, HEZ633001 Couverture pour poêle professionnelle, HEZ633070 Plat ultra profond, HEZ635000 Lèchefrite universelle, HEZ636000 LECHEFRITE EN VERRE, HEZ531010 :, HEZ532010 :, HEZ617000 PLAT A PIZZA, HEZ625071 TOLE A GRILLER



## Series 8, Built-in oven with steam function, 60 x 60 cm, Stainless steel HSG636XS6

### Le four vapeur avec PerfectBake et PerfectRoast: pour obtenir automatiquement et en douceur des résultats parfaits.

#### Nettoyage:

- Revêtement EcoClean: paroi arrière
- Porte en verre plein

#### Type de four / Modes de cuisson:

- Classe d'efficacité énergétique: A+
- Four multifonction avec 14 modes de cuisson: Air pulsé 4D, Air chaud ECO, Chaleur de voûte / de sole, Chaleur voûte/sole ECO, Gril ventilé infrarouge, Gril grande surface, Gril petite surface, Position Pizza, Chaleur de sole, Chaleur intense, S, préchauffer, Déshydrater, Maintenir chaud
- Modes de cuisson additionnels avec vapeur: Vapeur 100%, Régénération, Levage de pâte, Décongeler
- Réglage de la température: 30 °C - 250 °C
- Volume intérieur: 71 l

#### Confort / Sécurité:

- Home Connect par WLAN (contrôle de votre four à distance)
- 3 x 2,5" - Display TFT couleur & graphique avec fonction DirectTouch
- ATE affichage température réelle Indication du préchauffage Fonction Sabbath
- Fonctions supplémentaires: Programme de détartrage Détection du point d'ébullition Fonction séchage
- Porte abattante, Four avec porte SoftClose, SoftOpening
- Assist: système d'assistance pour des résultats de cuisson parfaits
- PerfectBake: capteur de cuisson PerfectRoast: capteur de température multipoint
- Horloge électronique
- automatique
- Ampoule LED, LED multiniveaux, Eclairage du four déconnectable
- Réservoir d'eau, contenance: 1 l
- Indication réservoir d'eau vide
- Générateur de vapeur hors de la cavité
- Ventilateur de refroidissement
- Ventilateur en inox
- Bouton « Info »
- Poignée droite
- Sécurité enfants Coupure de sécurité Indication de la chaleur résiduelle Bouton Start/Stop Interrupteur au contact de la porte

#### Supports d'enfournement / Système d'extraction:

- Cavité avec supports d'enfournement et à 3 niveaux, Système de rails 100% télescopiques, avec arrêt intégré

#### Design:

- Anneau de contrôle intuitif
- Cavité en Cavité intérieure en émail anthracite

#### Accessoires:

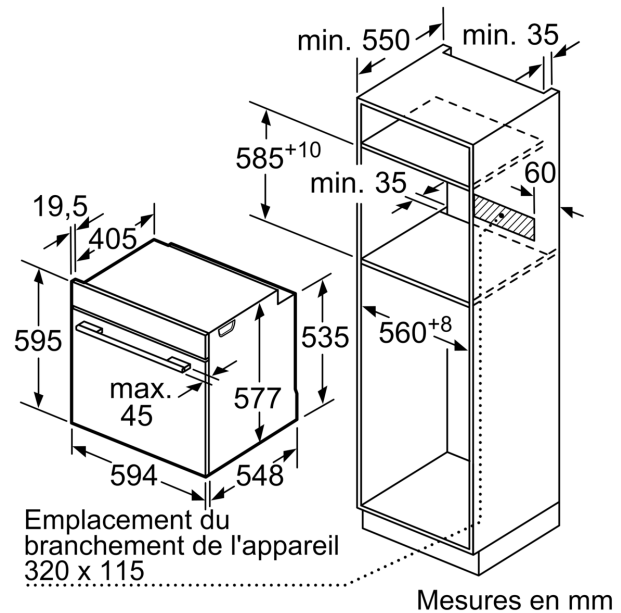
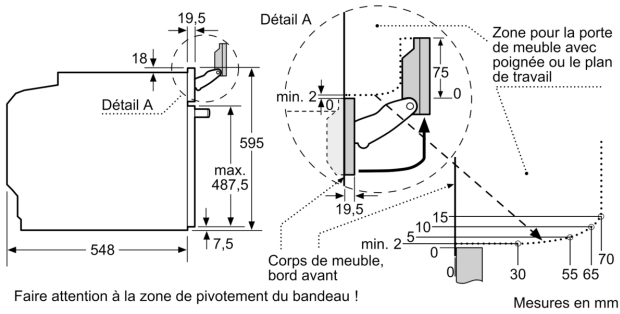
- 1 x lèchefrite pour pyrolyse, 1 x tôle de cuisson émaillée, 1 x grille, 1 x Plat pour vapeur, perforé, taille XL, 1 x Plat pour vapeur, perforé, taille S, 1 x Plat pour vapeur, non perforé, taille S

#### Confort/Sécurité:

#### Informations techniques:

- Longueur du cordon d'alimentation: 120 cm
- Puissance totale de raccordement: 3.6 kW
- Dimensions appareil (HxLxP): 595 x 594 x 548 mm
- Dimensions d'encastrement (HxLxP): 585-595 x 560-568 x 550 mm

**Series 8, Built-in oven with steam function, 60 x 60 cm, Stainless steel HSG636XS6**



Si l'appareil est installé sous une table de cuisson, les épaisseurs de plaque de travail suivantes (le cas échéant y compris la sous-structure) doivent être respectées.

Type de table de cuisson	épaisseur de plaque de travail min.	
	appliqué	affleurant
Table de cuisson à induction	37 mm	38 mm
table de cuisson à induction pleine surface	47 mm	48 mm
table de cuisson à gaz	30 mm	38 mm
table de cuisson électrique	27 mm	30 mm

