

## Série 8, Four combi-vapeur, 60 x 60 cm, Acier inoxydable HSG63ES1



A+



1 x tôle de cuisson émaillée, 1 x grille, 1 x lèche-frite pour pyrolyse, perforé, taille XL, 1 x Plat pour vapeur, non perforé, taille S

HEZ532010 :, HEZ617000 PLAT A PIZZA, HEZ625071 TOLE A GRILLER, HEZ631070 Tôle à pâtisserie en émail, HEZ36D163 :, HEZ36D163G :, HEZ530000 2 DEMI LECHEFRITES, HEZ531010 :, HEZ632070 Tôle à pâtisserie en émail, HEZ633001 Couvercle pour poêle professionnelle, HEZ633070 Plat ultra profond, HEZ635000 Lèche-frite universelle, HEZ636000 LECHEFRITE EN VERRE, HEZ638D30 RAIL TELESCOPIQUE 3NIVEAUX SORTIE TOTALE, HEZ660050 Accessory, HEZ664000 Grille de cuisson et rôtissage (vapeur), HEZ915003 ROTISSOIRE EN VERRE, HEZG0AS00 Câble de raccordement 3m

## Le four vapeur avec PerfectBake et PerfectRoast: pour obtenir automatiquement et en douceur des résultats parfaits.

- **La fonction Steam:** préparation saine et délicate des aliments.
- **Added Steam :** des aliments croustillants à l'extérieur et juteux à l'intérieur.
- **Écran tactile TFT :** un affichage clair et illustré, pour une utilisation simple et intuitive de votre four.
- **EcoClean:** moins d'efforts de nettoyage grâce à un revêtement spécial de la paroi arrière qui absorbe automatiquement la saleté.
- **Éclairage LED:** éclairage parfait des aliments avec une consommation énergétique moindre.

Type de construction: .....Encastrable  
 Ouverture de la porte: ..... Abattante  
 Taille de la niche d'encastrement: .....585-595 x 560-568 x 550 mm  
 Dimensions du produit: .....595 x 594 x 548 mm  
 Dimensions du produit emballé: ..... 675 x 660 x 690 mm  
 Matériau du bandeau: .....Acier inox  
 Matériau de la porte: ..... Verre  
 Poids net: .....41.5 kg  
 Longueur du cordon électrique: ..... 120.0 cm  
 Code EAN: ..... 4242002789118  
 Intensité: ..... 16 A  
 Tension: ..... 220-240 V  
 Fréquence: ..... 60; 50 Hz  
 Type de prise: ..... Prise Gardy avec fil de terre  
 Nombre de cavités - (2010/30/CE): ..... 1  
 Volume utile (de la cavité) - NOUVEAU (2010/30/CE): .....71 l  
 Classe d'efficacité énergétique: . d'efficacité énergétique A+: séchage économe.  
 Energy consumption per cycle conventional (2010/30/EC): .....0.87 kWh/cycle  
 Energy consumption per cycle forced air convection (2010/30/EC): .....0.69 kWh/cycle  
 Indice de classe énergétique - NOUVEAU (2010/30/CE): ..... 81.2 %  
 Accessoires inclus: ..... 1 x tôle de cuisson émaillée, 1 x grille, 1 x lèche-frite pour pyrolyse, 1 x Plat pour vapeur, perforé, taille S, 1 x Plat pour vapeur, perforé, taille XL, 1 x Plat pour vapeur, non perforé, taille S



## Série 8, Four combi-vapeur, 60 x 60 cm, Acier inoxydable HSG636ES1

### Le four vapeur avec PerfectBake et PerfectRoast: pour obtenir automatiquement et en douceur des résultats parfaits.

#### Type de four / Modes de cuisson:

- Four multifonction avec 12 modes de cuisson: Air pulsé 4D, Air chaud ECO, Chaleur de voûte / de sole, Chaleur voûte/sole ECO, Gril ventilé infrarouge, Gril grande surface, Gril petite surface, Position Pizza, Chaleur de sole, Cuisson à basse température, Préchauffage, Maintenir chaud
- Modes de cuisson additionnels avec vapeur: Cuisson à la vapeur, Régénérer, Levage de pâte, Décongeler
- Réglage de la température: 30 °C - 250 °C
- Volume intérieur: 71 l

#### Supports d'enfournement / Système d'extraction:

- Nombre de niveaux possibles: 5 unité
- Cavité avec supports d'enfournement (rails télescopiques à installer ultérieurement - en option)

#### Design:

- Anneau de contrôle intuitif
- Cavité intérieure en émail anthracite

#### Nettoyage:

- Revêtement EcoClean: paroi arrière
- Cleaning Assistance
- Porte en verre plein

#### Confort :

- Led-touch control (rouge/blanc)
- Horloge électronique
- Proposition de température
- Indications de la température actuelle Indication du préchauffage Thermomètre de cuisson Fonction Sabbath
- Fonctions supplémentaires:
- Programme de détartrage
- Détection du point d'ébullition Fonction de séchage
- Porte abattante, Système SoftClose : fermeture douce assistée, Système SoftOpen : ouverture douces assistées
- Poignée droite
- Assist: système d'assistance pour des résultats de cuisson parfaits
- PerfectBake: capteur de cuisson
- PerfectRoast: capteur de température multipoint
- Préchauffage rapide
- Eclairage LED, Eclairage du four déconnectable
- Réservoir d'eau, contenance: 1 l
- Indicateur du réservoir vide
- Générateur de vapeur hors de la cavité
- Ventilateur de refroidissement

#### Accessoires:

- 1 x Plat pour vapeur, perforé, taille XL, 1 x Plat pour vapeur, perforé, taille S, 1 x Plat pour vapeur, non perforé, taille S, 1 x

lèchefrite pour pyrolyse, 1 x tôle de cuisson émaillée, 1 x grille

#### Environnement/Sécurité:

- Face avant froide Confort: 40°C (four à 180°C)
- Sécurité enfants
- Coupure de sécurité Indication de la chaleur résiduelle Bouton marche Interrupteur de contact de porte

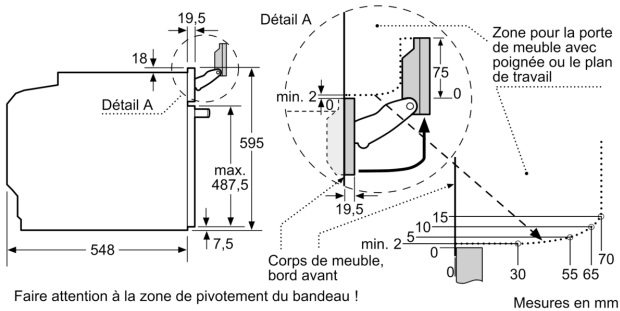
#### Informations techniques:

- Longueur du cordon d'alimentation: 120 cm
- Tension nominale: 220 - 240 V
- Puissance totale de raccordement: 3.6 kW
- Classe d'efficacité énergétique (selon norme EU 65/2014): A+(sur une échelle allant de A+++ à D)
- Consommation énergétique chaleur de voûte / de sole:0.87 kWh
- Consommation énergétique air chaud:0.69 kWh
- Cavité: 1 Source de chaleur: électrique Volume cavité:71 l

#### Dimensions:

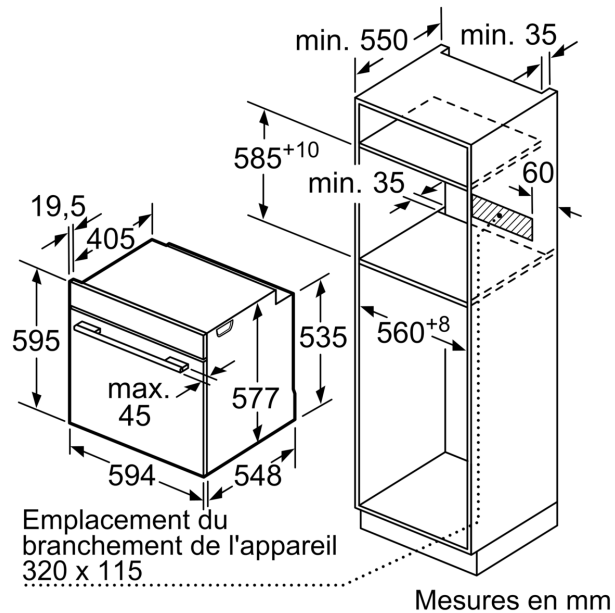
- Dimensions appareil (HxLxP): 595 x 594 x 548 mm
- Dimensions d'encastrement (HxLxP): 585-595 x 560-568 x 550 mm
- Veuillez vous référer aux dimensions fournies dans le schéma d'installation.
- Nous vous recommandons de choisir des produits complémentaires SER8, afin d'assurer une combinaison esthétique et optimale de vos appareils encastrables.

**Série 8, Four combi-vapeur, 60 x 60 cm, Acier inoxydable HSG636ES1**



Faire attention à la zone de pivotement du bandeau !

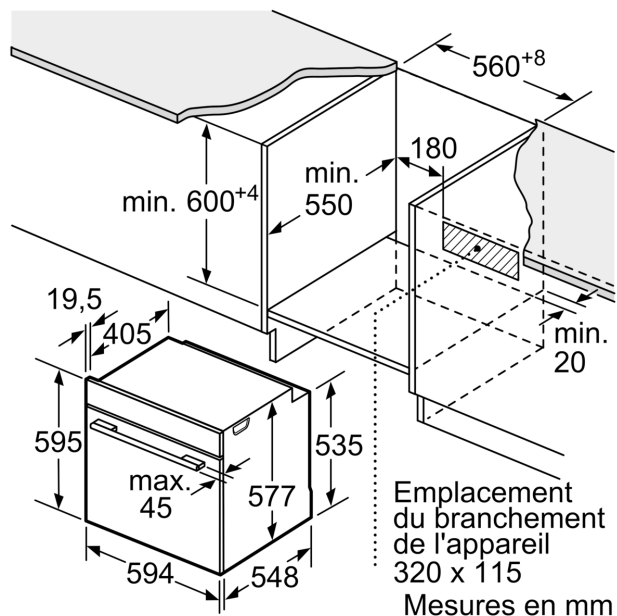
Mesures en mm



Mesures en mm

Si l'appareil est installé sous une table de cuisson, les épaisseurs de plaque de travail suivantes (le cas échéant y compris la sous-structure) doivent être respectées.

Type de table de cuisson	épaisseur de plaque de travail min.	
	appliqué	affleurant
Table de cuisson à induction	37 mm	38 mm
table de cuisson à induction pleine surface	47 mm	48 mm
table de cuisson à gaz	30 mm	38 mm
table de cuisson électrique	27 mm	30 mm



Mesures en mm