

iQ700, Four à vapeur, 60 x 60 cm, Inox HS658GXS1



Réduisez votre temps de cuisson grâce au préchauffage rapide coolStart.

- ✓ Préchauffage rapide : faites chauffer votre four rapidement. Fonction coolStart : évitez l'étape du préchauffage pour cuire vos plats surgelés.
- ✓ cookControl Plus : réussissez toutes vos recettes.
- ✓ roastingSensor Plus : une sonde dotée de trois points de mesure pour une cuisson parfaite à tous les coups.
- ✓ TFT-Touchdisplay Plus : la navigation tactile pour une utilisation simple et intuitive.
- ✓ Air pulsé 4D : une répartition homogène de la chaleur à tous les étages, pour des résultats excellents.

Équipement

Données techniques

Couleur/matériau de la face avant : Inox
 Type de construction : Encastrable
 Ouverture de la porte : Abattante
 Taille de la niche d'encastrement : 585-595 x 560-568 x 550 mm
 Dimensions du produit : 595 x 594 x 548 mm
 Dimensions du produit emballé : 675 x 660 x 690 mm
 Matériau du bandeau : Acier inox
 Matériau de la porte : Verre
 Poids net : 46,3 kg
 Longueur du cordon électrique : 120 cm
 Code EAN : 4242003658321
 Intensité : 16 A
 Tension : 220-240 V
 Fréquence : 60; 50 Hz
 Type de prise : 0
 Nombre de cavités - (2010/30/CE) : 1
 Volume utile (de la cavité) - NOUVEAU (2010/30/CE) : 71 l
 Classe énergétique (2010/30/CE) : A+
 Energy consumption per cycle conventional (2010/30/EC) : 0,87 kWh/cycle
 Energy consumption per cycle forced air convection (2010/30/EC) : 0,69 kWh/cycle
 Indice de classe énergétique - NOUVEAU (2010/30/CE) : 81,2 %
 Liste des accessoires inclus : 1 x tôle de cuisson émaillée, 1 x grille, 1 x lèchefrite pour pyrolyse, 1 x Plat pour vapeur, perforé, taille S, 1 x Plat pour vapeur, perforé, taille XL, 1 x Plat pour vapeur, non perforé, taille S

Accessoires intégrés

1 x tôle de cuisson émaillée, 1 x grille, 1 x lèchefrite pour pyrolyse, 1 x Plat pour vapeur, perforé, taille S, 1 x Plat pour vapeur, perforé, taille XL, 1 x Plat pour vapeur, non perforé, taille S

Accessoires en option

HZ66X650	Accessory
HZ636000	LECHEFRITE EN VERRE
HZ631070	
HZ625071	Tôle à griller



iQ700, Four à vapeur, 60 x 60 cm, Inox HS658GXS1

Équipement

Type de four / Modes de cuisson:

- Four multifonction avec 15 modes de cuisson: Air pulsé 4D, Air pulsé ECO, Chaleur voûte/sole, Chaleur voûte/sole ECO, Gril & air pulsé, Gril grande surface, Gril petite surface, Fonction "Pizza", Fonction "produits surgelés" (coolStart), Chaleur sole, Chaleur "intensive", Cuisson à basse température, Préchauffage, Déshydrater, Garder au chaud
- Réglage de la température: 30 °C - 250 °C
- Préchauffage rapide
- Volume intérieur: 71 l

Nettoyage:

- Cleaning Assistance (nettoyage par hydrolyse)
- Revêtement ecoClean: paroi arrière, ecoClean Plus, voûte

Confort :

- EasyClock
- cookControl Plus: système d'assistance pour des résultats de cuisson parfaits
- bakingSensor
- roastingSensor Plus: thermomètre multipoint
- Eclairage LED, LED multiniveaux, Eclairage du four déconnectable
- Porte abattante, avec softClose, ouverture et fermeture amorties
- Réservoir d'eau, contenance: 1 l
- Indicateur du réservoir vide
- Générateur de vapeur hors de la cavité
- Ventilateur de refroidissement
- Fonctions supplémentaires:
- Programme de détartrage
- Détection du point d'ébullition Fonction de séchage
- Sécurité enfants
- Coupure de sécurité Indication de la chaleur résiduelle Bouton marche Interrupteur de contact de porte

Supports d'enfournement / Système d'extraction:

Design:

- Led-touch control (rouge/blanc)
- Cavité intérieure en émail anthracite

Accessoires:

- 1 x lèchefrite pour pyrolyse, 1 x tôle de cuisson émaillée, 1 x grille, 1 x Plat pour vapeur, perforé, taille XL, 1 x Plat pour vapeur, perforé, taille S, 1 x Plat pour vapeur, non perforé, taille S

Informations techniques:

- Longueur du cordon d'alimentation: 120 cm
- Puissance totale de raccordement: 3.6 kW
- Dimensions appareil (HxLxP): 595 x 594 x 548 mm
- Dimensions d'encastrement (HxLxP): 585-595 x 560-568 x 550 mm
- Veuillez vous référer aux dimensions fournies dans le schéma d'installation.

Environnement/Sécurité:

- Nombre de niveaux possibles: 5 unité
- Rails télescopiques à 3 niveaux, Rails 100% télescopiques, avec arrêt intégré
- Bouton de commande rotatif

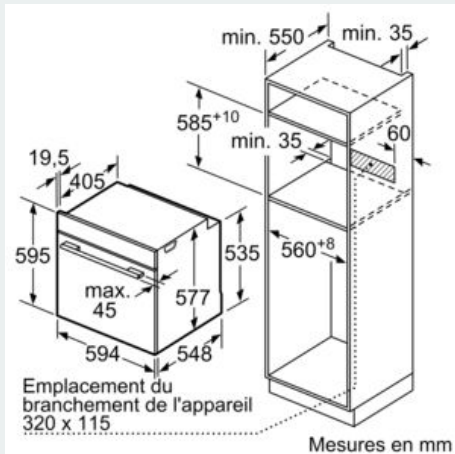
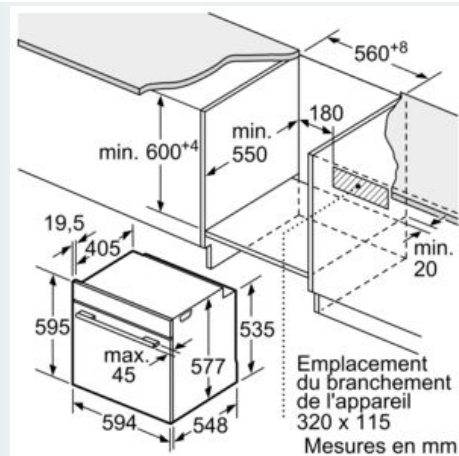
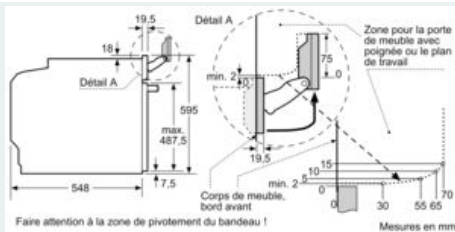
- Proposition de température
- Indications de la température actuelle Indication du préchauffage Thermomètre de cuisson Fonction Sabbath
- Poignée droite
- coolStart
- Façade froide Confort: 40°C (four à 180°C)
- Tension nominale: 220 - 240 V
- Classe d'efficacité énergétique (selon norme EU 65/2014): A+(sur une échelle allant de A +++ à D)
- Consommation énergétique chaleur de voûte / de sole: 0.87 kWh
- Consommation énergétique air chaud: 0.69 kWh
- Cavité: 1 Source de chaleur: électrique Volume cavité: 71 l

Dimensions:

- Nous vous recommandons de choisir des produits complémentaires IQ700, afin d'assurer une combinaison esthétique et optimale de vos appareils encastrables.
- Porte en verre plein
- Four combi-vapeur avec 15 modes de cuisson: Air pulsé 4D, Air pulsé ECO, Chaleur voûte/sole ECO, Chaleur voûte/sole, Chaleur sole, Fonction "produits surgelés" (coolStart), Gril & air pulsé, Gril grande surface, Gril petite surface, Fonction "Pizza", Chaleur "intensive", Cuisson à basse température, Préchauffage, Déshydrater, Garder au chaud, Cuisson à la vapeur, Régénérer, Levage de pâte, Décongeler
- humidClean - nettoyage hydrolyse.

iQ700, Four à vapeur, 60 x 60 cm, Inox HS658GXS1

Dessins sur mesure



Si l'appareil est installé sous une table de cuisson, les épaisseurs de plaque de travail suivantes (le cas échéant y compris la sous-structure) doivent être respectées.

Type de table de cuisson	épaisseur de plaque de travail min.	
	appliqué	affleurant
Table de cuisson à induction	37 mm	38 mm
table de cuisson à induction pleine surface	47 mm	48 mm
table de cuisson à gaz	30 mm	38 mm
table de cuisson électrique	27 mm	30 mm