

**Series 8, Built-in oven with added steam function, 60 x 60 cm, Stainless steel**  
**HRG635BS1**



1 x tôle de cuisson émaillée, 1 x grille, 1 x lèchefrite pour pyrolyse

HEZ327000 PIERRE A PAIN, HEZ530000 2 DEMI LECHEFRITES, HEZ531010 :, HEZ532010 :, HEZ617000 PLAT A PIZZA, HEZ625071 TOLE A GRILLER, HEZ631070 Tôle à pâtisserie en émail, HEZ632070 Tôle à pâtisserie en émail, HEZ633001 Couvercle pour poêle professionnelle, HEZ633070 Plat ultra profond, HEZ634000 GRILLE DE CUISSON ET DE ROTISSAGE, HEZ635000 Lèchefrite universelle, HEZ636000 LECHEFRITE EN VERRE, HEZ638100 RAIL TELESCOPIQUE 1NIVEAU SORTIE TOTALE, HEZ638200 RAIL TELESCOPIQUE 2NIVEAUX SORTIE TOTALE, HEZ638300 RAIL TELESCOPIQUE 3NIVEAUX SORTIE TOTALE, HEZ660050 Accessory, HEZ664000 Grille de cuisson et rôtissage (vapeur), HEZ915003 ROTISSOIRE EN VERRE, HEZG0AS00 Câble de raccordement 3m

Type de construction: .....Encastrable  
 Système de nettoyage intégré: .....Système de nettoyage ecoClean, Hydrolyse  
 Taille de la niche d'encastrement: .....585-595 x 560-568 x 550 mm  
 Dimensions du produit: .....595 x 594 x 548 mm  
 Dimensions du produit emballé: .....670 x 670 x 680 mm  
 Matériau du bandeau: .....Acier inox  
 Matériau de la porte: .....Verre  
 Poids net: .....40.8 kg  
 Volume utile du four: .....71 l  
 Modes de cuisson: ..... Régénération, Chaleur tournante 4D, Décongélation, Gril pleine largeur, Air chaud ECO, Gril demi-largeur, Convection , Chaleur conventionnelle ECO , Mode pizza, Cuisson à basse température, Chaleur de sole, Gril air pulsé, Préchauffage, Chauffage  
 Contrôle de température: ..... Electronique  
 Nombre de lampe(s): .....3  
 Longueur du cordon électrique: .....120.0 cm  
 Code EAN: .....4242002917115  
 Nombre de cavités - (2010/30/CE): .....1  
 Classe d'efficacité énergétique: . d'efficacité énergétique A+: séchage économe.  
 Energy consumption per cycle conventional (2010/30/EC): .....0.87 kWh/cycle  
 Energy consumption per cycle forced air convection (2010/30/EC):69 kWh/cycle  
 Indice de classe énergétique - NOUVEAU (2010/30/CE): .....81.2 %  
 Puissance de raccordement: .....3600 W  
 Intensité: .....16 A  
 Tension: .....220-240 V  
 Fréquence: .....60; 50 Hz  
 Type de prise: .....Prise Gardy avec fil de terre  
 Accessoires inclus: .....1 x tôle de cuisson émaillée, 1 x grille, 1 x lèchefrite pour pyrolyse



## **Series 8, Built-in oven with added steam function, 60 x 60 cm, Stainless steel**

### **HRG635BS1**

---

#### **Type de four / Modes de cuisson:**

- Modes de cuisson additionnels avec vapeur: Régénérer, Levage de pâte
- Préchauffage rapide
- Volume intérieur: 71 l

#### **Nettoyage:**

- Revêtement EcoClean: paroi arrière

#### **Confort / Sécurité:**

- 2,5" - Display TFT couleur avec texte clair et touches TouchControl
- Horloge électronique
- AutoPilot: système d'assistance pour des résultats de cuisson parfaits
- Eclairage LED, LED multiniveaux, Eclairage du four déconnectable
- Porte abattante, Four avec porte SoftClose, SoftOpening
- Ventilateur de refroidissement
- Sécurité enfants Coupure de sécurité Indication de la chaleur résiduelle Bouton Start/Stop Interrupteur au contact de la porte
- Réservoir d'eau, contenance: 1 l
- Indication réservoir d'eau vide
- Générateur de vapeur hors de la cavité

#### **Supports d'enfournement / Système d'extraction:**

- Rails télescopiques en option

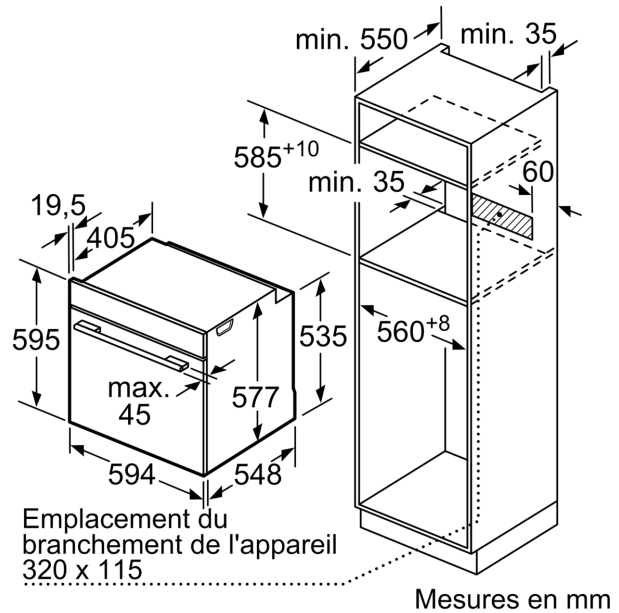
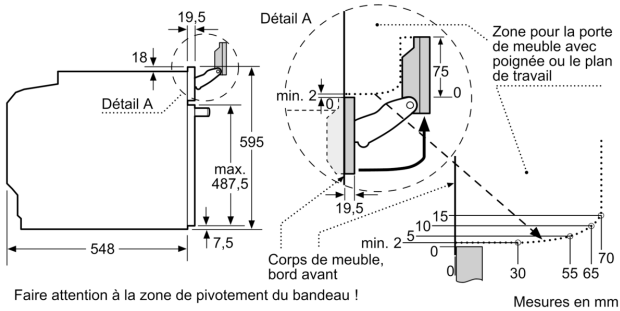
#### **Accessoires:**

- 1 x tôle de cuisson émaillée, 1 x grille, 1 x lèchefrite pour pyrolyse

#### **Informations techniques:**

- Longueur du cordon d'alimentation: 120 cm
- Puissance totale de raccordement: 3.6 kW
- Dimensions appareil (HxLxP): 595 x 594 x 548 mm
- Dimensions d'encastrement (HxLxP): 585-595 x 560-568 x 550 mm

**Series 8, Built-in oven with added steam function, 60 x 60 cm, Stainless steel**  
**HRG635BS1**



Si l'appareil est installé sous une table de cuisson, les épaisseurs de plaque de travail suivantes (le cas échéant y compris la sous-structure) doivent être respectées.

Type de table de cuisson	épaisseur de plaque de travail min.	
	appliqué	affleurant
Table de cuisson à induction	37 mm	38 mm
table de cuisson à induction pleine surface	47 mm	48 mm
table de cuisson à gaz	30 mm	38 mm
table de cuisson électrique	27 mm	30 mm

