

**Série 6, Four multifonctionnel avec ajout de vapeur, 60 x 60 cm, Acier inoxydable
HRA518BS1**



1 x grille, 1 x lèchefrite pour pyrolyse

HEZ327000 PIERRE A PAIN, HEZ32WA00 SONDE A VIANDE SANS FIL, HEZ530000 2 DEMI LECHEFRITES, HEZ531010 ., HEZ532010 ., HEZ538000 CLIPRAIL, HEZ617000 PLAT A PIZZA, HEZ629070 LECHEFRITE PERFOREE AIR FRY, HEZ631070 Tôle à pâtisserie en émail, HEZ632070 Tôle à pâtisserie en émail, HEZ633001 Couvercle pour poêle professionnelle, HEZ633070 Plat ultra profond, HEZ634000 GRILLE DE CUISSON ET DE ROTISSAGE, HEZ636000 LECHEFRITE EN VERRE, HEZ638000 CLIPRAIL STANDARD, HEZ660050 Accessory, HEZ664000 Grille de cuisson et rôtissage, vapeur, HEZ915003 ROTISSOIRE EN VERRE, HEZG0AS00 Câble de raccordement 3m

Le four avec ajout de vapeur : prépare vos plats en conservant toutes les saveurs.

- **Fonction ajout de vapeur** : en ajoutant de la vapeur, les aliments deviennent croustillants à l'extérieur et juteux à l'intérieur.
- **Commence avec display LCD, blanc**: facile à utiliser grâce à l'accès direct à tous les fonctions, et le réglage et indication de la température.
- **2 Boutons rotatifs escamotables**: permettent de facilement nettoyer le panneau de commande.

Type d'installation: Encastrable
 Système de nettoyage intégré: Hydrolyse
 Taille de la niche d'encastrement: 585-595 x 560-568 x 550 mm
 Dimensions du l'appareil (HxLxP): 595x594x548 mm
 Dimensions du produit emballé: 660 x 660 x 690 mm
 Matériau du bandeau: Acier inox
 Matériau de la porte: Verre
 Poids net: 33.6 kg
 Volume utile du four: 71 l
 Contrôle de température: Electronique
 Nombre de lampe(s): 1
 Longueur du cordon électrique: 120.0 cm
 Code EAN: 4242005151349
 Nombre de cavités - (2010/30/CE): 1
 Classe d'efficacité énergétique: A
 Energy consumption per cycle conventional (2010/30/EC): 0.97 kWh/cycle
 Energy consumption per cycle forced air convection (2010/30/EC): 81 kWh/cycle
 Indice de classe énergétique - NOUVEAU (2010/30/CE): 95.3 %
 Puissance de raccordement: 3600 W
 Intensité: 16 A
 Tension: 220-240 V
 Fréquence: 50; 60 Hz
 Type de prise: Prise Gardy avec fil de terre
 Accessoires inclus: 1 x grille, 1 x lèchefrite pour pyrolyse



Série 6, Four multifonctionnel avec ajout de vapeur, 60 x 60 cm, Acier inoxydable HRA518BS1

Le four avec ajout de vapeur : prépare vos plats en conservant toutes les saveurs.

Type de four / Modes de cuisson:

- Four avec 10 modes de cuisson: Air pulsé doux, Air chaud 3D Plus, Chaleur de voûte / de sole, Chaleur de sole, Gril ventilé infrarouge, Gril grande surface, Position Pizza, Cuisson à basse température, Décongélation, Régénérer
- Modes de cuisson combinés avec ajout de vapeur : 3D HotAir, Air pulsé 3D, Chaleur voûte/sole
- Réglage de température: 30 °C - 275 °C
- Volume intérieur: 71 l

Supports d'enfournement / Système d'extraction:

- Nombre de niveaux possibles: 5 unité
- Cavité avec supports d'enfournement (rails télescopiques à installer ultérieurement - en option)

Design:

- Boutons rotatifs escamotables, Bouton de commande rotatif
- Cavité intérieure en émail gris

Nettoyage:

- Cleaning Assistance
- Porte en verre plein

Confort :

- Led-touch control (rouge/blanc)
- Horloge électronique
- Proposition de température
- départ automatique Indication du préchauffage Fonction Sabbath
- AutoPilot: 30 programmes automatiques
- Fonctions supplémentaires:
- Programme de détartrage
- Poignée droite
- AutoPilot: système d'assistance pour des résultats de cuisson parfaits
- Préchauffage rapide
- Eclairage halogène, Eclairage du four déconnectable
- Réservoir d'eau d'une capacité de 220ml
- Générateur de vapeur hors de la cavité
- Ventilateur de refroidissement

Accessoires:

- 1 x grille, 1 x lèche-frite pour pyrolyse

Environnement/Sécurité:

- Face avant froide Confort: 40°C (four à 180°C)
- Sécurité enfants
- Coupure de sécurité Indication de la chaleur résiduelle

Informations techniques:

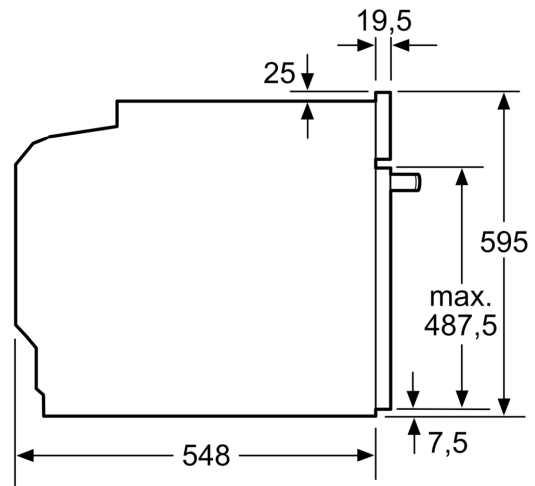
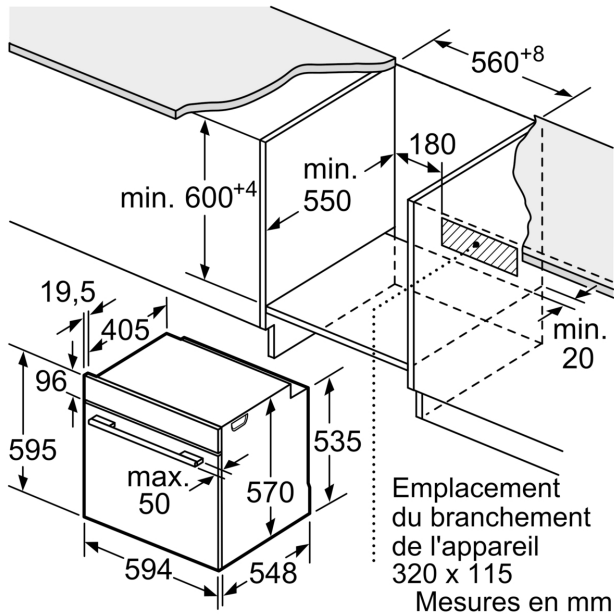
- Longueur du cordon d'alimentation: 120 cm
- Tension nominale: 220 - 240 V
- Puissance totale de raccordement: 3.6 kW

- Classe d'efficacité énergétique (selon norme EU 65/2014): A (sur une échelle allant de A +++ à D)
- Consommation énergétique chaleur de voûte / de sole: 0.97 kWh
- Consommation énergétique air chaud: 0.81 kWh
- Cavité: 1 Source de chaleur: électrique Volume cavité: 71 l

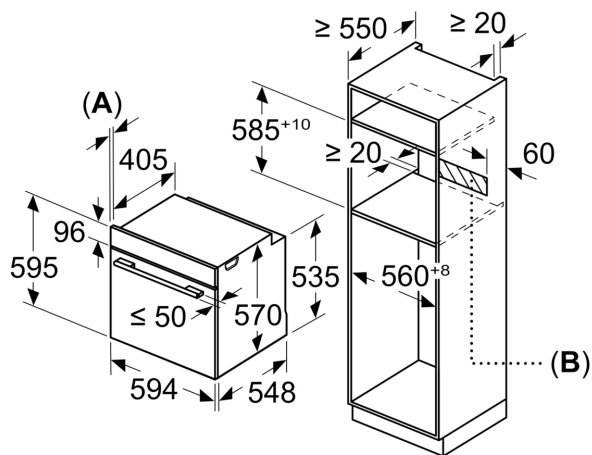
Dimensions:

- Dimensions appareil (HxLxP): 595 x 594 x 548 mm
- Dimensions d'encastrement (HxLxP): 585-595 x 560-568 x 550 mm
- Veuillez vous référer aux dimensions fournies dans le schéma d'installation.
- Nous vous recommandons de choisir des produits complémentaires SER6, afin d'assurer une combinaison esthétique et optimale de vos appareils encastrables.

Série 6, Four multifonctionnel avec ajout de vapeur, 60 x 60 cm, Acier inoxydable
HRA518BS1



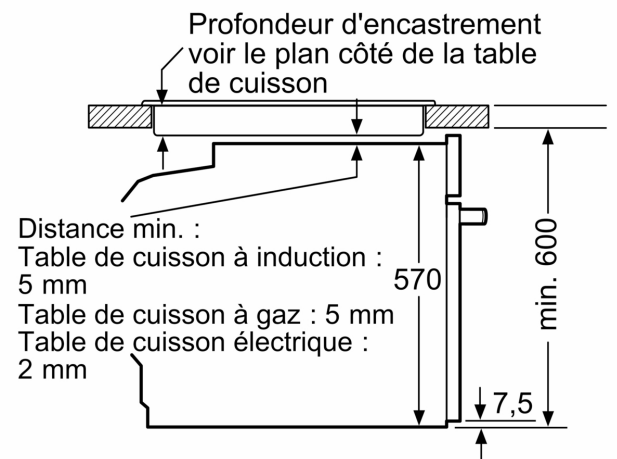
Mesures en mm



A: 19,5 mm

B: Espace pour le raccordement de l'appareil 320 x 115 mm

Montage avec une table de cuisson.



Mesures en mm