

**Série 4, Four multifonctionnel avec ajout de vapeur, 60 x 60 cm, Noir HRA4720B0**



1 x grille, 1 x lèchefrite pour pyrolyse

HEZ327000 PIERRE A PAIN, HEZ32WA00 SONDRE A VIANDE SANS FIL, HEZ531010 :, HEZ532010 :, HEZ538000 CLIPRAIL, HEZ617000 PLAT A PIZZA, HEZ629070 LECHEFRITE PERFOREE AIR FRY, HEZ631070 Tôle à pâtisserie en émail, HEZ632070 Tôle à pâtisserie en émail, HEZ634000 GRILLE DE CUISSON ET DE ROTISSAGE, HEZ660050 Accessory, HEZ664000 Grille de cuisson et rôtissage, vapeur, HEZ915003 ROTISSOIRE EN VERRE, HEZG0AS00 Câble de raccordement 3m

**Le four encastrable avec ajout de vapeur : obtenez de délicieux résultats de cuisson grâce au mode de cuisson air pulsé avec ajout de vapeur.**

- **Fonction ajout de vapeur** : en ajoutant de la vapeur, les aliments cuits deviennent croustillants à l'extérieur et moelleux à l'intérieur.
- **Air chaud + vapeur** : la chaleur et l'humidité étant réparties de manière égale à l'intérieur du four, les aliments deviennent croustillants à l'extérieur et juteux à l'intérieur.
- **AutoPilot 10** : des plats parfaitement réussis grâce aux 10 programmes automatiques prédéfinis.
- **LED-touch control, rouge/blanc** : facile à utiliser grâce à l'accès direct aux modes de cuisson, à la température et aux autres fonctions via les touches tactiles.
- **Auto-nettoyage pyrolytique** : Nettoie automatiquement le four, il suffit d'essuyer les cendres.

Type d'installation: ..... Encastrable  
 Système de nettoyage intégré: ..... Pyrolyse + Hydrolyse  
 Taille de la niche d'encastrement: ..... 585-595 x 560-568 x 550 mm  
 Dimensions du l'appareil (HxLxP): ..... 595x594x548 mm  
 Dimensions du produit emballé: ..... 675 x 660 x 690 mm  
 Matériau du bandeau: ..... Verre  
 Matériau de la porte: ..... Verre  
 Poids net: ..... 36.8 kg  
 Volume utile du four: ..... 71 l  
 Contrôle de température: ..... Electronique  
 Nombre de lampe(s): ..... 1  
 Longueur du cordon électrique: ..... 120.0 cm  
 Code EAN: ..... 4242005356379  
 Nombre de cavités - (2010/30/CE): ..... 1  
 Classe d'efficacité énergétique: ..... A  
 Energy consumption per cycle conventional (2010/30/EC): .....0.99 kWh/cycle  
 Energy consumption per cycle forced air convection (2010/30/EC):81 kWh/cycle  
 Indice de classe énergétique - NOUVEAU (2010/30/CE): ..... 95.3 %  
 Puissance de raccordement: ..... 3600 W  
 Intensité: ..... 16 A  
 Tension: ..... 220-240 V  
 Fréquence: ..... 50; 60 Hz  
 Type de prise: ..... Prise Gardy avec fil de terre  
 Accessoires inclus: ..... 1 x grille, 1 x lèchefrite pour pyrolyse



## Série 4, Four multifonctionnel avec ajout de vapeur, 60 x 60 cm, Noir HRA4720B0

**Le four encastrable avec ajout de vapeur : obtenez de délicieux résultats de cuisson grâce au mode de cuisson air pulsé avec ajout de vapeur.**

### Type de four / Modes de cuisson:

- FOUR MF PYROLYSE AUTOPILOT10 71L A- INOX avec 8 modes de cuisson: Air pulsé doux, Air chaud 3D Plus, Chaleur de voûte / de sole, Chaleur de sole, Gril ventilé infrarouge, Gril grande surface, Position Pizza, Air chaud + vapeur
- Réglage de température: 30 °C - 275 °C
- Volume intérieur: 71 l

### Supports d'enfournement / Système d'extraction:

- Nombre de niveaux possibles: 5 unité
- rail varioClip, avec arrêt intégré

### Design:

- Commande par touches sensibles TouchControl
- Cavité intérieure en émail gris

### Nettoyage:

- Nettoyage pyrolytique
- Cleaning Assistance ( nettoyage par hydrolyse)
- Porte en verre plein

### Confort :

- Horloge électronique
- Proposition de température
- Indication du préchauffage
- AutoPilot: 10 programmes automatiques
- Poignée droite
- AutoPilot: système d'assistance pour des résultats de cuisson parfaits
- Préchauffage rapide
- Eclairage halogène, Eclairage du four déconnectable
- Bol d'eau avec une capacité de 250ml
- Ventilateur de refroidissement

### Accessoires:

- 1 x grille, 1 x lèche-frite pour pyrolyse

### Environnement/Sécurité:

- Façade froide Confort: 30°C
- Faible température de la porte lors du nettoyage pyrolytique
- Porte vitrée CoolTouch
- Fermeture automatique de la porte pendant la pyrolyse
- Sécurité enfants Coupure de sécurité Bouton marche

### Informations techniques:

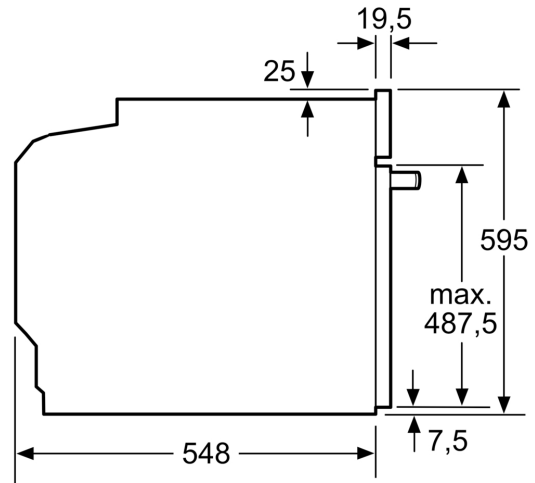
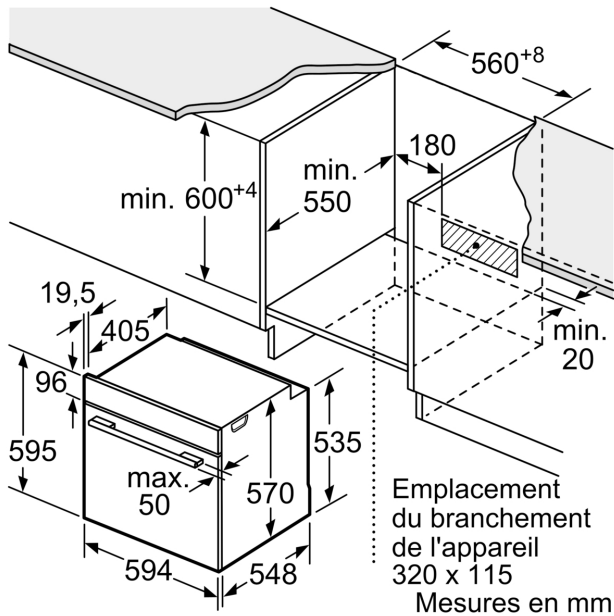
- Longueur du cordon d'alimentation: 120 cm
- Tension nominale: 220 - 240 V
- Puissance totale de raccordement: 3.6 kW
- Classe d'efficacité énergétique (selon norme EU 65/2014): A (sur une échelle allant de A +++ à D)

- Consommation énergétique chaleur de voûte / de sole: 0.99 kWh
- Consommation énergétique air chaud: 0.81 kWh
- Cavité: 1 Source de chaleur: électrique Volume cavité: 71 l

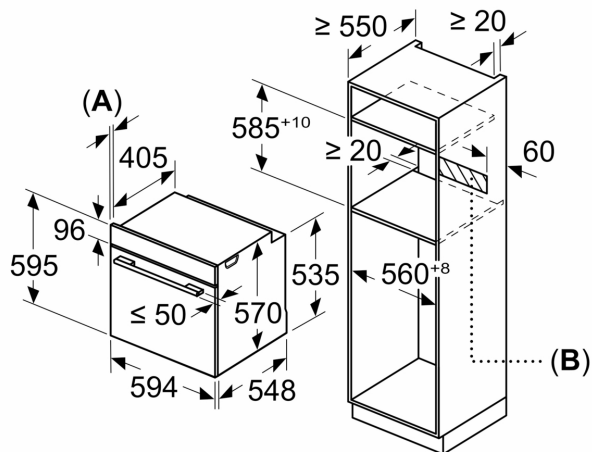
### Dimensions:

- Dimensions appareil (HxLxP): 595 x 594 x 548 mm
- Dimensions d'encastrement (HxLxP): 585-595 x 560-568 x 550 mm
- Veuillez vous référer aux dimensions fournies dans le schéma d'installation.

**Série 4, Four multifonctionnel avec ajout de vapeur, 60 x 60 cm, Noir HRA4720B0**



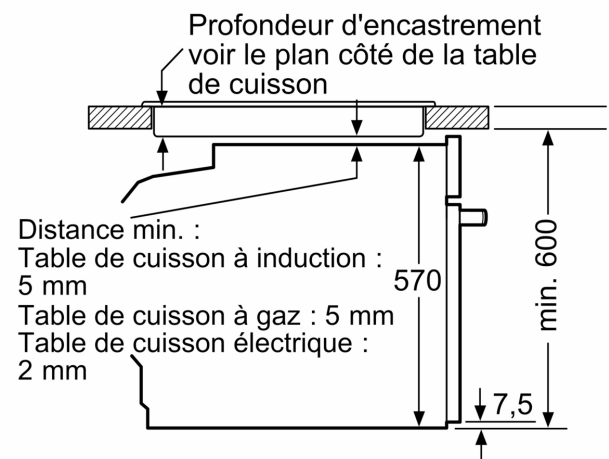
Mesures en mm



**A:** 19,5 mm

**B:** Espace pour le raccordement de l'appareil 320 x 115 mm

Montage avec une table de cuisson.



Distance min. :  
 Table de cuisson à induction : 5 mm  
 Table de cuisson à gaz : 5 mm  
 Table de cuisson électrique : 2 mm

Mesures en mm