

Série 4, Four multifonctionnel avec ajout de vapeur, 60 x 60 cm, Noir HRA4340B1



1 x grille, 1 x lèchefrite pour pyrolyse

HEZ327000 PIERRE A PAIN, HEZ32WA00 SONDÉ A VIANDE SANS FIL, HEZ531010 :, HEZ532010 :, HEZ538000 CLIPRAIL, HEZ617000 PLAT A PIZZA, HEZ629070 LECHEFRITE PERFOREE AIR FRY, HEZ631070 Tôle à pâtisserie en émail, HEZ632070 Tôle à pâtisserie en émail, HEZ634000 GRILLE DE CUISSON ET DE ROTISSAGE, HEZ660050 Accessory, HEZ664000 Grille de cuisson et rôtissage, vapeur, HEZ915003 ROTISSOIRE EN VERRE, HEZG0AS00 Câble de raccordement 3m

Le four encastrable avec ajout de vapeur : obtenez de délicieux résultats de cuisson grâce au mode de cuisson air pulsé avec ajout de vapeur.

- **Fonction ajout de vapeur** : en ajoutant de la vapeur, les aliments cuits deviennent croustillants à l'extérieur et moelleux à l'intérieur.
- **Air chaud + vapeur** : la chaleur et l'humidité étant réparties de manière égale à l'intérieur du four, les aliments deviennent croustillants à l'extérieur et juteux à l'intérieur.
- **Ecran LED, affichage rouge** : facile à utiliser.
- **2 Boutons rotatifs escamotables** : permettent de facilement nettoyer le panneau de commande.
- **EcoClean** : moins d'efforts de nettoyage grâce à un revêtement spécial de la paroi arrière qui absorbe automatiquement la saleté.

Type d'installation: Encastrable
 Système de nettoyage intégré: Système de nettoyage ecoClean, Hydrolyse
 Taille de la niche d'encastrement: 585-595 x 560-568 x 550 mm
 Dimensions du l'appareil (HxLxP): 595x594x548 mm
 Dimensions du produit emballé: 670 x 660 x 690 mm
 Matériau du bandeau: Verre
 Matériau de la porte: Verre
 Poids net: 32.1 kg
 Volume utile du four: 71 l
 Modes de cuisson: Gril pleine largeur, Air chaud doux, Air chaud, Convection, Mode pizza, Chaleur de sole, Gril air pulsé
 Contrôle de température: Mécanique
 Nombre de lampe(s): 1
 Longueur du cordon électrique: 120.0 cm
 Code EAN: 4242005356409
 Nombre de cavités - (2010/30/CE): 1
 Classe d'efficacité énergétique: A
 Energy consumption per cycle conventional (2010/30/EC): 0.97 kWh/cycle
 Energy consumption per cycle forced air convection (2010/30/EC): 81 kWh/cycle
 Indice de classe énergétique - NOUVEAU (2010/30/CE): 95.3 %
 Puissance de raccordement: 3400 W
 Intensité: 16 A
 Tension: 220-240 V
 Fréquence: 50; 60 Hz
 Type de prise: Prise Gardy avec fil de terre
 Accessoires inclus: 1 x grille, 1 x lèchefrite pour pyrolyse



Série 4, Four multifonctionnel avec ajout de vapeur, 60 x 60 cm, Noir HRA4340B1

d'installation.

Le four encastrable avec ajout de vapeur : obtenez de délicieux résultats de cuisson grâce au mode de cuisson air pulsé avec ajout de vapeur.

Type de four / Modes de cuisson:

- Four avec 8 modes de cuisson: Air pulsé doux, Air chaud 3D Plus, Chaleur de voûte / de sole, Chaleur de sole, Gril ventilé infrarouge, Gril grande surface, Position Pizza, Air chaud + vapeur
- Réglage de température: 50 °C - 275 °C
- Volume intérieur: 71 l

Supports d'enfournement / Système d'extraction:

- Nombre de niveaux possibles: 5 unité
- rail varioClip, avec arrêt intégré

Design:

- Boutons rotatifs escamotables, Bouton de commande rotatif
- Cavité intérieure en émail gris

Nettoyage:

- Revêtement EcoClean: paroi arrière
- Cleaning Assistance (nettoyage par hydrolyse)
- Porte en verre plein

Confort :

- Led-touch control (rouge/blanc)
- Horloge électronique
- départ automatique
- Indication du préchauffage
- Poignée droite
- Préchauffage rapide
- Eclairage halogène
- Bol d'eau avec une capacité de 250ml
- Ventilateur de refroidissement

Accessoires:

- 1 x grille, 1 x lèche-frite pour pyrolyse

Environnement/Sécurité:

- Sécurité enfants

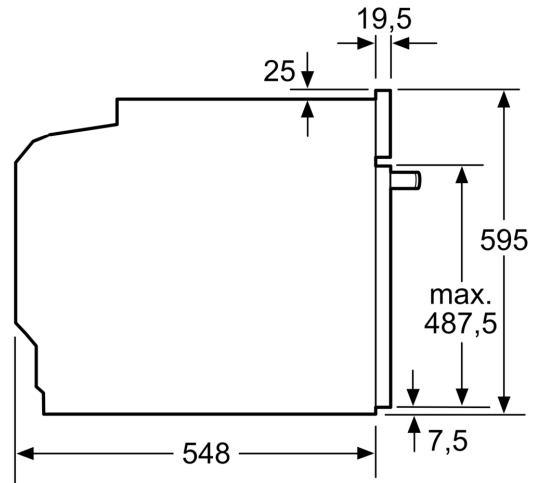
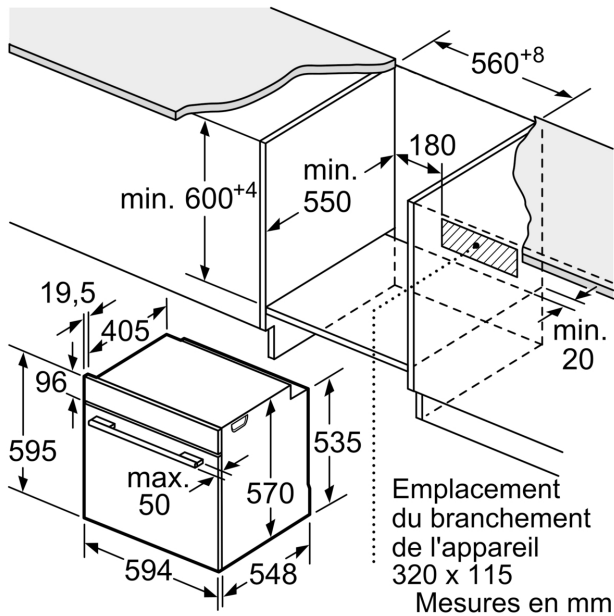
Informations techniques:

- Longueur du cordon d'alimentation: 120 cm
- Tension nominale: 220 - 240 V
- Puissance totale de raccordement: 3.4 kW
- Classe d'efficacité énergétique (selon norme EU 65/2014): A (sur une échelle allant de A +++ à D)
- Consommation énergétique chaleur de voûte / de sole: 0.97 kWh
- Consommation énergétique air chaud: 0.81 kWh
- Cavité: 1 Source de chaleur: électrique Volume cavité: 71 l

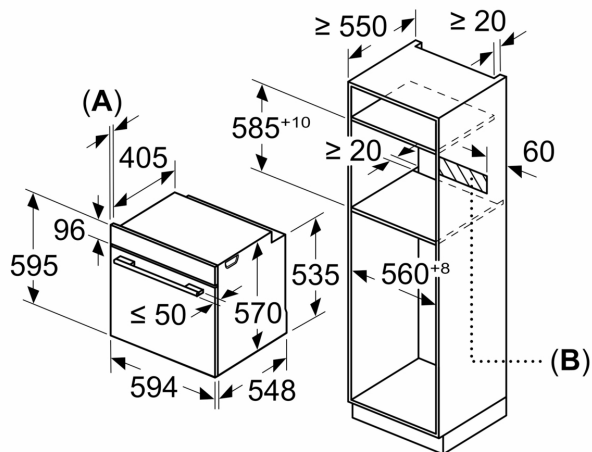
Dimensions:

- Dimensions appareil (HxLxP): 595 x 594 x 548 mm
- Dimensions d'encastrement (HxLxP): 585-595 x 560-568 x 550 mm
- Veuillez vous référer aux dimensions fournies dans le schéma

Série 4, Four multifonctionnel avec ajout de vapeur, 60 x 60 cm, Noir HRA4340B1



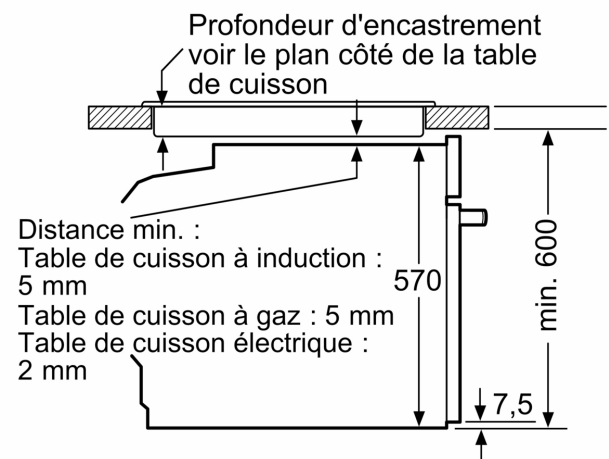
Mesures en mm



A: 19,5 mm

B: Espace pour le raccordement de l'appareil 320 x 115 mm

Montage avec une table de cuisson.



Mesures en mm