

Series 8, Built-in oven with added steam and microwave function, 60 x 60 cm, White HNG6764W6



Accessoires intégrés

1 x tôle de cuisson émaillée, 1 x grille, 1 x lèche-frite pour pyrolyse

Accessoires en option

HEZ327000 PIERRE A PAIN, HEZ531010 :, HEZ532010 :, HEZ617000 PLAT A PIZZA, HEZ625071 TOLE A GRILLER, HEZ631070 Tôle à pâtisserie en émail, HEZ632070 Tôle à pâtisserie en émail, HEZ633001 Couvercle pour poêle professionnelle, HEZ633070 Plat ultra profond, HEZ634080 :, HEZ635000 Lèche-frite universelle, HEZ636000 LECHEFRITE EN VERRE, HEZ660050 Accessory, HEZ664000 Grille de cuisson et rôtissage (vapeur), HEZ915003 ROTISSOIRE EN VERRE, HEZG0AS00 Câble de raccordement 3m

Le four encastrable avec PerfectBake, PerfectRoast, micro-ondes et vapeur additionnelle: des résultats parfaits et croustillants, même lorsque vous êtes pressé.

- **Pyrolyse:** le nettoyage du four fait désormais partie du passé grâce au programme de nettoyage pyrolyse

Données techniques

Fonction additionnelle:Four combi micro-ondes
Type de commandes: Electronique
Dimensions du produit:595 x 594 x 548 mm
Dimensions de la cavité: 357.0 x 480 x 392.0 mm
Longueur du cordon électrique: 120.0 cm
Poids net:49.1 kg
Poids brut: 52.3 kg
Code EAN: 4242002808338
Puissance du micro-ondes: 800 W
Puissance de raccordement: 3600 W
Intensité: 16 A
Tension: 220-240 V
Fréquence:60; 50 Hz
Type de prise: Prise Gardy avec fil de terre
Accessoires inclus: 1 x tôle de cuisson émaillée, 1 x grille, 1 x lèche-frite pour pyrolyse



Series 8, Built-in oven with added steam and microwave function, 60 x 60 cm, White HNG6764W6

Le four encastrable avec PerfectBake, PerfectRoast, micro-ondes et vapeur additionnelle: des résultats parfaits et croustillants, même lorsque vous êtes pressé.

Nettoyage:

- Nettoyage pyrolytique

Type de four / Modes de cuisson:

- Four multifonction avec 14 modes de cuisson: Air pulsé 4D, Air chaud ECO, Chaleur de voûte / de sole, Chaleur voûte/sole ECO, Gril ventilé infrarouge, Gril grande surface, Gril petite surface, Position Pizza, Chaleur de sole, Chaleur "intensive", Cuisson à basse température, Préchauffage, Déshydrater, Maintenir chaud
- Modes de cuisson additionnels avec vapeur: Régénérer, Levage de pâte
- Modes de cuisson additionnels avec micro-ondes: Micro-ondes, microCombi (varioSpeed)
- Volume intérieur: 67 l

Confort / Sécurité:

- Home Connect par WLAN (contrôle de votre four à distance)
- 3 x 2,5" - Display TFT couleur & graphique avec fonction DirectTouch
- Porte abattante, Four avec porte SoftClose, SoftOpening
- Assist: système d'assistance pour des résultats de cuisson parfaits
- PerfectBake: capteur de cuisson PerfectRoast: capteur de température multipoint
- Horloge électronique
- Préchauffage rapide
- Eclairage LED, LED multiniveaux, Eclairage du four déconnectable
- Réservoir d'eau, contenance: 1 l
- Indication réservoir d'eau vide
- Générateur de vapeur hors de la cavité
- Ventilateur de refroidissement
- Verrouillage électronique de la porte Sécurité enfants Coupure de sécurité Indication de la chaleur résiduelle Bouton Start/Stop Interrupteur au contact de la porte

Supports d'enfournement / Système d'extraction:

Design:

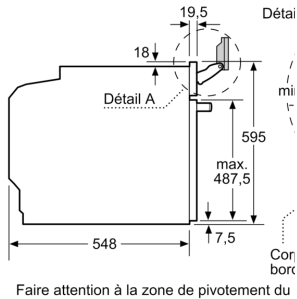
Accessoires:

- 1 x lèche-frite pour pyrolyse, 1 x tôle de cuisson émaillée, 1 x grille

Informations techniques:

- Longueur du cordon d'alimentation: 120 cm
- Puissance totale de raccordement: 3.6 kW
- Dimensions appareil (HxLxP): 595 x 594 x 548 mm
- Dimensions d'encastrement (HxLxP): 585-595 x 560-568 x 550 mm

**Series 8, Built-in oven with added steam and microwave function, 60 x 60 cm, White
HNG6764W6**



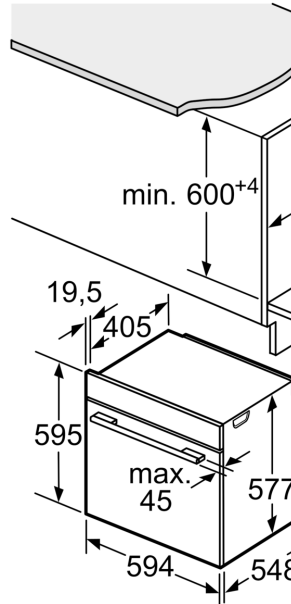
Faire attention à la zone de pivotement du

Si l'appareil est installé de cuisson, les épaisseurs de travail suivantes (le compris la sous-structure) respectées.

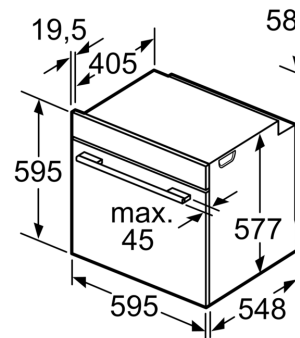
Type de table de cuisson

- Table de cuisson à induction
- table de cuisson à induction pleine surface
- table de cuisson à gaz
- table de cuisson électrique

é
a
3
4
3
2



Emplacement du branchement de l'appareil 320 x 115



Ventilation dans le socle min. 50