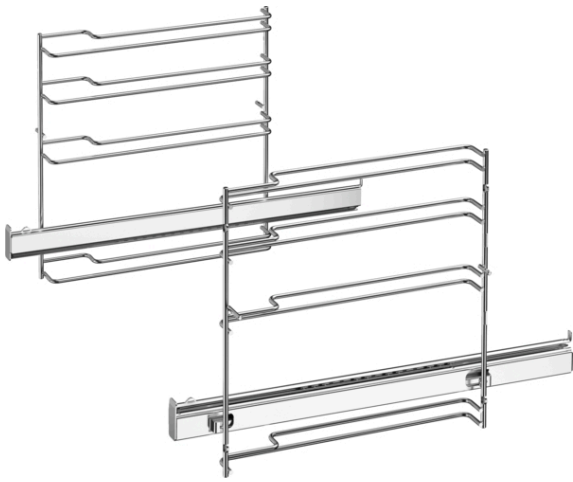


**Full extension rail, 1-level, Acier inox  
HEZ638D10****Données techniques**

Dimensions du produit emballé :	90 x 310 x 410 mm
Dimensions de la palette (mm) :	100.0 x 80.0 x 120.0
Colisage par palette :	50
Poids net :	1,702 kg
Poids brut :	2,0 kg
Code EAN :	4242002810171

