

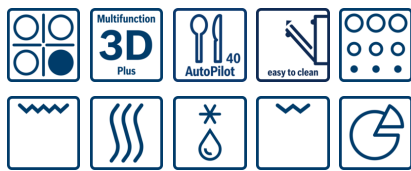
Serie | 4, Cuisinière électrique, Acier inox  
HCA854450



A

**La cuisinière électrique offrant jusqu'à 10 modes de cuisson et une table de cuisson vitrocéramique : la cuisine en toute simplicité, se nettoie en un tournemain.**

- **Pyrolyse** : finie la corvée du nettoyage, d'un doigt vous activez le nettoyage automatique.
- **Afficheur et AutoPilot**: affichage électronique de la température et de l'heure, ainsi que des 40 programmes automatiques préprogrammés.
- **Air chaud 3D Plus**: des résultats de cuisson parfaits grâce à une distribution optimale de la chaleur sur les trois niveaux.
- **Air chaud Eco**: mode de cuisson economie en énergie pour la cuisson sur un niveau.
- **Classe d'efficacité énergétique A**: les meilleurs résultats de cuisson avec une faible consommation d'énergie.
- **Porte abbatante avec SoftClose**: la porte se ferme tout doucement.
- **Mise à température rapide** : jusqu'à 30 % plus rapide sans consommer plus.



**Données techniques**

Type de construction :	Pose libre
Dimensions du produit (mm) :	850 x 600 x 600
Poids net (kg) :	55,302
Poids brut (kg) :	60,0
Code EAN :	4242002846569
Nombre de cavités - (2010/30/CE) :	1
Volume utile (de la cavité) - NOUVEAU (2010/30/CE) :	66
Classe énergétique (2010/30/CE) :	A
Energy consumption per cycle conventional (2010/30/EC) :	1,01
Energy consumption per cycle forced air convection (2010/30/EC) :	0,79
Indice de classe énergétique - NOUVEAU (2010/30/CE) :	95,2
Tension (V) :	220-240
Fréquence (Hz) :	50; 60
Type de prise :	Branchement sans fiche

**Accessoires intégrés**

1 x tôle de cuisson émaillée  
prêter à pyrol.  
1 x grille  
1 x poêle universelle  
prêter à pyrolyse

**Accessoires en option**

HEZ317000 : PLAT A PIZZA  
HEZ325070 : Plaque de gril pyrolytique  
HEZ327000 : PIERRE A PAIN  
HEZ331072 : Plaque à tarte, émaillée, pyrolytique  
HEZ332073 : LECHEFRITE PYROLYSABLE  
HEZ333001 : Couvercle pour lèchefrite Profi  
HEZ333072 : Plat ultra profond pyrolyisable  
HEZ334000 : Grille combi

## Serie | 4, Cuisinière électrique, Acier inox HCA854450

### Dimensions:

- Dimensions appareil (HxLxP): 850 x 600 x 600 mm

**La cuisinière électrique offrant jusqu'à 10 modes de cuisson et une table de cuisson vitrocéramique : la cuisine en toute simplicité, se nettoie en un tournemain.**

- Classe d'efficacité énergétique A
- Classe d'efficacité énergétique (selon norme EU 65/2014): A
- Consommation énergétique chaleur de voûte / de sole: 1.01 kWh
- Consommation énergétique air chaud: 0.79 kWh
- Cavité: 1
- Source de chaleur: électrique
- Volume cavité: 66 l

### Type:

- Table de cuisson vitrocéramique
- Four Multifonction 3D Plus

### Table de cuisson / Puissance:

- 4 zones de cuisson HighSpeed, dont 1 zone variable et une zone extensible
- avant gauche: zone normale 1.8 kW
- arrière gauche: zone extensible 1.6 kW, 2.4 kW
- arrière droite: zone normale 1.2 kW
- avant droite: zone variable 0.75 kW
- Témoins de chaleur résiduelle pour chaque zone de cuisson

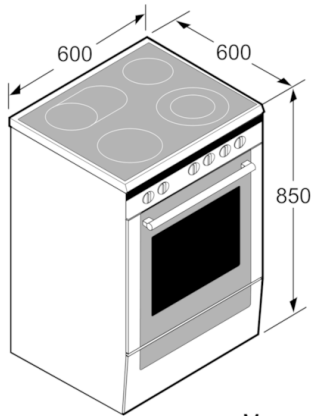
### Type de four / Modes de cuisson:

- 10 modes de cuisson: Chaleur de voûte / de sole, Chaleur de sole, Air chaud 3D Plus, Air chaud ECO, Position Pizza, Décongélation, Gril ventilé infrarouge, Gril variable grande surface, Gril variable petite surface, Maintenir chaud
- AutoPilot (40 programmes automatiques)

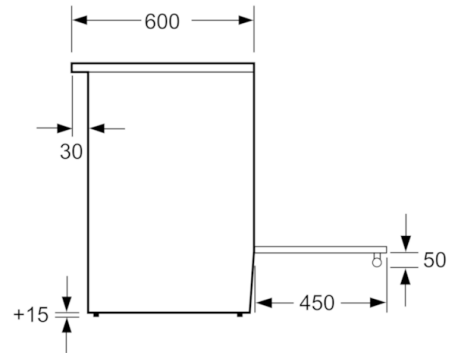
### Confort / Sécurité:

- Four XXL (66 l) avec GranitEmail
- Four avec porte SoftClose
- Nettoyage pyrolytique
- Horloge électronique
- Préchauffage rapide
- Sécurité enfants, Coupure de sécurité, Verrouillage électronique de la porte: fonction clef
- Coupure de sécurité pour le four
- Eclairage du four avec position on/off
- Rails télescopiques à 3 niveaux
- Boutons escamotables
- Porte en verre plein
- Façade froide Confort: 30 °C (four à 180°C)
- Tiroir de rangement
- Pieds réglables en hauteur

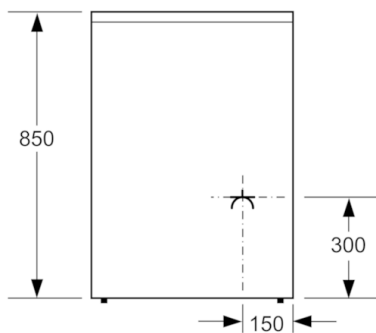
**Serie | 4, Cuisinière électrique, Acier inox**  
**HCA854450**



Mesures en mm



Mesures en mm



Mesures en mm