

Serie | 4, Cuisinière électrique, Blanc  
HCA744320



A

**La cuisinière électrique offrant jusqu'à 8 modes de cuisson et une table de cuisson vitrocéramique : la cuisine en toute simplicité, se nettoie en un tournemain.**

- **Air chaud 3D Plus:** des résultats de cuisson parfaits grâce à une distribution optimale de la chaleur sur les trois niveaux.
- **Classe d'efficacité énergétique A:** les meilleurs résultats de cuisson avec une faible consommation d'énergie.
- **Porte abbatante avec SoftClose:** la porte se ferme tout doucement.
- **Mise à température rapide :** jusqu'à 30 % plus rapide sans consommer plus.

**Données techniques**

Type de construction :	Pose libre
Dimensions du produit (mm) :	850 x 600 x 600
Poids net (kg) :	53,232
Poids brut (kg) :	57,0
Code EAN :	4242002852720
Nombre de cavités - (2010/30/CE) :	1
Volume utile (de la cavité) - NOUVEAU (2010/30/CE) :	66
Classe énergétique (2010/30/CE) :	A
Energy consumption per cycle conventional (2010/30/EC) :	0,98
Energy consumption per cycle forced air convection (2010/30/EC) :	0,84
Indice de classe énergétique - NOUVEAU (2010/30/CE) :	101,2
Tension (V) :	230
Fréquence (Hz) :	50
Type de prise :	Branchement sans fiche



**Accessoires intégrés**

1 x tôle de cuisson émaillée  
1 x grille  
1 x pôele universelle

**Accessoires en option**

HEZ317000 : PLAT A PIZZA  
HEZ325000 : Tôle à griller  
HEZ327000 : PIERRE A PAIN  
HEZ331003 : Tôle à pâtisserie émaillée  
HEZ331011 : Tôle à pâtisserie émaillée, anti-adhésif  
HEZ332003 : Lèchefrite universelle  
HEZ332011 : Lèchefrite univ. revêt. anti-adhésif  
HEZ333001 : Couvercle pour lèchefrite Profi  
HEZ333003 : Lèchefrite universelle Profi  
HEZ334000 : Grille combi

## Serie | 4, Cuisinière électrique, Blanc HCA744320

**La cuisinière électrique offrant jusqu'à 8 modes de cuisson et une table de cuisson vitrocéramique : la cuisine en toute simplicité, se nettoie en un tournemain.**

- Classe d'efficacité énergétique A
- Classe d'efficacité énergétique (selon norme EU 65/2014): A
- Consommation énergétique chaleur de voûte / de sole: 0.98 kWh
- Consommation énergétique air chaud: 0.84 kWh
- Cavité: 1
- Source de chaleur: électrique
- Volume cavité: 66 l

### **Type:**

- Table de cuisson vitrocéramique
- Four Multifonction 3D Plus

### **Table de cuisson / Puissance:**

- 4 zones de cuisson HighSpeed, dont 1 zone variable et une zone extensible
- avant gauche: zone normale 1.8 kW
- arrière gauche: zone extensible 1.6 kW, 2.4 kW
- arrière droite: zone normale 1.2 kW
- avant droite: zone variable 0.75 kW
- Témoins de chaleur résiduelle pour chaque zone de cuisson

### **Type de four / Modes de cuisson:**

- 8 modes de cuisson: Chaleur de voûte / de sole, Chaleur de sole, Air chaud 3D Plus, Position Pizza, Décongélation, Gril ventilé infrarouge, Gril variable grande surface, Gril variable petite surface

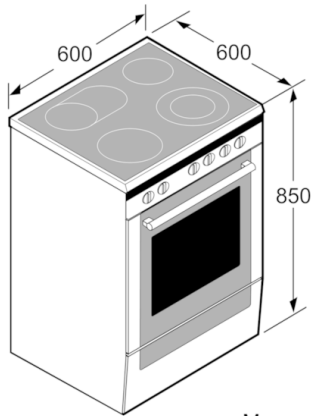
### **Confort / Sécurité:**

- Four XXL (66 l) avec GranitEmail
- Four avec porte SoftClose
- Paroi arrière catalytique
- Horloge électronique
- Préchauffage rapide
- Sécurité enfants: fonction clef
- Eclairage intérieur du four
- Rails télescopiques à 3 niveaux
- Boutons escamotables
- Porte en verre plein
- Face avant froide Confort: 40°C (four à 180°C)
- Tiroir de rangement
- Pieds réglables en hauteur

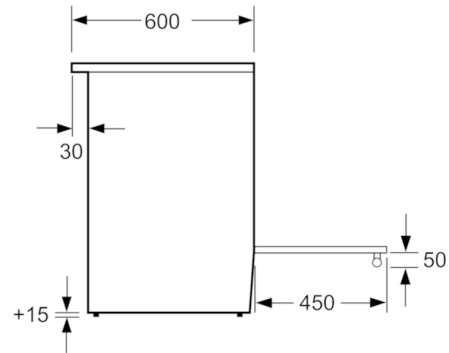
### **Dimensions:**

- Dimensions appareil (HxLxP): 850 x 600 x 600 mm

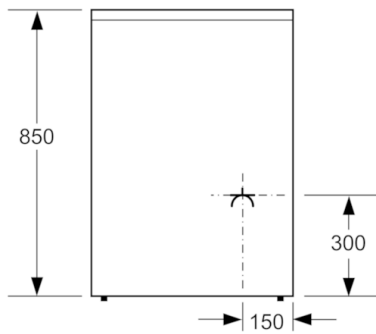
**Serie | 4, Cuisinière électrique, Blanc**  
**HCA744320**



Mesures en mm



Mesures en mm



Mesures en mm