

Serie | 4, Cuisinière électrique, Blanc  
HCA722220



A

**La cuisinière électrique offrant jusqu'à 8 modes de cuisson et une table de cuisson vitrocéramique : la cuisine en toute simplicité, se nettoie en un tournemain.**

- **Air chaud 3D Plus:** des résultats de cuisson parfaits grâce à une distribution optimale de la chaleur sur les trois niveaux.
- **Classe d'efficacité énergétique A:** les meilleurs résultats de cuisson avec une faible consommation d'énergie.
- **Large porte abattante :** pour une ouverture et une fermeture optimale.
- **Mise à température rapide :** jusqu'à 30 % plus rapide sans consommer plus.

**Données techniques**

Type de construction :	Pose libre
Dimensions du produit (mm) :	850 x 600 x 600
Poids net (kg) :	51,737
Poids brut (kg) :	56,0
Code EAN :	4242002852485
Nombre de cavités - (2010/30/CE) :	1
Volume utile (de la cavité) - NOUVEAU (2010/30/CE) :	66
Classe énergétique (2010/30/CE) :	A
Energy consumption per cycle conventional (2010/30/EC) :	0,98
Energy consumption per cycle forced air convection (2010/30/EC) :	0,84
Indice de classe énergétique - NOUVEAU (2010/30/CE) :	101,2
Tension (V) :	220-240
Fréquence (Hz) :	50
Type de prise :	Branchement sans fiche



**Accessoires intégrés**

1 x tôle de cuisson émaillée  
1 x grille  
1 x pôele universelle

**Accessoires en option**

HEZ317000 : PLAT A PIZZA  
HEZ325000 : Tôle à griller  
HEZ327000 : PIERRE A PAIN  
HEZ331003 : Tôle à pâtisserie émaillée  
HEZ331011 : Tôle à pâtisserie émaillée, anti-adhésif  
HEZ332003 : Lèchefrite universelle  
HEZ332011 : Lèchefrite univ. revêt. anti-adhésif  
HEZ333001 : Couvercle pour lèchefrite Profi  
HEZ333003 : Lèchefrite universelle Profi  
HEZ334000 : Grille combi

## Serie | 4, Cuisinière électrique, Blanc HCA722220

**La cuisinière électrique offrant jusqu'à 8 modes de cuisson et une table de cuisson vitrocéramique : la cuisine en toute simplicité, se nettoie en un tournemain.**

- 
- Classe d'efficacité énergétique A
  - Classe d'efficacité énergétique (selon norme EU 65/2014): A
  - Consommation énergétique chaleur de voûte / de sole: 0.98 kWh
  - Consommation énergétique air chaud: 0.84 kWh
  - Cavit : 1
  - Source de chaleur:  lectrique
  - Volume cavit : 66 l

### **Type:**

- Table de cuisson vitroc ramique
- Four Multifonction 3D Plus

### **Table de cuisson / Puissance:**

- 4 zones de cuisson HighSpeed, dont 1 zone variable et une zone extensible
- avant gauche: zone normale 1.8 kW
- arri re gauche: zone extensible 1.6 kW, 2.4 kW
- arri re droite: zone normale 1.2 kW
- avant droite: zone variable 0.75 kW
- T moins de chaleur r siduelle pour chaque zone de cuisson

### **Type de four / Modes de cuisson:**

- 8 modes de cuisson: Chaleur de vo te / de sole, Chaleur de sole, Air chaud 3D Plus, Position Pizza, D congelation, Gril ventil  infrarouge, Gril variable grande surface, Gril variable petite surface

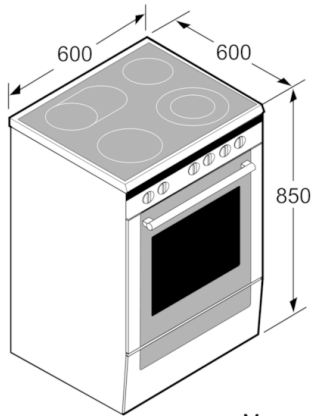
### **Confort / S curit :**

- Four XXL (66 l) avec GranitEmail
- Paroi arri re catalytique
- Pr chauffage rapide
-  clairage int rieur du four
- Parois lisses avec supports
- Rails t l scopiques en option
- Boutons escamotables
- Porte en verre plein
- Face avant froide Confort: 40 C (four   180 C)
- Tiroir de rangement
- Pieds r glables en hauteur

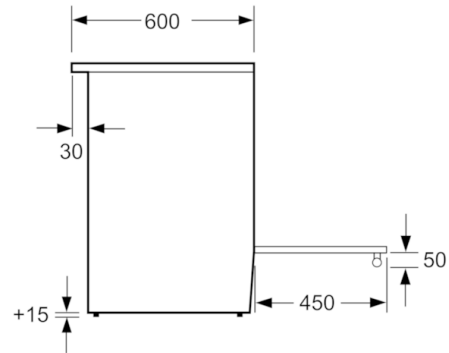
### **Dimensions:**

- Dimensions appareil (HxLxP): 850 x 600 x 600 mm

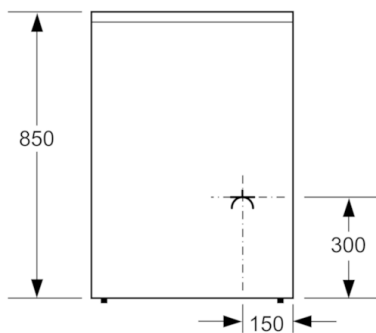
**Serie | 4, Cuisinière électrique, Blanc**  
**HCA722220**



Mesures en mm



Mesures en mm



Mesures en mm