

Série 8, Four encastrable, 60 x 60 cm, Noir mat HBG976MM1



accent | line



Accessoires intégrés

1 x tôle de cuisson émaillée, 1 x grille, 1 x lèchefrite pour pyrolyse, 1 x Plaque chauffante Air Fry

Accessoires en option

HEZ32WA00	SONDE A VIANDE SANS FIL
HEZ629070	LECHEFRITE PERFOREE AIR FRY
HEZ631070	Tôle à pâtisserie en émail
HEZ632070	Tôle à pâtisserie en émail
HEZ634000	GRILLE DE CUISSON ET DE ROTISSAGE
HEZ635001	KIT BARBECUE AIR FRY
HEZ638070	CLIPRAIL PYROLYSE
HEZ660060	Bandeau de finition
HEZ664000	Grille de cuisson et rôtissage, vapeur
HEZG0AS00	Câble de raccordement 3m

Le four encastrable avec anneau de commande numérique et écran tactile TFT, fonction d'assistance pour les repas, Air Fry, PerfectRoast Plus, Home Connect pour le contrôle via l'application.

- **Matt Design:** la nouvelle approche de la finition carbon black.
- **Anneau de commande digital :** une solution innovante et simple pour régler le four.
- **TFT Touch Display Plus :** contrôle aisé grâce à un Digital Control Ring innovant et un écran tactile TFT élargi.
- **Arrêt automatique:** la cuisson s'arrête automatiquement dès que le plat est cuit.
- **PerfectRoast Plus:** maîtrise parfaitement la cuisson de votre rôti.

Données techniques

Type d'installation: Encastrable
 Système de nettoyage intégré: Autonettoyage pyrolytique + Cleaning Assistance: nettoyage par hydrolyse
 Taille de la niche d'encastrement: 585-595 x 560-568 x 550 mm
 Dimensions de l'appareil (HxLxP): 595x594x548 mm
 Dimensions du produit emballé: 670x670x680 mm
 Matériau du bandeau: Verre
 Matériau de la porte: Verre
 Poids net: 38.3 kg
 Volume utile du four: 71 l
 Modes de cuisson: .Chaleur tournante 4D, Décongélation, Air fry, Gril pleine largeur, Air chaud doux, Gril demi-largeur, Convection , Convection naturelle, Mode pizza, Cuisson à basse température, Chaleur de sole, Gril air pulsé, Préchauffage, Chauffage
 Longueur du cordon électrique: 120 cm
 Code EAN: 4242005590780
 Nombre de cavités - (2010/30/CE): 1
 Classe d'efficacité énergétique¹: A+
 Energy consumption per cycle conventional (2010/30/EC): 0.87 kWh/cycle
 Energy consumption per cycle forced air convection (2010/30/EC): 0.69 kWh/cycle
 Indice de classe énergétique - NOUVEAU (2010/30/CE): 81.2 %
 Puissance de raccordement: 3600 W
 Intensité: 16 A
 Tension: 220-240 V
 Fréquence: 50; 60 Hz
 Type de prise: Prise Gardy avec fil de terre
 Accessoires inclus: 1 x tôle de cuisson émaillée, 1 x grille, 1 x lèchefrite pour pyrolyse, 1 x Plaque chauffante Air Fry



¹ Sur une échelle de classes d'efficacité énergétique de A+++ à D

Série 8, Four encastrable, 60 x 60 cm, Noir mat HBG976MM1

Le four encastrable avec anneau de commande numérique et écran tactile TFT, fonction d'assistance pour les repas, Air Fry, PerfectRoast Plus, Home Connect pour le contrôle via l'application.

Type de four / Modes de cuisson:

- 14 modes de cuisson : Air pulsé 4D, Chaleur de voûte / de sole, Gril ventilé infrarouge, Gril grande surface, Gril petite surface, Position Pizza, Chaleur de sole, Cuisson à basse température, Décongélation, Préchauffage, Maintenir chaud, Air pulsé doux, Chaleur douce, Air Fry
- Modes de cuisson uniquement via l'application Home Connect : Laisser reposer, Préchauffage
- Réglage de température: 30 °C - 300 °C
- Volume intérieur: 71 l
- Cavité du four : lisse

Supports d'enfournement / Système d'extraction:

- Nombre de niveaux possibles: 5 unité
- rail varioClip, Système de rails 100% télescopiques, avec arrêt intégré, pyrolysables

Design:

- Surface mate
- Carbon Black
- Commande par touches sensibles TouchControl
- Anneau de contrôle digital
- Cavité intérieure en email anthracite
- Four grande capacité

Nettoyage:

- Nettoyage pyrolytique
- Cleaning Assistance (nettoyage par hydrolyse)
- Porte en verre plein

Confort :

- Cooking Assistant
- Led-touch control (rouge/blanc)
- Horloge électronique
- Proposition de température
- Indications de la température actuelle
- Indication du préchauffage
- Thermomètre de cuisson
- Porte abattante, Système SoftClose : fermeture douce assistée, Système SoftOpen : ouverture douces assistées
- Système SoftOpen : ouverture douces assistées
- Assist: système d'assistance pour des résultats de cuisson parfaits
- PerfectRoast: capteur de température multipoint
- sonde de cuisson 3 points
- Fonction Air Fry
- Préchauffage rapide
- Eclairage LED, Eclairage du four déconnectable

- Ventilateur de refroidissement
- Home Connect : pilotage et contrôle du four à distance
- Air pulsé 4D : répartition uniforme de la chaleur à tous les niveaux, simultanément

Accessoires:

- 1 x tôle de cuisson émaillée, 1 x grille, 1 x lèche-frite pour pyrolyse, 1 x Plaque chauffante Air Fry

Sécurité:

- Façade froide Confort: 30°C
- Faible température de la porte lors du nettoyage pyrolytique
- Porte vitrée CoolTouch
- Fermeture automatique de la porte pendant la pyrolyse
- Sécurité enfants
- Coupure de sécurité
- Indication de la chaleur résiduelle
- Bouton marche
- Interrupteur de contact de porte

Informations techniques:

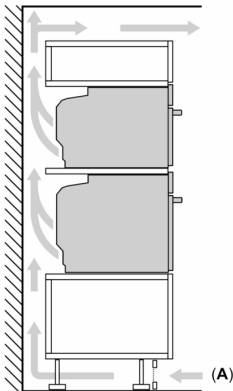
- Longueur du cordon d'alimentation: 120 cm
- Tension nominale: 220 - 240 V
- Puissance totale de raccordement: 3.6 kW
- Classe d'efficacité énergétique (selon norme EU 65/2014): A+(sur une échelle allant de A+++ à D)
- Consommation énergétique chaleur de voûte / de sole: 0.87 kWh
- Consommation énergétique air chaud: 0.69 kWh
- Cavité: 1
- Source de chaleur: électrique
- Volume cavité: 71 l

Dimensions:

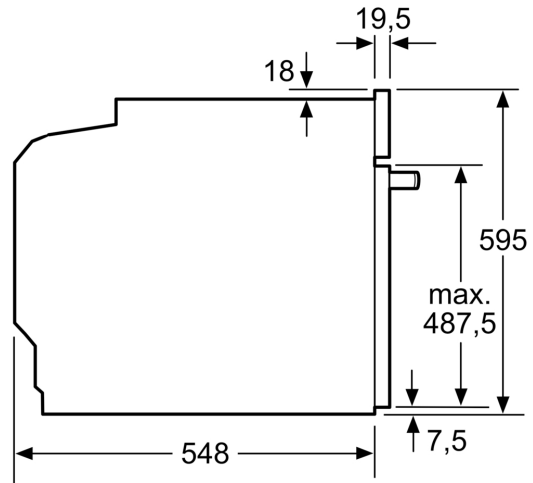
- Dimensions appareil (HxLxP): 595 x 594 x 548 mm
- Dimensions d'encastrement (HxLxP): 585-595 x 560-568 x 550 mm
- Veuillez consulter les dimensions d'encastrement indiquées dans le schéma d'installation.

**Série 8, Four encastrable, 60 x 60 cm, Noir mat
HBG976MM1**

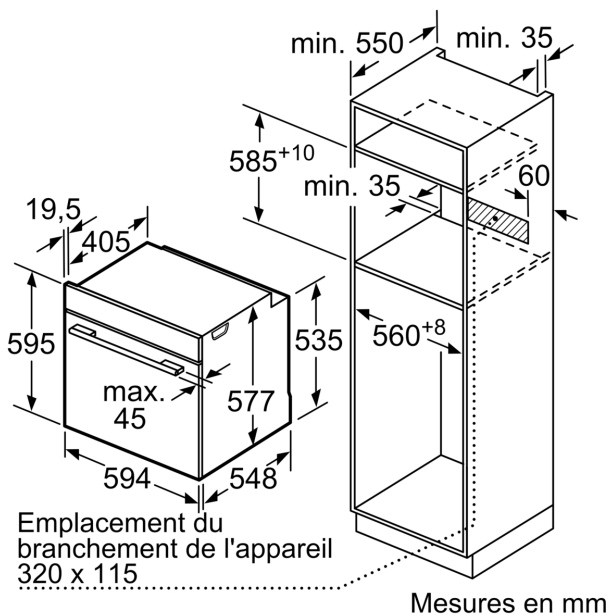
Installation de deux appareils superposés
Échange d'air



A: Entrée d'air $\geq 200 \text{ cm}^2$



Mesures en mm



Si l'appareil est installé sous une table de cuisson, les épaisseurs de plaque de travail suivantes (le cas échéant y compris la sous-structure) doivent être respectées.

Type de table de cuisson	épaisseur de plaque de travail min.	
	appliqué	affleurant
Table de cuisson à induction	37 mm	38 mm
table de cuisson à induction pleine surface	47 mm	48 mm
table de cuisson à gaz	30 mm	38 mm
table de cuisson électrique	27 mm	30 mm

