

## Serie | 8, four encastrable, Blanc HBG676EW6


**A+**


### Accessoires intégrés

1 x tôle de cuisson émaillée  
1 x grille  
1 x lèchefrite pour pyrolyse

### Accessoires en option

HEZ327000 PIERRE A PAIN, HEZ617000 PLAT A PIZZA, HEZ625071 TOLE A GRILLER, HEZ631010, HEZ631070, HEZ632010 Tôle à pâtisserie en émail anti-adhésive, HEZ632070 Tôle à pâtisserie en émail, anthracite, HEZ633070 Plat ultra profond, HEZ634000 GRILLE DE CUISSON ET DE ROTISSAGE, HEZ635000 Lèchefrite universelle, HEZ636000 LECHEFRITE EN VERRE, HEZ638170 RAIL TELESCOPIQUE 1NIVEAU SORTIE TOTALE, HEZ638270 RAIL TELESCOPIQUE 2NIVEAUX SORTIE TOTALE, HEZ638370 RAIL TELESCOPIQUE 3NIVEAUX SORTIE TOTALE, HEZ660050 Accessory, HEZ6ECF0 LIVRE DE CUISINE

## Le four encastrable avec PerfectBake et PerfectRoast: pour des résultats de cuisson parfaits automatiques.

- **PerfectBake Sensor et PerfectRoast thermometer:** des résultats de cuisson parfaits en un tour de main.
- **Air pulsé 4D:** une distribution homogène de la chaleur pour des résultats parfaits - à tous les niveaux.
- **Assist:** réglage automatique optimal de la chaleur, température et du temps pour d'innombrables plats.
- **Commande TFT TouchScreen:** utilisation facile grâce à l'anneau de contrôle avec texte clair et images.
- **Home Connect :** appareils électroménagers dotés d'une connectivité intelligente pour une vie quotidienne facilitée

### Données techniques

Couleur/matériau de la face avant :	Blanc
Type de construction :	Encastrable
Système de nettoyage intégré :	Pyrolyse
Taille de la niche d'encastrement (mm) :	585-595 x 560-568 x 550
Dimensions du produit (mm) :	595 x 594 x 548
Dimensions du produit emballé (mm) :	670 x 680 x 670
Matériau du bandeau :	Verre
Matériau de la porte :	Verre
Poids net (kg) :	37,844
Volume utile du four :	71
Mode de cuisson :	, 4D hot air, Chaleur de sole, Convection naturelle, Décongélation, Gril air pulsé, Gril grande surface, Gril petite surface, Hot Air-Eco, low temperature cooking, maintenir au chaud, Pizza setting, préchauffer
Matériau de la cavité :	Émaillé
Contrôle de température :	Electronique
Nombre de lampe(s) :	1
Certificats de conformité :	CE, VDE
Longueur du cordon électrique (cm) :	120
Code EAN :	4242002911342
Nombre de cavités - (2010/30/CE) :	1
Classe énergétique (2010/30/CE) :	A+
Energy consumption per cycle conventional (2010/30/EC) :	0,87
Energy consumption per cycle forced air convection (2010/30/EC) :	0,69
Indice de classe énergétique - NOUVEAU (2010/30/CE) :	81,2
Puissance de raccordement (W) :	3600
Intensité (A) :	16
Tension (V) :	220-240
Fréquence (Hz) :	50; 60
Type de prise :	Fiche cont.terre/Gard.fil ter.



4 242002 911342

## Serie | 8, four encastrable, Blanc HBG676EW6

### Le four encastrable avec PerfectBake et PerfectRoast: pour des résultats de cuisson parfaits automatiques.

- Classe d'efficacité énergétique (selon EU Nr. 65/2014): A+ (sur une échelle de classe d'efficacité énergétique de A+++ tot D)
- Consommation d'énergie chaleur voûte/sole: 0.87 kWh
- Consommation d'énergie air pulsé: 0.69 kWh
- Nombres de cavités: 1
- Source de chaleur: électrique
- Volume cavité : 71 l

#### Nettoyage:

- Nettoyage pyrolytique
- Supports d'enfournement et tôle à pâtisserie résistants à la pyrolyse
- Porte en verre plein

#### Type de four / Modes de cuisson:

- Four avec 13 modes de cuisson: Air pulsé 4D, Air chaud ECO, Chaleur de voûte / de sole, Chaleur voûte/sole ECO, Gril ventilé infrarouge, Gril grande surface, Gril petite surface, Position Pizza, Chaleur de sole, Cuisson à basse température, Décongélation, Préchauffage, Maintenir chaud
- Réglage de température: 30 °C - 300 °C
- Volume intérieur: 71 l

#### Confort / Sécurité:

- Home Connect par WLAN (contrôle de votre four à distance)
- 3 x 2,5" - Display TFT couleur & graphique avec fonction DirectTouch
- Proposition de température
- Indication de la température actuelle
- Indication du préchauffage
- Fonction Sabbath
- Porte abattante, Four avec porte SoftClose, SoftOpening
- Assist: système d'assistance pour des résultats de cuisson parfaits
- PerfectBake: capteur de cuisson
- PerfectRoast: capteur de température multipoint
- Horloge électronique
- Préchauffage rapide
- Eclairage halogène, Eclairage du four déconnectable
- Ventilateur de refroidissement
- Verrou. de porte mécanique
- Verrouillage électronique de la porte
- Sécurité enfants
- Coupure de sécurité
- Indication de la chaleur résiduelle
- Bouton Start/Stop
- Interrupteur au contact de la porte

#### Supports d'enfournement / Système d'extraction:

- Cavité avec supports d'enfournement (rails télescopiques En option - en option)

#### Design:

- Anneau de contrôle intuitif
- Cavité en Cavité intérieure en émail anthracite

#### Accessoires:

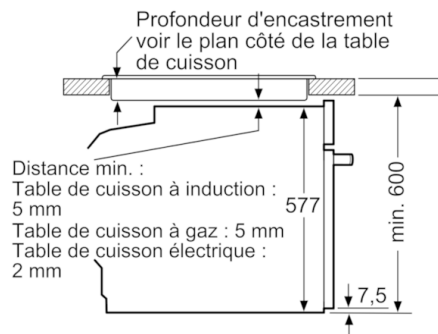
- 1 x tôle de cuisson émaillée, 1 x grille, 1 x lèchefrite pour pyrolyse

#### Informations techniques:

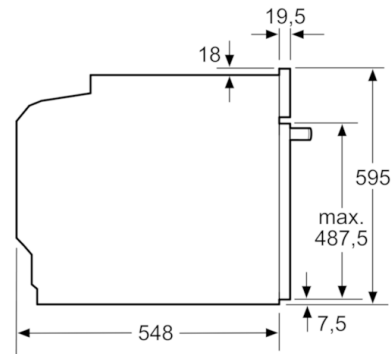
- Longueur du cordon d'alimentation: 120 cm
- Puissance totale de raccordement: 3.6 kW
- Dimensions appareil (HxLxP): 595 x 594 x 548 mm
- Dimensions d'encastrement (HxLxP): 585-595 x 560-568 x 550 mm

## Serie | 8, four encastrable, Blanc HBG676EW6

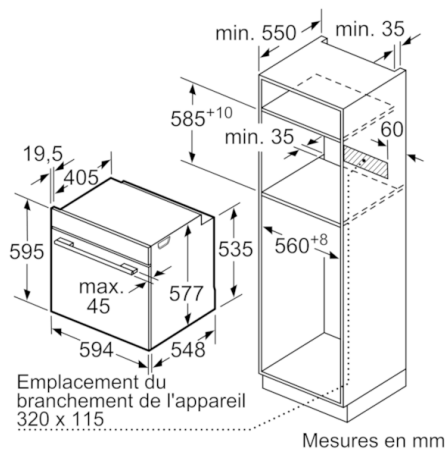
Montage avec une table de cuisson.



Mesures en mm



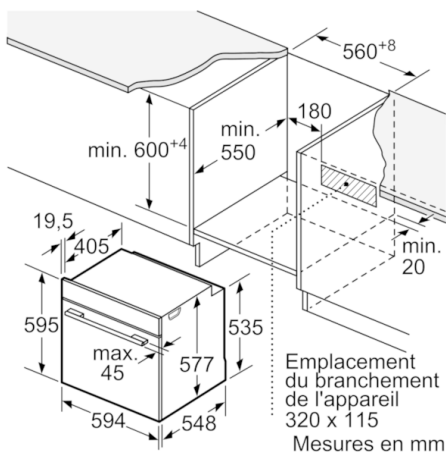
Mesures en mm



Mesures en mm

Si l'appareil est installé sous une table de cuisson, les épaisseurs de plaque de travail suivantes (le cas échéant y compris la sous-structure) doivent être respectées.

Type de table de cuisson	épaisseur de plaque de travail min.	
	appliqué	affleurant
Table de cuisson à induction	37 mm	38 mm
table de cuisson à induction pleine surface	47 mm	48 mm
table de cuisson à gaz	30 mm	38 mm
table de cuisson électrique	27 mm	30 mm



Mesures en mm