

**Série 8, Four encastrable, 60 x 60 cm, Acier inoxydable  
HBG676ES6**



**Accessoires intégrés**

1 x tôle de cuisson émaillée, 1 x grille, 1 x lèche-frite pour pyrolyse

**Accessoires en option**

HEZ327000 PIERRE A PAIN, HEZ530000 2 DEMI LECHEFRITES, HEZ531010 :, HEZ532010 :, HEZ617000 PLAT A PIZZA, HEZ625071 TOLE A GRILLER, HEZ631070 Tôle à pâtisserie en émail, HEZ632070 Tôle à pâtisserie en émail, HEZ633001 Couvercle pour poêle professionnelle, HEZ633070 Plat ultra profond, HEZ634000 GRILLE DE CUISSON ET DE ROTISSAGE, HEZ635000 Lèche-frite universelle, HEZ636000 LECHEFRITE EN VERRE, HEZ638170 RAIL TELESCOPIQUE 1NIVEAU SORTIE TOTALE, HEZ638270 RAIL TELESCOPIQUE 2NIVEAUX PYROLYSABLE, HEZ638370 RAIL TELESCOPIQUE 3NIVEAUX PYROLYSABLE, HEZ660050 Accessory, HEZ664000 Grille de cuisson et rôtissage (vapeur), HEZ915003 ROTISSOIRE EN VERRE, HEZG0AS00 Câble de raccordement 3m

**Le four encastrable avec PerfectBake et PerfectRoast: pour des résultats de cuisson parfaits automatiques.**

- **Air pulsé 4D** : distribution homogène de la chaleur pour un résultat parfait à tous les niveaux.
- **Écran tactile TFT** : un affichage clair et illustré, pour une utilisation simple et intuitive de votre four.
- **Auto-nettoyage pyrolytique** : Nettoie automatiquement le four, il suffit d'essuyer les cendres.
- **Porte abattante avec SoftOpen et SoftClose**: la porte du four s'ouvre et se ferme silencieusement et tout en douceur.
- **Inspirations gourmandes** : découvrez les dernières tendances et astuces culinaires avec l'application Home Connect.

**Données techniques**

Type de construction: .....Encastrable  
 Système de nettoyage intégré: ..... Pyrolyse + Hydrolyse  
 Taille de la niche d'encastrement: ..... 585-595 x 560-568 x 550 mm  
 Dimensions du produit: ..... 595 x 594 x 548 mm  
 Dimensions du produit emballé: ..... 670 x 670 x 680 mm  
 Matériau du bandeau: .....Acier inox  
 Matériau de la porte: ..... Verre  
 Poids net: ..... 38.7 kg  
 Volume utile du four: ..... 71 l  
 Modes de cuisson: Chaleur tournante 4D, Décongélation, Gril pleine largeur, Air chaud ECO, Gril demi-largeur, Convection , Chaleur conventionnelle ECO , Mode pizza, Cuisson à basse température, Chaleur de sole, Gril air pulsé, Préchauffage, Chauffage  
 Contrôle de température: ..... Electronique  
 Nombre de lampe(s): ..... 1  
 Longueur du cordon électrique: ..... 120.0 cm  
 Code EAN: ..... 4242002911335  
 Nombre de cavités - (2010/30/CE): ..... 1  
 Classe d'efficacité énergétique: . d'efficacité énergétique A+: séchage économe.  
 Energy consumption per cycle conventional (2010/30/EC): .....0.87 kWh/cycle  
 Energy consumption per cycle forced air convection (2010/30/EC):69 kWh/cycle  
 Indice de classe énergétique - NOUVEAU (2010/30/CE): ..... 81.2 %  
 Puissance de raccordement: ..... 3600 W  
 Intensité: ..... 16 A  
 Tension: ..... 220-240 V  
 Fréquence: ..... 50; 60 Hz  
 Type de prise: ..... Prise Gardy avec fil de terre  
 Accessoires inclus: ..... 1 x tôle de cuisson émaillée, 1 x grille, 1 x lèche-frite pour pyrolyse



## Série 8, Four encastrable, 60 x 60 cm, Acier inoxydable HBG676ES6

### Le four encastrable avec PerfectBake et PerfectRoast: pour des résultats de cuisson parfaits automatiques.

#### Type de four / Modes de cuisson:

- Four multifonction avec 13 modes de cuisson: Air pulsé 4D, Air chaud ECO, Chaleur de voûte / de sole, Chaleur voûte/sole ECO, Gril ventilé infrarouge, Gril grande surface, Gril petite surface, Position Pizza, Chaleur de sole, Cuisson à basse température, Décongélation, Préchauffage, Maintenir chaud
- Réglage de température: 30 °C - 300 °C
- Volume intérieur: 71 l

#### Supports d'enfournement / Système d'extraction:

- Nombre de niveaux possibles: 5 unité
- Cavité avec supports d'enfournement (rails télescopiques à installer ultérieurement - en option), pyrolysables

#### Design:

- Anneau de contrôle intuitif
- Cavité intérieure en émail anthracite

#### Nettoyage:

- Nettoyage pyrolytique
- Cleaning Assistance
- Porte en verre plein

#### Confort :

- Led-touch control (rouge/blanc)
- Horloge électronique
- Proposition de température
- Indications de la température actuelle Indication du préchauffage Thermomètre de cuisson Fonction Sabbath
- Porte abattante, Système SoftClose : fermeture douce assistée, Système SoftOpen : ouverture douces assistées
- Poignée droite
- Assist: système d'assistance pour des résultats de cuisson parfaits
- PerfectBake: capteur de cuisson
- PerfectRoast: capteur de température multipoint
- Préchauffage rapide
- Eclairage halogène, Eclairage du four déconnectable
- Ventilateur de refroidissement
- Home Connect : pilotage et contrôle du four à distance

#### Accessoires:

- 1 x tôle de cuisson émaillée, 1 x grille, 1 x lèchefrite pour pyrolyse

#### Environnement/Sécurité:

- Façade froide Confort: 30°C
- Faible température de la porte lors du nettoyage pyrolytique
- Fermeture automatique de la porte pendant la pyrolyse
- Sécurité enfants Coupure de sécurité Indication de la chaleur résiduelle Bouton marche Interrupteur de contact de porte

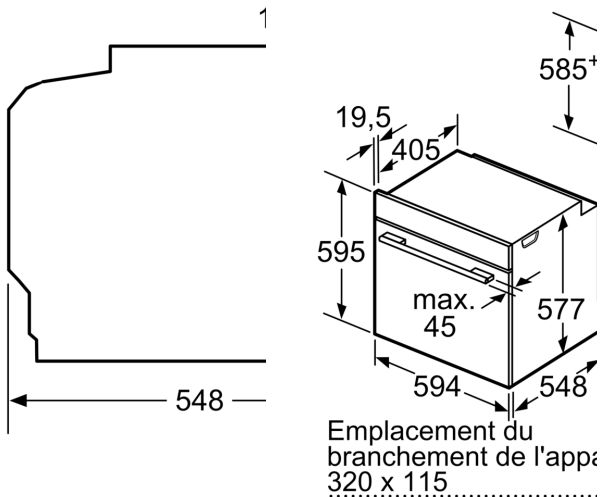
#### Informations techniques:

- Longueur du cordon d'alimentation: 120 cm
- Tension nominale: 220 - 240 V
- Puissance totale de raccordement: 3.6 kW
- Classe d'efficacité énergétique (selon norme EU 65/2014): A+(sur une échelle allant de A+++ à D)
- Consommation énergétique chaleur de voûte / de sole:0.87 kWh
- Consommation énergétique air chaud:0.69 kWh
- Cavité: 1 Source de chaleur: électrique Volume cavité:71 l



**Dimensions:**

**Série 8, Four encastrable, 60 x 60 cm, Acier inoxydable HBG676ES6**



Si l'appareil est installé sur une table de cuisson, les épaisseurs de travail suivantes (le tout compris la sous-structure) doivent être respectées.

**Type de table de cuisson**

- Table de cuisson à induction
- table de cuisson à induction pleine surface
- table de cuisson à gaz
- table de cuisson électrique

- épaisseur
- ajustement
- 320
- 420
- 320
- 220

