

**Series 8, Built-in oven, 60 x 60 cm,
White
HBG675BW1**



Accessoires intégrés

1 x tôle de cuisson émaillée, 1 x grille, 1 x lèchefrite pour pyrolyse

Accessoires en option

HEZ327000 PIERRE A PAIN, HEZ530000 2 DEMI LECHEFRITES, HEZ531010 :, HEZ532010 :, HEZ617000 PLAT A PIZZA, HEZ625071 TOLE A GRILLER, HEZ631070 Tôle à pâtisserie en émail, HEZ632070 Tôle à pâtisserie en émail, HEZ633001 Couvercle pour poêle professionnelle, HEZ633070 Plat ultra profond, HEZ634000 GRILLE DE CUISSON ET DE ROTISSAGE, HEZ635000 Lèchefrite universelle, HEZ636000 LECHEFRITE EN VERRE, HEZ638170 RAIL TELESCOPIQUE 1NIVEAU SORTIE TOTALE, HEZ638270 RAIL TELESCOPIQUE 2NIVEAUX PYROLYSABLE, HEZ638370 RAIL TELESCOPIQUE 3NIVEAUX PYROLYSABLE, HEZ660050 Accessory, HEZ664000 Grille de cuisson et rôtissage (vapeur), HEZ915003 ROTISSOIRE EN VERRE, HEZG0AS00 Câble de raccordement 3m

- **Pyrolyse:** le nettoyage du four fait désormais partie du passé grâce au programme de nettoyage pyrolyse

Données techniques

Type d'installation: Encastrable
 Système de nettoyage intégré: Pyrolyse + Hydrolyse
 Taille de la niche d'encastrement: 585-595 x 560-568 x 550 mm
 Dimensions du produit: 595 x 594 x 548 mm
 Dimensions du produit emballé: 670 x 670 x 680 mm
 Matériau du bandeau: Verre
 Matériau de la porte: Verre
 Poids net: 37.6 kg
 Volume utile du four: 71 l
 Modes de cuisson: Chaleur tournante 4D, Décongélation, Gril pleine largeur, Air chaud ECO, Gril demi-largeur, Convection, Chaleur conventionnelle ECO, Mode pizza, Cuisson à basse température, Chaleur de sole, Gril air pulsé, Préchauffage, Chauffage
 Contrôle de température: Electronique
 Nombre de lampe(s): 1
 Longueur du cordon électrique: 120.0 cm
 Code EAN: 4242002808635
 Nombre de cavités - (2010/30/CE): 1
 Classe d'efficacité énergétique: . d'efficacité énergétique A+: sècheage économe.
 Energy consumption per cycle conventional (2010/30/EC):0.87 kWh/cycle
 Energy consumption per cycle forced air convection (2010/30/EC):69 kWh/cycle
 Indice de classe énergétique - NOUVEAU (2010/30/CE): 81.2 %
 Puissance de raccordement: 3600 W
 Intensité: 16 A
 Tension: 220-240 V
 Fréquence: 60; 50 Hz
 Type de prise: Prise Gardy avec fil de terre
 Accessoires inclus: 1 x tôle de cuisson émaillée, 1 x grille, 1 x lèchefrite pour pyrolyse



Series 8, Built-in oven, 60 x 60 cm, White HBG675BW1

Nettoyage:

- Nettoyage pyrolytique

Type de four / Modes de cuisson:

- Four multifonction avec 13 modes de cuisson: Air pulsé 4D, Air chaud ECO, Chaleur de voûte / de sole, Chaleur voûte/sole ECO, Gril ventilé infrarouge, Gril grande surface, Gril petite surface, Position Pizza, Chaleur de sole, Cuisson à basse température, Décongélation, Préchauffage, Maintenir chaud
- Réglage de température: 30 °C - 300 °C
- Volume intérieur: 71 l

Confort / Sécurité:

- 2,5" - Display TFT couleur avec texte clair et touches TouchControl
- Porte abattante, Four avec porte SoftClose, SoftOpening
- AutoPilot: système d'assistance pour des résultats de cuisson parfaits
- Horloge électronique
- Préchauffage rapide
- Eclairage halogène, Eclairage du four déconnectable
- Ventilateur de refroidissement
- Verrouillage électronique de la porte Sécurité enfants Coupure de sécurité Indication de la chaleur résiduelle Bouton Start/Stop Interrupteur au contact de la porte

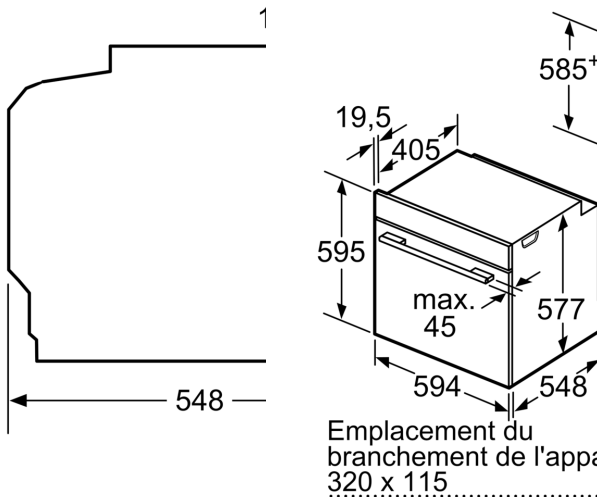
Supports d'enfournement / Système d'extraction:**Design:****Accessoires:**

- 1 x lèchefrite pour pyrolyse, 1 x grille, 1 x tôle de cuisson émaillée

Informations techniques:

- Longueur du cordon d'alimentation: 120 cm
- Puissance totale de raccordement: 3.6 kW
- Dimensions appareil (HxLxP): 595 x 594 x 548 mm
- Dimensions d'encastrement (HxLxP): 585-595 x 560-568 x 550 mm

**Series 8, Built-in oven, 60 x 60 cm,
White
HBG675BW1**



Si l'appareil est installé sur une table de cuisson, les épaisseurs de travail suivantes (le tout compris la sous-structure) doivent être respectées.

Type de table de cuisson

- Table de cuisson à induction
- table de cuisson à induction pleine surface
- table de cuisson à gaz
- table de cuisson électrique

- épaisseur
- ajout
- 30 mm
- 40 mm
- 30 mm
- 20 mm

