

**Série 8, Four encastrable, 60 x 60 cm, Acier inoxydable
HBG655BS1**



A+



Un four avec AutoPilot: des programmes automatiques qui garantissent la réussite de tous les plats sélectionnés.

- **Air pulsé 4D** : distribution homogène de la chaleur pour un résultat parfait à tous les niveaux.
- **AutoPilot 10** : des plats parfaitement réussis grâce aux 10 programmes automatiques prédéfinis.
- **Bandeau de commande avec display TFT**: utilisation facile grâce à un anneau de contrôle avec display à texte clair et symboles.
- **EcoClean Direct** : un revêtement unique et malin qui élimine la graisse en chauffant pour faciliter le nettoyage.
- **Porte abattante avec SoftOpen et SoftClose**: la porte du four s'ouvre et se ferme silencieusement et tout en douceur.

Données techniques

Type d'installation: Encastrable
 Système de nettoyage intégré:Système de nettoyage ecoClean, Hydrolyse
 Taille de la niche d'encastrement:585-595 x 560-568 x 550 mm
 Dimensions du produit:595 x 594 x 548 mm
 Dimensions du produit emballé: 675 x 660 x 690 mm
 Matériau du bandeau:Acier inox
 Matériau de la porte: Verre
 Poids net: 36.0 kg
 Volume utile du four: 71 l
 Modes de cuisson: Chaleur tournante 4D, Décongélation, Gril pleine largeur, Air chaud ECO, Gril demi-largeur, Convection , Chaleur conventionnelle ECO , Mode pizza, Cuisson à basse température, Chaleur de sole, Gril air pulsé, Préchauffage, Chauffage
 Contrôle de température: Electronique
 Nombre de lampe(s): 1
 Longueur du cordon électrique: 120.0 cm
 Code EAN: 4242002807768
 Nombre de cavités - (2010/30/CE): 1
 Classe d'efficacité énergétique: . d'efficacité énergétique A+: séchage économe.
 Energy consumption per cycle conventional (2010/30/EC):0.87 kWh/cycle
 Energy consumption per cycle forced air convection (2010/30/EC):69 kWh/cycle
 Indice de classe énergétique - NOUVEAU (2010/30/CE): 81.2 %
 Puissance de raccordement: 3600 W
 Intensité: 16 A
 Tension: 220-240 V
 Fréquence: 60; 50 Hz
 Type de prise: Prise Gardy avec fil de terre
 Accessoires inclus: 1 x tôle de cuisson émaillée, 1 x grille, 1 x lèchefrite pour pyrolyse

Accessoires intégrés

1 x tôle de cuisson émaillée, 1 x grille, 1 x lèchefrite pour pyrolyse

Accessoires en option

HEZ327000 PIERRE A PAIN, HEZ530000 2 DEMI LECHEFRITES, HEZ531010 ., HEZ532010 ., HEZ617000 PLAT A PIZZA, HEZ625071 TOLE A GRILLER, HEZ631070 Tôle à pâtisserie en émail, HEZ632070 Tôle à pâtisserie en émail, HEZ633001 Couvercle pour poêle professionnelle, HEZ633070 Plat ultra profond, HEZ634000 GRILLE DE CUISSON ET DE ROTISSAGE, HEZ635000 Lèchefrite universelle, HEZ636000 LECHEFRITE EN VERRE, HEZ638100 RAIL TELESCOPIQUE 1NIVEAU SORTIE TOTALE, HEZ638200 RAIL TELESCOPIQUE 2NIVEAUX SORTIE TOTALE, HEZ638300 RAIL TELESCOPIQUE 3NIVEAUX SORTIE TOTALE, HEZ660050 Accessory, HEZ664000 Grille de cuisson et rôtissage (vapeur), HEZ915003 ROTISSOIRE EN VERRE, HEZG0AS00 Câble de raccordement 3m



Série 8, Four encastrable, 60 x 60 cm, Acier inoxydable HBG655BS1

Un four avec AutoPilot: des programmes automatiques qui garantissent la réussite de tous les plats sélectionnés.

Type de four / Modes de cuisson:

- Four multifonction avec 13 modes de cuisson: Air pulsé 4D, Air chaud ECO, Chaleur de voûte / de sole, Chaleur voûte/sole ECO, Gril ventilé infrarouge, Gril grande surface, Gril petite surface, Position Pizza, Chaleur de sole, Cuisson à basse température, Décongélation, Préchauffage, Maintenir chaud
- Réglage de température: 30 °C - 300 °C
- Volume intérieur: 71 l

Supports d'enfournement / Système d'extraction:

- Nombre de niveaux possibles: 5 unité
- Cavité avec supports d'enfournement (rails télescopiques à installer ultérieurement - en option)

Design:

- Anneau de contrôle intuitif
- Cavité intérieure en émail anthracite

Nettoyage:

- Revêtement EcoClean: paroi arrière, ecoClean Plus, voûte
- Cleaning Assistance (nettoyage par hydrolyse)
- Cleaning Assistance
- Porte en verre plein

Confort :

- Led-touch control (rouge/blanc)
- Horloge électronique
- Proposition de température
- Indications de la température actuelle Indication du préchauffage Fonction Sabbath
- AutoPilot: 10 programmes automatiques
- Porte abattante, Système SoftClose : fermeture douce assistée, Système SoftOpen : ouverture douces assistées
- Poignée droite
- AutoPilot: système d'assistance pour des résultats de cuisson parfaits
- Préchauffage rapide
- Eclairage halogène, Eclairage du four déconnectable
- Ventilateur de refroidissement

Accessoires:

- 1 x lèche-frite pour pyrolyse, 1 x grille, 1 x tôle de cuisson émaillée


Environnement/Sécurité:

- Face avant froide Confort: 40°C (four à 180°C)
- Sécurité enfants
- Coupure de sécurité Indication de la chaleur résiduelle Bouton marche Interrupteur de contact de porte

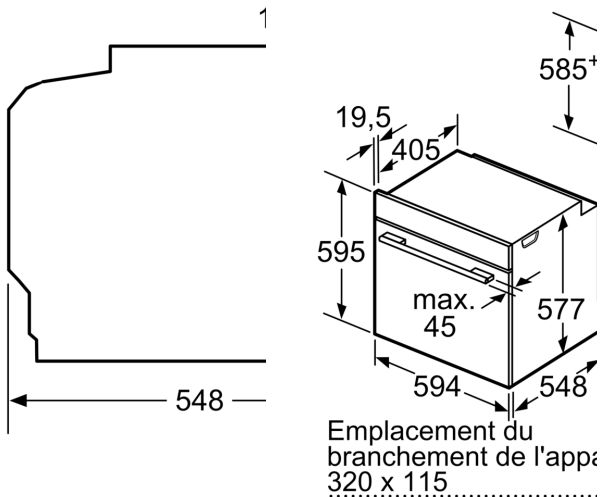
Informations techniques:

- Longueur du cordon d'alimentation: 120 cm
- Tension nominale: 220 - 240 V
- Puissance totale de raccordement: 3.6 kW
- Classe d'efficacité énergétique (selon norme EU 65/2014): A+(sur une échelle allant de A+++ à D)
- Consommation énergétique chaleur de voûte / de sole: 0.87 kWh
- Consommation énergétique air chaud: 0.69 kWh
- Cavité: 1 Source de chaleur: électrique Volume cavité: 71 l

Dimensions:

- 
- Dimensions appareil (HxLxP): 595 x 594 x 548 mm
 - Dimensions d'encastrement (HxLxP): 585-595 x 560-568 x 550 mm

Série 8, Four encastrable, 60 x 60 cm, Acier inoxydable HBG65BS1



Si l'appareil est installé sur une table de cuisson, les épaisseurs de travail suivantes (le tout compris la sous-structure) doivent être respectées.

Type de table de cuisson

- Table de cuisson à induction
- table de cuisson à induction pleine surface
- table de cuisson à gaz
- table de cuisson électrique

- épaisseur
- ajout
- 30 mm
- 40 mm
- 30 mm
- 20 mm

