

Série 6, Four encastrable, 60 x 60 cm, Acier inoxydable HBG5780S6



Accessoires intégrés

1 x tôle de cuisson émaillée, 1 x grille, 1 x lèchefrite pour pyrolyse

Accessoires en option

HEZ327000 PIERRE A PAIN, HEZ32WA00 SONDE A VIANDE SANS FIL, HEZ531010 :, HEZ532010 :, HEZ538000 CLIPRAIL, HEZ617000 PLAT A PIZZA, HEZ629070 LECHEFRITE PERFOREE AIR FRY, HEZ631070 Tôle à pâtisserie en émail, HEZ632070 Tôle à pâtisserie en émail, HEZ634000 GRILLE DE CUISSON ET DE ROTISSAGE, HEZ638000 CLIPRAIL STANDARD, HEZ660050 Accessory, HEZ664000 Grille de cuisson et rôtissage, vapeur, HEZ915003 ROTISSOIRE EN VERRE, HEZG0AS00 Câble de raccordement 3m

Un four avec AutoPilot: des programmes automatiques qui garantissent la réussite de tous les plats sélectionnés.

- **Commence avec display LCD, blanc:** facile à utiliser grâce à l'accès direct à tous les fonctions, et le réglage et indication de la température.
- **2 Boutons rotatifs escamotables:** permettent de facilement nettoyer le panneau de commande.
- **Auto-nettoyage pyrolytique :** simplifiez le nettoyage de votre four.
- **Porte abattante avec SoftOpen et SoftClose:** la porte du four s'ouvre et se ferme silencieusement et tout en douceur.
- **Rail télescopique à 1 niveau:** placez et retirez facilement vos tôles de cuisson sur chaque niveau.

Données techniques

Type d'installation: Encastrable
 Système de nettoyage intégré: Pyrolyse
 Taille de la niche d'encastrement: 585-595 x 560-568 x 550 mm
 Dimensions de l'appareil (HxLxP): 595x594x548 mm
 Dimensions du produit emballé: 675 x 660 x 690 mm
 Matériau du bandeau: Acier inox
 Matériau de la porte: Verre
 Poids net: 38.1 kg
 Volume utile du four: 71 l
 Modes de cuisson: Décongélation, Gril pleine largeur, Air chaud doux, Air chaud, Convection, Mode pizza, Cuisson à basse température, Gril air pulsé, Chauffage
 Longueur du cordon électrique: 120 cm
 Code EAN: 4242005173501
 Nombre de cavités - (2010/30/CE): 1
 Classe d'efficacité énergétique¹: A
 Energy consumption per cycle conventional (2010/30/EC): 0.99 kWh/cycle
 Energy consumption per cycle forced air convection (2010/30/EC): 81 kWh/cycle
 Indice de classe énergétique - NOUVEAU (2010/30/CE): 95.3 %
 Puissance de raccordement: 3600 W
 Intensité: 16 A
 Tension: 220-240 V
 Fréquence: 50; 60 Hz
 Type de prise: Prise Gardy avec fil de terre
 Accessoires inclus: 1 x tôle de cuisson émaillée, 1 x grille, 1 x lèchefrite pour pyrolyse



¹ Sur une échelle de classes d'efficacité énergétique de A+++ à D

Série 6, Four encastrable, 60 x 60 cm, Acier inoxydable HBG5780S6

Un four avec AutoPilot: des programmes automatiques qui garantissent la réussite de tous les plats sélectionnés.

Type de four / Modes de cuisson:

- Four multifonction avec 9 modes de cuisson: Air chaud 3D Plus, Chaleur de voûte / de sole, Gril ventilé infrarouge, Gril grande surface, Position Pizza, Cuisson à basse température, Décongélation, Maintenir chaud, Air pulsé doux
- Réglage de température: 30 °C - 275 °C
- Volume intérieur: 71 l

Supports d'enfournement / Système d'extraction:

- Nombre de niveaux possibles: 5 unité
- rail varioClip, avec arrêt intégré

Design:

- Boutons rotatifs escamotables, Bouton de commande rotatif
- Cavité intérieure en email gris

Nettoyage:

- Nettoyage pyrolytique
- Porte en verre plein

Confort :

- Led-touch control (rouge/blanc)
- Horloge électronique
- Proposition de température
- départ automatique Indication du préchauffage Fonction Sabbath
- AutoPilot: 30 programmes automatiques
- Porte abattante, Système SoftClose : fermeture douce assistée, Système SoftOpen : ouverture douces assistées
- Poignée droite
- AutoPilot: système d'assistance pour des résultats de cuisson parfaits
- Préchauffage rapide
- Eclairage halogène, Eclairage du four déconnectable
- Ventilateur de refroidissement
- Home Connect : pilotage et contrôle du four à distance

Accessoires:

- 1 x grille, 1 x lèche-frite pour pyrolyse, 1 x tôle de cuisson émaillée

Environnement/Sécurité:

- Façade froide Confort: 30°C
- Faible température de la porte lors du nettoyage pyrolytique
- Fermeture automatique de la porte pendant la pyrolyse
- Sécurité enfants Coupure de sécurité Indication de la chaleur résiduelle Interrupteur de contact de porte

Informations techniques:

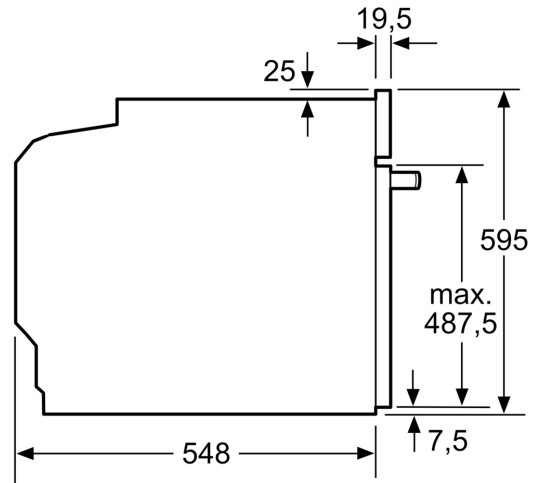
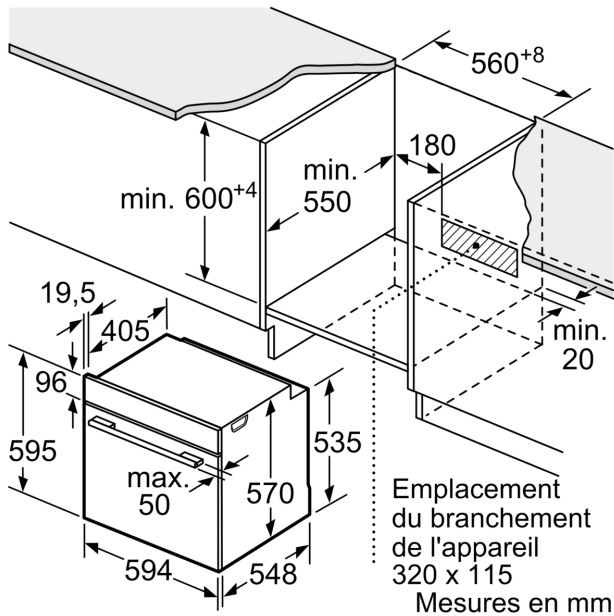
- Longueur du cordon d'alimentation: 120 cm
- Tension nominale: 220 - 240 V
- Puissance totale de raccordement: 3.6 kW
- Classe d'efficacité énergétique (selon norme EU 65/2014): A (sur une échelle allant de A +++ à D)

- Consommation énergétique chaleur de voûte / de sole: 0.99 kWh
- Consommation énergétique air chaud: 0.81 kWh
- Cavité: 1 Source de chaleur: électrique Volume cavité: 71 l

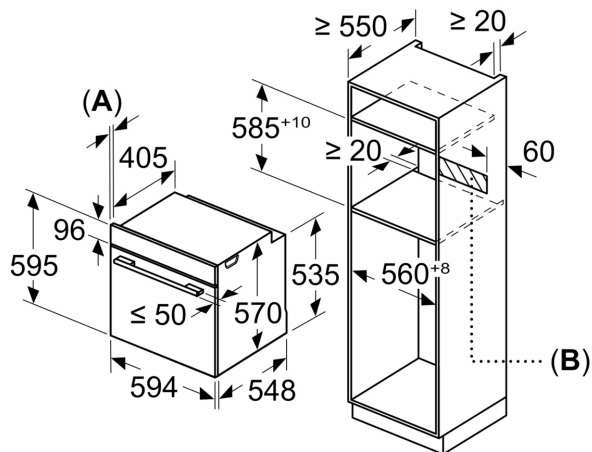
Dimensions:

- Dimensions appareil (HxLxP): 595 x 594 x 548 mm
- Dimensions d'encastrement (HxLxP): 585-595 x 560-568 x 550 mm
- Veuillez vous référer aux dimensions fournies dans le schéma d'installation.
- Nous vous recommandons de choisir des produits complémentaires SER6, afin d'assurer une combinaison esthétique et optimale de vos appareils encastrables.

Série 6, Four encastrable, 60 x 60 cm, Acier inoxydable
HBG5780S6



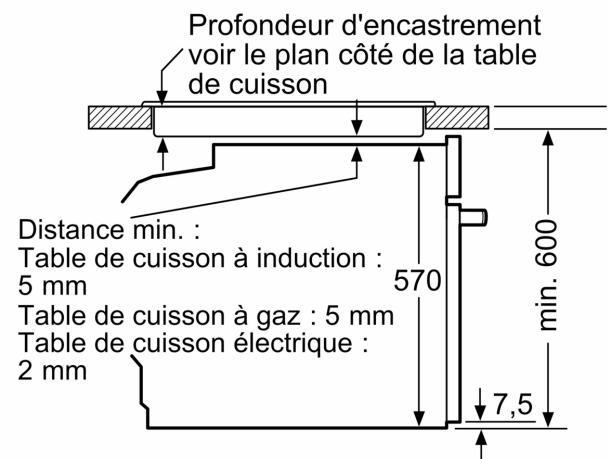
Mesures en mm



A: 19,5 mm

B: Espace pour le raccordement de l'appareil 320 x 115 mm

Montage avec une table de cuisson.



Distance min. :
 Table de cuisson à induction : 5 mm
 Table de cuisson à gaz : 5 mm
 Table de cuisson électrique : 2 mm

Mesures en mm