

**Serie | 6, four encastrable, 60 x 60 cm, Noir  
HBG5780B0**



1 x grille, 1 x lèchefrite pour pyrolyse

HEZ327000 PIERRE A PAIN, HEZ32WA00 SONDE A VIANDE SANS FIL, HEZ531010 :, HEZ532010 :, HEZ538000 CLIPRAIL, HEZ617000 PLAT A PIZZA, HEZ629070 LECHEFRITE PERFOREE AIR FRY, HEZ631070 Tôle à pâtisserie en émail, HEZ632070 Tôle à pâtisserie en émail, HEZ634000 GRILLE DE CUISSON ET DE ROTISSAGE, HEZ638000 CLIPRAIL STANDARD, HEZ660050 Accessory, HEZ664000 Grille de cuisson et rôtissage, vapeur, HEZ915003 ROTISSOIRE EN VERRE, HEZG0AS00 Câble de raccordement 3m

**Un four avec AutoPilot: des programmes automatiques qui garantissent la réussite de tous les plats sélectionnés.**

- **Commence avec display LCD, blanc:** facile à utiliser grâce à l'accès direct à tous les fonctions, et le réglage et indication de la température.
- **Auto-nettoyage pyrolytique :** Nettoie automatiquement le four, il suffit d'essuyer les cendres.
- **Porte abattante avec SoftOpen et SoftClose:** la porte du four s'ouvre et se ferme silencieusement et tout en douceur.

Type d'installation: ..... Encastrable  
 Système de nettoyage intégré: ..... Pyrolyse + Hydrolyse  
 Taille de la niche d'encastrement: ..... 585-595 x 560-568 x 550 mm  
 Dimensions du l'appareil (HxLxP): ..... 595x594x548 mm  
 Dimensions du produit emballé: ..... 675 x 660 x 690 mm  
 Matériau du bandeau: ..... Verre  
 Matériau de la porte: ..... Verre  
 Poids net: ..... 37.0 kg  
 Volume utile du four: ..... 71 l  
 Modes de cuisson: ..... Décongélation, Gril pleine largeur, Air chaud doux, Air chaud, Convection , Mode pizza, Cuisson à basse température, Chaleur de sole, Gril air pulsé, Chauffage  
 Contrôle de température: ..... Electronique  
 Nombre de lampe(s): ..... 1  
 Longueur du cordon électrique: ..... 120.0 cm  
 Code EAN: ..... 4242005029228  
 Nombre de cavités - (2010/30/CE): ..... 1  
 Classe d'efficacité énergétique: ..... A  
 Energy consumption per cycle conventional (2010/30/EC): .....0.99 kWh/cycle  
 Energy consumption per cycle forced air convection (2010/30/EC):81 kWh/cycle  
 Indice de classe énergétique - NOUVEAU (2010/30/CE): ..... 95.3 %  
 Puissance de raccordement: ..... 3600 W  
 Intensité: ..... 16 A  
 Tension: ..... 220-240 V  
 Fréquence: ..... 60; 50 Hz  
 Type de prise: ..... Prise Gardy avec fil de terre  
 Accessoires inclus: ..... 1 x grille, 1 x lèchefrite pour pyrolyse



## Serie | 6, four encastrable, 60 x 60 cm, Noir HBG5780B0

### Un four avec AutoPilot: des programmes automatiques qui garantissent la réussite de tous les plats sélectionnés.

- HBG5780B0 - Noir

#### Nettoyage:

- Nettoyage pyrolytique
- Cleaning Assistance
- Porte en verre plein

#### Type de four / Modes de cuisson:

- Four multifonction avec 10 modes de cuisson: Air chaud 3D Plus, Chaleur de voûte / de sole, Gril ventilé infrarouge, Gril grande surface, Position Pizza, Chaleur de sole, Cuisson à basse température, Décongélation, Maintenir chaud, Air pulsé doux
- Réglage de température: 30 °C - 275 °C
- Cavité intérieure en émail gris
- Volume intérieur: 71 l

#### Supports d'enfournement / Système d'extraction:

- rail varioClip, avec arrêt intégré

#### Design:

- Bouton de commande rotatif, Boutons rotatifs escamotables, Bouton rond

#### Confort :

- Commande avec display LCD
- Horloge électronique
- Proposition de température
- Indication du préchauffage
- Fonction Sabbath
- départ automatique
- AutoPilot
- AutoPilot: 30 programmes automatiques
- Porte abattante, Four avec porte SoftClose, SoftOpening
- Poignée droite
- AutoPilot: système d'assistance pour des résultats de cuisson parfaits
- Préchauffage rapide
- Eclairage halogène, Eclairage du four déconnectable
- Façade froide Confort: 30°C
- Faible température de la porte lors du nettoyage pyrolytique
- Fermeture automatique de la porte pendant la pyrolyse
- Sécurité enfants
- Coupure de sécurité
- Indication de la chaleur résiduelle
- Ventilateur de refroidissement

#### Accessoires:

- 1 x grille, 1 x lèche-frite pour pyrolyse

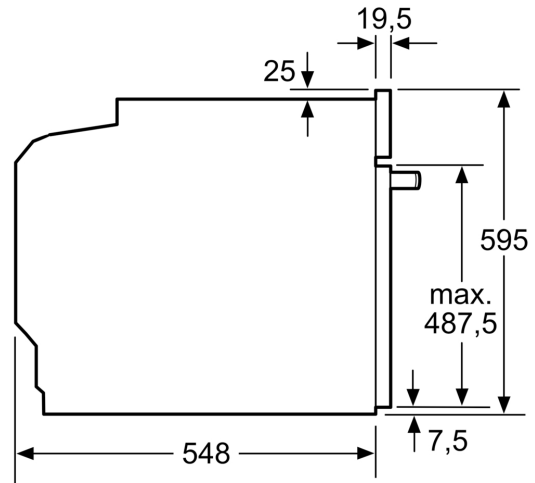
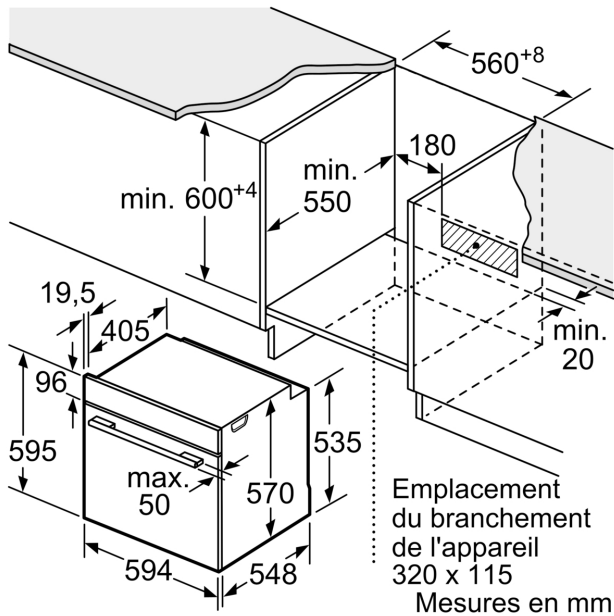
#### Dimensions:

- Dimensions d'encastrement (HxLxP): 585-595 x 560-568 x 550 mm
- Veuillez vous référer aux dimensions fournies dans le schéma

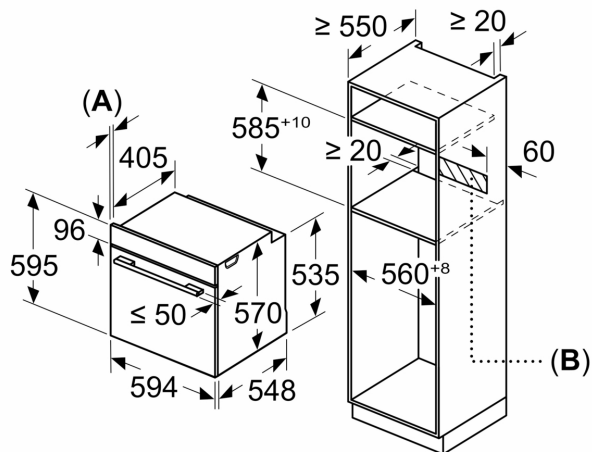
d'installation.

- Nous vous recommandons de choisir des produits complémentaires SER6, afin d'assurer une combinaison esthétique et optimale de vos appareils encastrables.
- Dimensions appareil (HxLxP): 595 x 594 x 548 mm

**Serie | 6, four encastrable, 60 x 60 cm, Noir**  
**HBG5780B0**



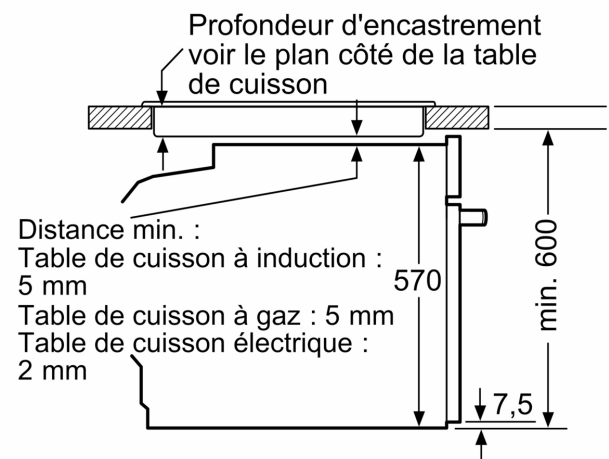
Mesures en mm



**A:** 19,5 mm

**B:** Espace pour le raccordement de l'appareil 320 x 115 mm

Montage avec une table de cuisson.



Mesures en mm