

Série 6, Four encastrable, 60 x 60 cm, Acier inoxydable HBG2780S0



Accessoires intégrés

1 x grille, 1 x lèche-frite pour pyrolyse

Accessoires en option

HEZ317000 PLAT A PIZZA, HEZ327000 PIERRE A PAIN, HEZ531000 :, HEZ531010 :, HEZ532000 :, HEZ532010 :, HEZ538000 CLIPRAIL, HEZ538200 :, HEZ538S00 :, HEZ634000 GRILLE DE CUISSON ET DE ROTISSAGE, HEZ638000 CLIPRAIL STANDARD, HEZ638200 RAIL TELESCOPIQUE 2NIVEAUX SORTIE TOTALE, HEZ638300 RAIL TELESCOPIQUE 3NIVEAUX SORTIE TOTALE, HEZ660050 Accessory, HEZ664000 :, HEZ915003 ROTISSOIRE EN VERRE, HEZG0AS00 Câble de raccordement 3m

Un four avec AutoPilot: des programmes automatiques qui garantissent la réussite de tous les plats sélectionnés.

- **Commence avec display LCD, blanc:** facile à utiliser grâce à l'accès direct à tous les fonctions, et le réglage et indication de la température.
- **2 Boutons rotatifs escamotables:** permettent de facilement nettoyer le panneau de commande.
- **Auto-nettoyage pyrolytique :** Nettoie automatiquement le four, il suffit d'essuyer les cendres.
- **Porte abattante avec SoftOpen et SoftClose:** la porte du four s'ouvre et se ferme silencieusement et tout en douceur.
- **Rail télescopique à 1 niveau:** placez et retirez facilement vos tôles de cuisson sur chaque niveau.

Données techniques

Type de construction:Encastrable
 Système de nettoyage intégré: Pyrolyse+Hydrolyse
 Taille de la niche d'encastrement:585-595 x 560-568 x 550 mm
 Dimensions du produit:595 x 594 x 548 mm
 Dimensions du produit emballé: 675 x 690 x 660 mm
 Matériau du bandeau:Verre
 Matériau de la porte:Verre
 Poids net: 38.1 kg
 Volume utile du four: 71 l
 Mode de cuisson:Décongeler, 0, Air pulsé doux, Air chaud, Convection , Pizza, Cuisson à basse température, Chaleur de sole, 0, Maintenir au chaud
 Matériau de la cavité:Autres
 Contrôle de température: Electronique
 Nombre de lampe(s): 1
 Longueur du cordon électrique: 120.0 cm
 Code EAN: 4242005029068
 Nombre de cavités - (2010/30/CE):A
 Classe d'efficacité énergétique:A
 Energy consumption per cycle conventional (2010/30/EC):0.99 kWh/cycle
 Energy consumption per cycle forced air convection (2010/30/EC):81 kWh/cycle
 Indice de classe énergétique - NOUVEAU (2010/30/CE): 95.3 %
 Puissance:3600 W
 Intensité: 16 A
 Tension: 220-240 V
 Fréquence: 60; 50 Hz
 Type de prise: 0
 Accessoires inclus: 1 x grille, 1 x lèche-frite pour pyrolyse



Série 6, Four encastrable, 60 x 60 cm, Acier inoxydable HBG2780S0

Un four avec AutoPilot: des programmes automatiques qui garantissent la réussite de tous les plats sélectionnés.

Type de four / Modes de cuisson:

- Four multifonction avec 10 modes de cuisson: Air chaud 3D Plus, Chaleur de voûte / de sole, Gril ventilé infrarouge, Gril grande surface, Position Pizza, Chaleur de sole, Cuisson à basse température, Décongélation, Maintenir chaud, Air pulsé doux
- Réglage de température: 30 °C - 275 °C
- Volume intérieur: 71 l

Supports d'enfournement / Système d'extraction:

- Nombre de niveaux possibles: 5 unités
- rail varioClip, avec arrêt intégré

Design:

- Boutons rotatifs escamotables, Bouton de commande rotatif
- Cavité intérieure en émail gris

Nettoyage:

- Nettoyage pyrolytique
- Cleaning Assistance
- Porte en verre plein

Confort :

- Led-touch control (rouge/blanc)
- Horloge électronique
- Proposition de température
- départ automatique Indication du préchauffage Fonction Sabbath
- AutoPilot: 30 programmes automatiques
- Porte abattante, Système SoftClose : fermeture douce assistée, Système SoftOpen : ouverture douces assistées
- Poignée droite
- AutoPilot: système d'assistance pour des résultats de cuisson parfaits
- Préchauffage rapide
- Eclairage halogène, Eclairage du four déconnectable
- Ventilateur de refroidissement

Accessoires:

- 1 x grille, 1 x lèche-frite pour pyrolyse

Environnement/Sécurité:

- Façade froide Confort: 30°C
- Faible température de la porte lors du nettoyage pyrolytique
- Fermeture automatique de la porte pendant la pyrolyse
- Sécurité enfants Coupure de sécurité Indication de la chaleur résiduelle

Informations techniques:

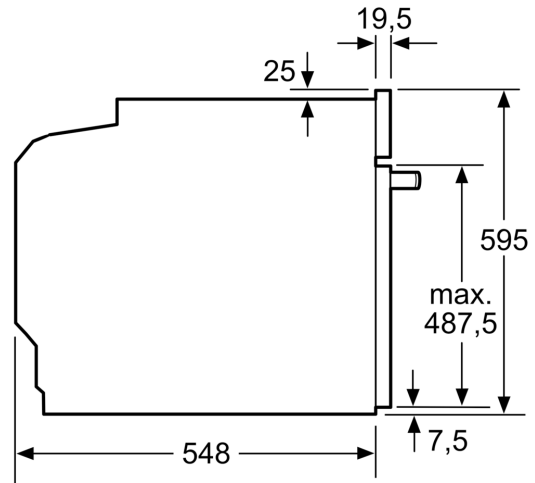
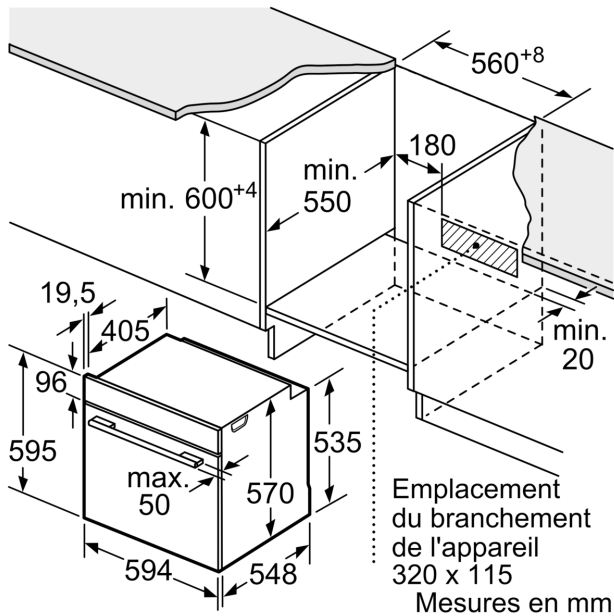
- Longueur du cordon d'alimentation: 120 cm
- Tension nominale: 220 - 240 V
- Puissance totale de raccordement: 3.6 kW
- Classe d'efficacité énergétique (selon norme EU 65/2014): A (sur une échelle allant de A+++ à D)

- Consommation énergétique chaleur de voûte / de sole: 0.99 kWh
- Consommation énergétique air chaud: 0.81 kWh
- Cavité: 1 Source de chaleur: électrique Volume cavité: 71 l

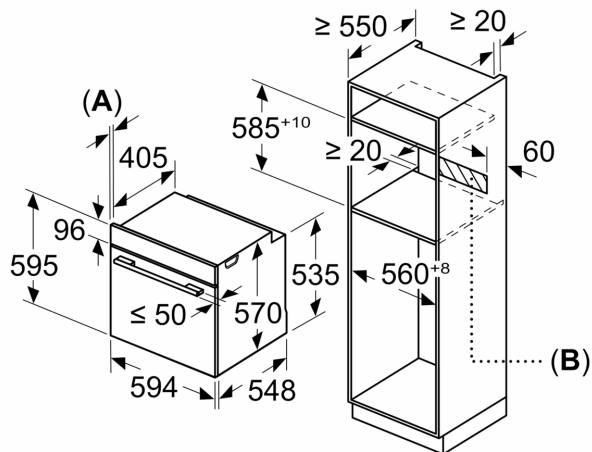
Dimensions:

- Dimensions appareil (HxLxP): 595 x 594 x 548 mm
- Dimensions d'encastrement (HxLxP): 585-595 x 560-568 x 550 mm
- Veuillez vous référer aux dimensions fournies dans le schéma d'installation.

Série 6, Four encastrable, 60 x 60 cm, Acier inoxydable
HBG2780S0



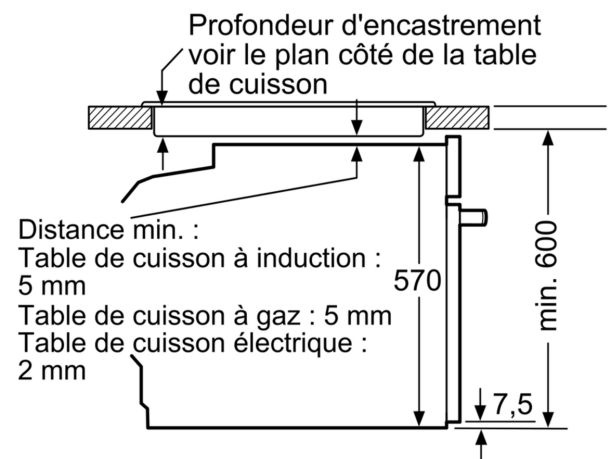
Mesures en mm



A: 19,5 mm

B: Espace pour le raccordement de l'appareil 320 x 115 mm

Montage avec une table de cuisson.



Distance min. :
 Table de cuisson à induction : 5 mm
 Table de cuisson à gaz : 5 mm
 Table de cuisson électrique : 2 mm

Mesures en mm