

Série 2, 60 x 60 cm, Acier inoxydable HBF154BS0



Accessoires intégrés

1 x grille, 1 x lèchefrite pour pyrolyse

Accessoires en option

HEZ431002 PLAQUE A PATISSERIE

Air pulsé 3D: une distribution homogène de la chaleur pour des résultats de cuisson parfaits - à tous les niveaux

- **Hotair 3D** : une répartition homogène de la chaleur pour des cuissons parfaites, sur trois niveaux.
- **Ecran LED, affichage rouge** : facile à utiliser.
- **2 Boutons rotatifs escamotables**: permettent de facilement nettoyer le panneau de commande.
- **EcoClean Direct** : un revêtement unique et malin qui élimine la graisse en chauffant pour faciliter le nettoyage.
- **Aide au nettoyage** : passez moins de temps à nettoyer votre four grâce au programme d'aide au nettoyage de Bosch.

Données techniques

Type d'installation:Encastrable
 Système de nettoyage intégré:Système de nettoyage ecoClean, Cleaning assistance (système de nettoyage par hydrolyse)
 Taille de la niche d'encastrement:575-597 x 560-568 x 550 mm
 Dimensions de l'appareil (HxLxP): 595x594x548 mm
 Dimensions du produit emballé: 670x665x685 mm
 Matériau du bandeau:Acier inox
 Matériau de la porte:Verre
 Poids net: 32.3 kg
 Volume utile du four: 66 l
 Modes de cuisson: Air chaud doux, Air chaud, Convection, Mode pizza, Chaleur de sole, Gril air pulsé, Gril pleine largeur variable
 Longueur du cordon électrique: 120 cm
 Code EAN: 4242005047550
 Nombre de cavités - (2010/30/CE): 1
 Classe d'efficacité énergétique¹: A
 Energy consumption per cycle conventional (2010/30/EC):0.98 kWh/cycle
 Energy consumption per cycle forced air convection (2010/30/EQ): 0.79 kWh/cycle
 Indice de classe énergétique - NOUVEAU (2010/30/CE): 95.2 %
 Puissance de raccordement: 3300 W
 Intensité: 16 A
 Tension: 220-240 V
 Fréquence: 60; 50 Hz
 Type de prise: Prise Gardy avec fil de terre
 Accessoires inclus: 1 x grille, 1 x lèchefrite pour pyrolyse



¹ Sur une échelle de classes d'efficacité énergétique de A+++ à D

Série 2, 60 x 60 cm, Acier inoxydable HBF154BS0

- Veuillez consulter les dimensions d'encastrement indiquées dans le schéma d'installation.

Air pulsé 3D: une distribution homogène de la chaleur pour des résultats de cuisson parfaits - à tous les niveaux

Type de four / Modes de cuisson:

- Four multifonction avec 7 modes de cuisson: Air chaud 3D Plus, Chaleur de voûte / de sole, Gril ventilé infrarouge, Position Pizza, Chaleur de sole, Air pulsé doux, Gril variable grande surface
- Réglage de température: 50 °C - 275 °C
- Volume intérieur: 66 l

Supports d'enfournement / Système d'extraction:

- Nombre de niveaux possibles: 5 unité
- Cavité avec supports d'enfournement (rails télescopiques à installer ultérieurement - en option)

Design:

- Boutons rotatifs escamotables, Bouton de commande rotatif
- Cavité intérieure en émail anthracite
- Four grande capacité

Nettoyage:

- ecoClean Plus : Parois latérales, paroi arrière, voûte
- Cleaning Assistance (nettoyage par hydrolyse)
- Porte en verre plein

Confort :

- Led-touch control (rouge/blanc)
- Horloge électronique
- départ automatique
- Poignée droite
- Préchauffage rapide
- Eclairage halogène
- Ventilateur de refroidissement

Accessoires:

- 1 x lèchefrite pour pyrolyse, 1 x grille

Sécurité:

- Porte vitrée CoolTouch
- Sécurité enfants

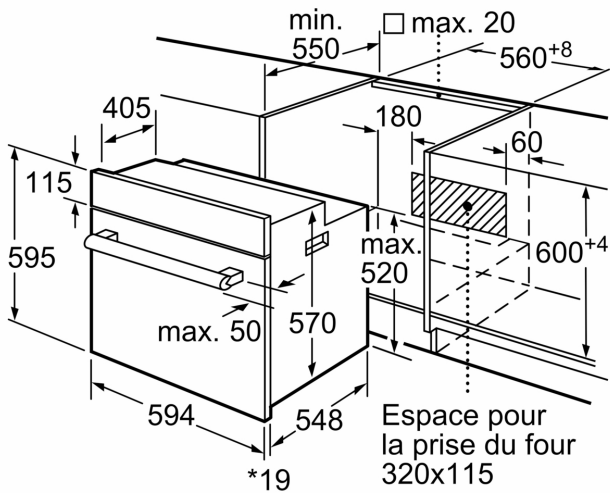
Informations techniques:

- Longueur du cordon d'alimentation: 120 cm
- Tension nominale: 220 - 240 V
- Puissance totale de raccordement: 3.3 kW
- Classe d'efficacité énergétique (selon norme EU 65/2014): A (sur une échelle allant de A +++ à D)
- Consommation énergétique chaleur de voûte / de sole: 0.98 kWh
- Consommation énergétique air chaud: 0.79 kWh
- Cavité: 1
- Source de chaleur: électrique
- Volume cavité: 66 l

Dimensions:

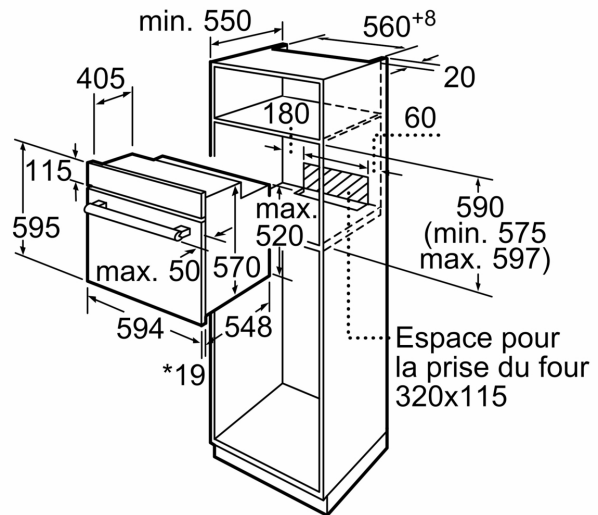
- Dimensions appareil (HxLxP): 595 x 594 x 548 mm
- Dimensions d'encastrement (HxLxP): 575-597 x 560-568 x 550 mm

Série 2, 60 x 60 cm, Acier inoxydable
HBF154BS0



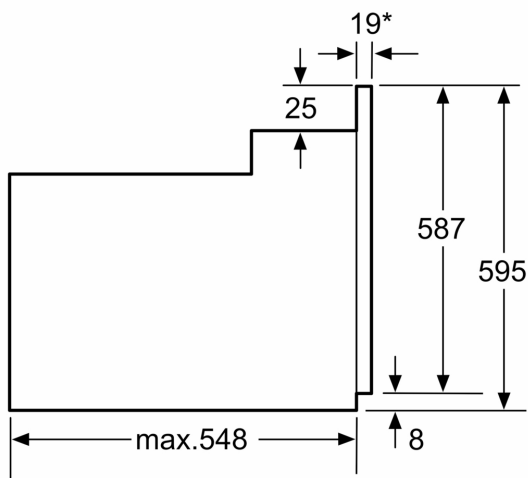
* 20 mm pour la façade métallique

Mesures en mm



* 20 mm pour la façade métallique

Mesures en mm



* En cas de façades métalliques 20mm

Mesures en mm