

**Serie | 6, four encastrable, 60 x 60 cm,  
Inox  
HBA5780S0**



**A**

**Un four avec AutoPilot: des programmes automatiques qui garantissent la réussite de tous les plats sélectionnés.**

**Données techniques**

Couleur/matériau de la face avant :	Inox
Type de construction :	Encastrable
Système de nettoyage intégré :	Pyrolyse
Taille de la niche d'encastrement (mm) :	585-595 x 560-568 x 550
Dimensions du produit (mm) :	595 x 594 x 548
Dimensions du produit emballé (mm) :	675 x 690 x 660
Matériau du bandeau :	Acier inox
Matériau de la porte :	Verre
Poids net (kg) :	38,429
Volume utile du four :	71
Mode de cuisson :	, , , Chaleur de sole, Chaleur tournante, Convection naturelle, Décongélation, Gril air pulsé, Gril grande surface, maintenir au chaud
Matériau de la cavité :	Other
Contrôle de température :	Electronique
Nombre de lampe(s) :	1
Certificats de conformité :	CE, VDE
Longueur du cordon électrique (cm) :	120
Code EAN :	4242005056668
Nombre de cavités - (2010/30/CE) :	1
Classe énergétique (2010/30/CE) :	A
:	0,99
:	0,81
Indice de classe énergétique - NOUVEAU (2010/30/CE) :	95,3
Puissance de raccordement (W) :	3600
Intensité (A) :	16
Tension (V) :	220-240
Fréquence (Hz) :	60; 50
Type de prise :	Fiche cont.terre/Gard.fil ter.

**Accessoires en option**

HEZ317000 PLAT A PIZZA, HEZ327000 , HEZ531000 , HEZ531010 , HEZ532000 , HEZ532010 , HEZ538000 CLIPRAIL, HEZ538200 , HEZ538S00 , HEZ634000 , HEZ638200 RAIL TELESCOPIQUE 2NIVEAUX SORTIE TOTALE, HEZ638300 , HEZ660050



## Serie | 6, four encastrable, 60 x 60 cm, Inox HBA5780S0

**Un four avec AutoPilot: des programmes automatiques qui garantissent la réussite de tous les plats sélectionnés.**

### Informations techniques:

- Longueur du cordon d'alimentation: 120 cm
- Puissance totale de raccordement: 3.6 kW
- Dimensions appareil (HxLxP): 595 x 594 x 548 mm
- Dimensions d'encastrement (HxLxP): 585-595 x 560-568 x 550 mm

- 
- Classe d'efficacité énergétique (selon norme EU 65/2014): A (sur une échelle allant de A +++ à D)
  - Consommation énergétique chaleur de voûte / de sole: 0.99 kWh
  - Consommation énergétique air chaud: 0.81 kWh
  - Cavité: 1
  - Source de chaleur: électrique
  - Volume cavité: 71 l

### Type de four / Modes de cuisson:

- Réglage de température: 30 °C - 275 °C
- Préchauffage rapide
- Volume intérieur: 71 l

### Nettoyage:

- Nettoyage pyrolytique

### Confort/Sécurité :

- Commande avec display LCD
- Horloge électronique
- AutoPilot: 30 programmes automatiques
- Façade froide Confort: 30°C
- Eclairage halogène
- Proposition de température
- Indication du préchauffage
- Fonction Sabbath départ automatique
- AutoPilot
- Ventilateur de refroidissement
- Fermeture automatique de la porte pendant la pyrolyse
- Sécurité enfants
- Coupure de sécurité
- Indication de la chaleur résiduelle

### Supports d'enfournement / Système d'extraction:

- rail varioClip, avec arrêt intégré

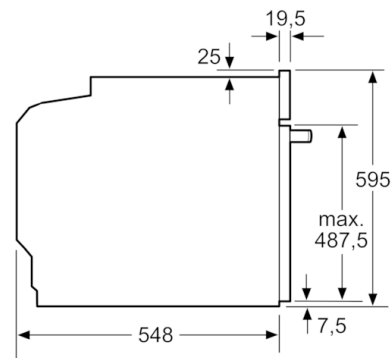
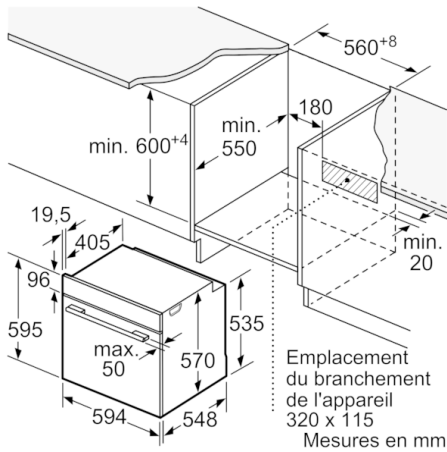
### Design:

- Cavité intérieure en émail gris

### Accessoires:

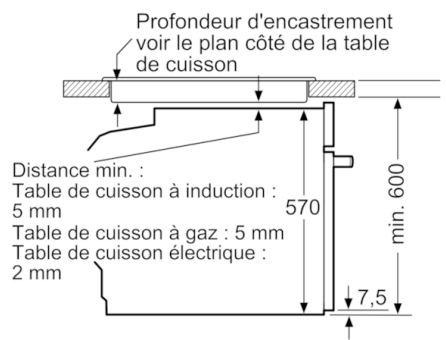
- 1 x lèche-frite pour pyrolyse, 1 x grille

**Serie | 6, four encastrable, 60 x 60 cm, Inox  
HBA5780S0**



Mesures en mm

Montage avec une table de cuisson.



Mesures en mm

