

## iQ700, four encastrable, 60 x 60 cm, Inox HB632GBS1



Réduisez votre temps de cuisson grâce au préchauffage rapide coolStart.

- ✓ Préchauffage rapide : faites chauffer votre four rapidement. Fonction coolStart : évitez l'étape du préchauffage pour cuire vos plats surgelés.
- ✓ Air pulsé 4D : une répartition homogène de la chaleur à tous les étages, pour des résultats excellents.
- ✓ softMove: ouverture et fermeture douces de la porte du four.

### Équipement

#### Données techniques

Couleur/matériau de la face avant : Inox  
 Type de construction : Encastrable  
 Système de nettoyage intégré : Non  
 Taille de la niche d'encastrement : 585-595 x 560-568 x 550 mm  
 Dimensions du produit : 595 x 594 x 548 mm  
 Dimensions du produit emballé : 670 x 680 x 670 mm  
 Matériau du bandeau : Acier inox  
 Matériau de la porte : Verre  
 Poids net : 34,3 kg  
 Volume utile du four : 71 l  
 Mode de cuisson : , 0, Air chaud ECO, Air pulsé 4D, Convection naturelle, Deep-frozen food special, Gril air pulsé, Position Pizza  
 Contrôle de température : Electronique  
 Nombre de lampe(s) : 1  
 Longueur du cordon électrique : 120 cm  
 Code EAN : 4242003672488  
 Nombre de cavités - (2010/30/CE) : 1  
 Classe énergétique (2010/30/CE) : A+  
 Energy consumption per cycle conventional (2010/30/EC) : 0,87 kWh/cycle  
 Energy consumption per cycle forced air convection (2010/30/EC) : 0,69 kWh/cycle  
 Indice de classe énergétique - NOUVEAU (2010/30/CE) : 81,2 %  
 Puissance de raccordement : 3600 W  
 Intensité : 16 A  
 Tension : 220-240 V  
 Fréquence : 60; 50 Hz  
 Type de prise : 0  
 Liste des accessoires inclus : 1 x grille, 1 x lèchefrite pour pyrolyse

#### Accessoires intégrés

- 1 x grille
- 1 x lèchefrite pour pyrolyse

#### Accessoires en option

- |          |  |
|----------|--|
| HZ66X650 | Accessory                                |
| HZ638300 | RAIL TELESCOPIQUE 3NIVEAUX SORTIE TOTALE |
| HZ638200 | RAIL TELESCOPIQUE 2NIVEAUX SORTIE TOTALE |
| HZ638100 | RAIL TELESCOPIQUE 1NIVEAU SORTIE TOTALE  |
| HZ636000 | LECHEFRITE EN VERRE                      |
| HZ634000 |  |
| HZ631070 |  |
| HZ625071 | Tôle à griller                           |



## iQ700, four encastrable, 60 x 60 cm, Inox HB632GBS1

### Équipement

#### Type de four / Modes de cuisson:

- Four multifonction avec 8 modes de cuisson: Air pulsé 4D, Air pulsé ECO, Chaleur voûte/sole, Chaleur voûte/sole ECO, Gril & air pulsé, Gril grande surface, Fonction "Pizza", Fonction "produits surgelés" (coolStart)
- Réglage de température: 30 °C - 300 °C
- Volume intérieur: 71 l

#### Supports d'enfournement / Système d'extraction:

- Nombre de niveaux possibles: 5 unité
- Cavité avec supports d'enfournement (rails télescopiques à installer ultérieurement - en option)

#### Design:

- Bouton de commande rotatif
- Cavité intérieure en émail anthracite

#### Nettoyage:

#### Confort :

- Led-touch control (rouge/blanc)
- EasyClock
- 
- Proposition de température
- Indications de la température actuelle Indication du préchauffage Fonction Sabbath
- 
- Porte abattante, avec softClose, ouverture et fermeture amorties
- Poignée droite
- Préchauffage rapide
- coolStart
- Eclairage halogène, Eclairage du four déconnectable
- Ventilateur de refroidissement

#### Accessoires:

- 1 x lèche-frite pour pyrolyse, 1 x grille

#### Environnement/Sécurité:

- Façade froide Confort: 40°C (four à 180°C)
- Sécurité enfants
- Coupure de sécurité Indication de la chaleur résiduelle Bouton marche Interrupteur de contact de porte

#### Informations techniques:

- Longueur du cordon d'alimentation: 120 cm
- Tension nominale: 220 - 240 V
- Puissance totale de raccordement: 3.6 kW
- Classe d'efficacité énergétique (selon norme EU 65/2014): A+(sur une échelle allant de A+++ à D)
- Consommation énergétique chaleur de voûte / de sole: 0.87 kWh
- Consommation énergétique air chaud: 0.69 kWh
- Cavité: 1 Source de chaleur: électrique Volume cavité: 71 l

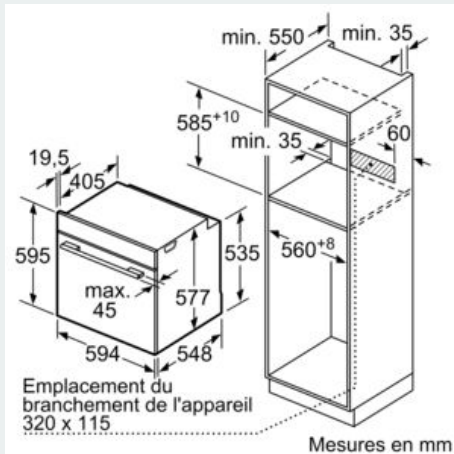
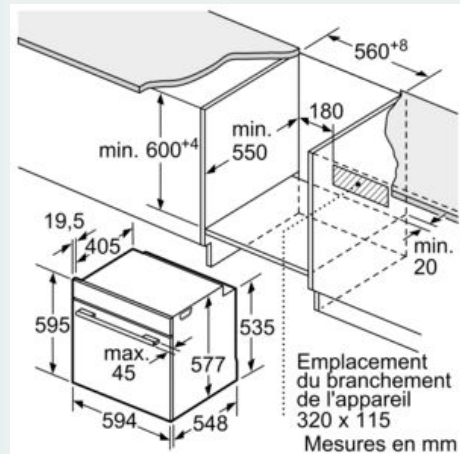
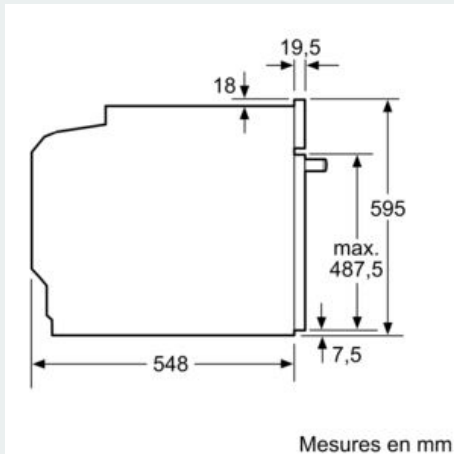
#### Dimensions:

- Dimensions appareil (HxLxP): 595 x 594 x 548 mm
- Dimensions d'encastrement (HxLxP): 585-595 x 560-568 x 550 mm
- Veuillez vous référer aux dimensions fournies dans le schéma d'installation.

- Nous vous recommandons de choisir des produits complémentaires IQ700, afin d'assurer une combinaison esthétique et optimale de vos appareils encastrables.

**iQ700, four encastrable, 60 x 60 cm,  
Inox  
HB632GBS1**

Dessins sur mesure



Si l'appareil est installé sous une table de cuisson, les épaisseurs de plaque de travail suivantes (le cas échéant y compris la sous-structure) doivent être respectées.

Type de table de cuisson	épaisseur de plaque de travail min.	
	appliqué	affleurant
Table de cuisson à induction	37 mm	38 mm
table de cuisson à induction pleine surface	47 mm	48 mm
table de cuisson à gaz	30 mm	38 mm
table de cuisson électrique	27 mm	30 mm