

**Serie | 6, Surgélateur intégrable, 71.2
x 55.8 cm
GIV11AF30**



**Le surgélateur avec 3 tiroirs transparents :
fournit un large place et une très bonne vue
du contenu**

Données techniques

Affichage digital de la température pour le congélateur :	Sans
Eclairage :	Non
Catégorie de produit :	Congélateur vertical
Type de construction :	Encastrable
Porte habillable :	impossible
Froid ventilé :	Non
Hauteur appareil (mm) :	712
Largeur (mm) :	558
Profondeur :	545
Dimensions du produit emballé (mm) :	790 x 640 x 620
Poids net (kg) :	36,134
Poids brut (kg) :	38,5
Puissance de raccordement (W) :	90
Intensité (A) :	10
Fréquence (Hz) :	50
Certificats de conformité :	CE, Morocco, VDE
Longueur du cordon électrique (cm) :	230
Charnière de la porte :	Droite réversible
Autonomie en cas de coupure de courant (h) :	21
Processus de dégivrage :	Manuel
Signal de dysfonctionnement :	visuel et sonore
Porte verrouillable :	Non
Nombre de tiroirs/paniers :	3
Nombre de compartiments de congélation à volet :	0
Code EAN :	4242002923819
Marque :	Bosch
Référence Commerciale :	GIV11AF30
Catégorie de produit :	Congélateur vertical
Consommation énergétique annuelle (kWh/annum) - NOUVEAU (2010/30/CE) :	144,00
Capacité net du congélateur (l) - nouveau (2010/30/EC) :	72
Pouvoir de congélation (kg/24h) - nouveau (2010/30/EC) :	8
Classe climatique :	SN-T
Niveau sonore (dB(A) re 1 pW) :	36
Type d'installation :	Intégration total

Accessoires en option

KFZ10AX0 : PANNEAU DE PORTE BLANC+CADRE ALU

KUZ20SX0 : PORTE INOX POUR LV60CM TOUT INTEGRABLE



4 242002 923819

**Serie | 6, Surgélateur intégrable, 71.2 x 55.8
cm
GIV11AF30**

**Le surgélateur avec 3 tiroirs transparents :
fournit un large place et une très bonne vue
du contenu**

- Classe d'efficacité énergétique: A++ sur une échelle de classes d'efficacité énergétique de A+++ à D : 144 kWh/an
- Volume net partie surgélateur ****: 72 l

Equipement

- Réglage électronique de la température, lisible via LED
- Alarme acoustique, Alarme optique
- Niveau sonore: 36 dB(A) re 1 pW
- Charnières de porte à droite, réversibles
- Combinable comme réfrigérateur-surgélateur avec réfrigérateur intégrable

Partie surgélateur

- Capacité de surgélation: 8 kg/24h
- Conservation en cas de coupure de courant: 21 h
- Commutateur de supercongel.: Manual/automatic activation
- 3 tiroirs de surgélation transparents
- Calendrier de surgélation

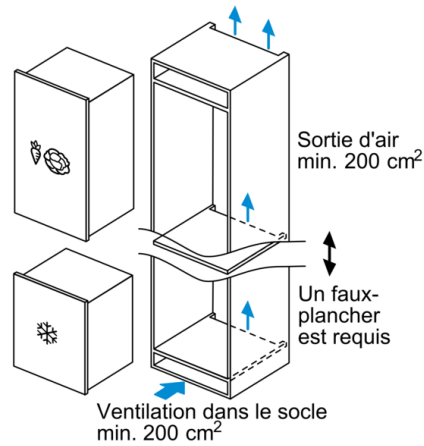
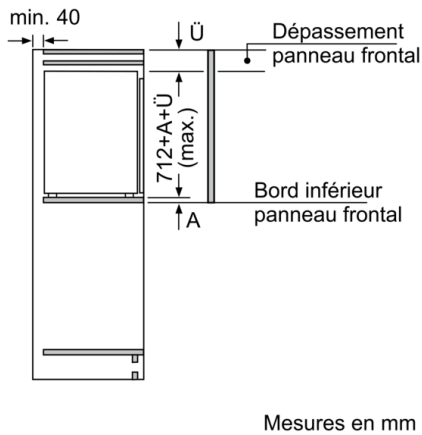
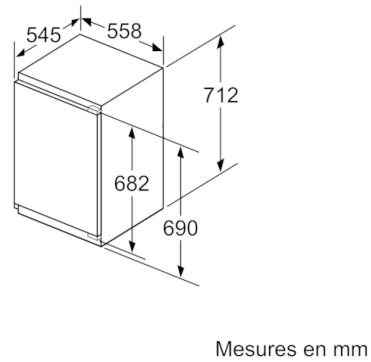
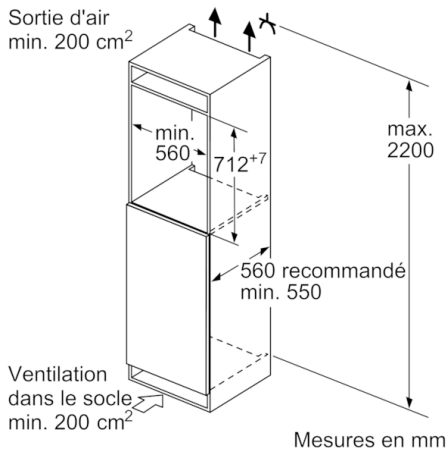
Accessoires

- Accumulateur de froid, bac à glaçons

Informations techniques

- Dimensions de la niche (H x L x P): 72 x 56 x 55 cm
- Dimensions de l'appareil (H x L x P): 71.2 x 55.8 x 54.5 cm
- Classe climatique: SN-T

Serie | 6, Surgélateur intégrable, 71.2 x 55.8 cm
GIV11AF30



Mesures en mm
 Recommandation de dimension d'espace libre pour charnière plate

F	R	X
16-19	0-3	2,5
20	0-1	3
	2-3	2,5
21	0-1	3
	2-3	2,5
22	0	4
	1	3,5
	2-3	3

Les dimensions d'espace libre recommandées dans le tableau doivent être respectées afin d'assurer une ouverture sans collision des portes de l'appareil, et d'éviter ainsi d'endommager les meubles de cuisine.