

**Série 6, Congélateur intégrable,
177.2 x 55.8 cm, Charnières plates
SoftClose
GIN81ACF0**



Le congélateur NoFrost avec contrôle électronique de la température : permet de régler facilement et précisément la température idéale.

- **Vario Zone** : plus de flexibilité grâce aux tablettes en verre à usages multiples et aux tiroirs dans le compartiment de congélation.
- **No Frost** : ne dégivrez plus, grâce à la protection contre la formation de glace, qui permet de gagner du temps et de l'énergie.
- **BigBox** : compartiment pour les grands produits surgelés
- **Alarme de porte ouverte**: un signal sonore indique si la porte de votre réfrigérateur est mal fermée ou si un autre problème survient.



1 x bac à glaçons

KSZB0S00 KIT RENFORT CHARNIERES PANTO

Classe d'efficacité énergétique: F
 Consommation énergétique annuelle moyenne en kWh/an: 294 kWh / an
 Somme des volumes des compartiments de congélation: 212 l
 Niveau sonore: 36 dB(A) re 1 pW
 Classe de niveau sonore: C
 Affichage digital de la température pour le congélateur: Digital
 Eclairage: Non
 Catégorie de produit: Congélateur vertical
 Type d'installation: Encastrable
 Porte habillable: Pas possible
 Froid ventilé: Réfrigérateur et congélateur
 Hauteur de l'appareil: 1772 mm
 Largeur: 558 mm
 Profondeur: 545 mm
 Dimensions du produit emballé: 1840 x 610 x 640 mm
 Poids net: 65.3 kg
 Poids brut: 70.0 kg
 Puissance de raccordement: 120 W
 Intensité: 10 A
 Fréquence: 50 Hz
 Longueur du cordon électrique: 230.0 cm
 Charnière de la porte: Gauche réversible
 Processus de dégivrage: Automatic
 Signal de dysfonctionnement: Visuel et sonore
 Porte verrouillable: Non
 Nombre de tiroirs/paniers: 5
 Nombre de compartiments de congélation à volet: 2
 Code EAN: 4242005183470
 Marque: Bosch
 Référence Commerciale: GIN81ACF0
 Catégorie de produit: Congélateur vertical
 Accessoires inclus: 1 x bac à glaçons



**Série 6, Congélateur intégrable,
177.2 x 55.8 cm, Charnières plates
SoftClose
GIN81ACF0**

Le congélateur NoFrost avec contrôle électronique de la température : permet de régler facilement et précisément la température idéale.

Informations générales

- GIN81ACF0
- NoFrost - plus jamais dégivrer
- Charnières plates

Puissance / Consommation

- Classe d'efficacité énergétique F sur une échelle allant de A à G
- Consommation énergétique : 294 kWh/an
- Volume congélateur : 212 l
- Niveau sonore: 36 DB (classe sonore C)

Confort et sécurité

- Réglage électronique de la température au degré près
- FreshSense - température constante via la technologie des capteurs intelligents
- Alarme acoustique, Alarme optique

Partie congélateur

- Capacité de congélation en 24h : 13.8 kg
- SuperCongélation
- Autonomie en cas de coupure électrique : 8 h
- 5 tiroirs de congélation transparents, dont 2 BigBox

Dimensions

- Dimensions de l'appareil (H x L x P): 177.2 x 55.8 x 54.5 cm
- Dimensions de la niche (H x L x P): 177.5 x 56 x 55 cm

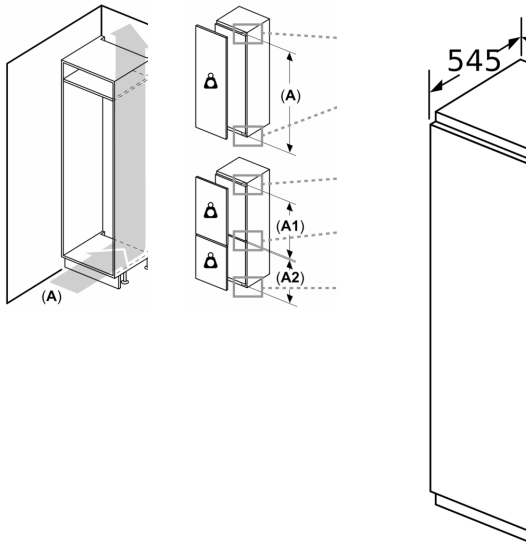
Informations techniques

- Charnières de porte à gauche, réversibles
- Classe climatique : SN-T
- Puissance de raccordement: 120 W
- Tension 220 - 240 V

Accessoires

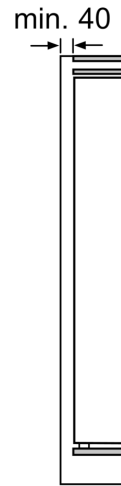
- bac à glaçons

**Série 6, Congélateur intégrable,
177.2 x 55.8 cm, Charnières plates
SoftClose
GIN81ACF0**



Sortie d'a
min. 200

Ventilatio
dans le sc
min. 200

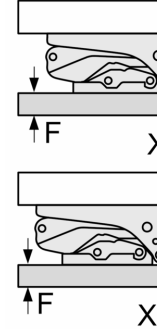


Poids maxim

Les portes d
le poids autc
et nuire à so

T : hauteur c
de l'appareil
Charnières €
1500-1

Mesures et
Recommar
libre pour c



Les dimens
dans le tab
d'assurer u
portes de l'
d'endomm