

## iQ300, Table de cuisson électrique, 80 cm, Encastrable avec cadre ET875FCP1D



### Accessoires en option

HZ32WA00	Sonde à viande sans fil
HZ394301	BARRETTES DE JONCTION
HZ9FE280	Poêle à frire Ø 18 / 28 cm
HZ9SE030	Set de 2 casseroles et 1 poêle à frire

La table de cuisson vitrocéramique moderne pour plus de plaisir de cuisson et moins d'effort de nettoyage.

- ✓ Grâce au touchSlider, la température peut être activée et contrôlée directement d'une simple pression ou d'un glissement du doigt.
- ✓ Fonction powerBoost : 20 % de puissance en plus sur votre plaque électrique, pour une cuisson rapide.
- ✓ La minuterie avec fonction d'arrêt éteint en toute sécurité la zone de cuisson à la fin du temps de cuisson sélectionné.
- ✓ Optimisez vos dépenses d'énergie grâce au Energy Consumption Display.
- ✓ Espace suffisant pour de larges casseroles et faitouts, grâce aux zones de cuisson variables de 21 et 23 cm et à la zone extensible.

### Équipement

#### Données techniques

Nom du produit / famille de produit: ..... Foyer en céramique  
 Type d'installation: ..... Encastrable  
 Apport d'énergie: ..... Électrique  
 Nombre total de positions pouvant être utilisées simultanément: 4  
 Taille de la niche d'encastrement: ..... 45 x 780-780 x 500-500 mm  
 Largeur: ..... 812 mm  
 Dimensions de l'appareil (HxLxP): ..... 45x812x520 mm  
 Dimensions du produit emballé: ..... 100x1130x620 mm  
 Poids net: ..... 10.4 kg  
 Poids brut: ..... 12.0 kg  
 Témoin de chaleur résiduelle: ..... Indépendant  
 Emplacement du bandeau de commande: ..... Avant  
 Matériau de base de la surface: ..... Vitrocéramique  
 Couleur de la surface: ..... Noir, Alu., brossé  
 Code EAN: ..... 4242003766538  
 Tension: ..... 220-240 V  
 Fréquence: ..... 50; 60 Hz



## iQ300, Table de cuisson électrique, 80 cm, Encastrable avec cadre ET875FCP1D

### Équipement

- Table de cuisson de 80 cm: surface pour 4 casseroles et poêles. 80 cm: surface pour 4 casseroles et poêles.

#### Flexibilité des zones de cuisson

- Zone extensible: utilisez les rôtissoires sur la zone de cuisson extensible
- Zone de cuisson variable: utilisez des ustensiles de cuisson de toutes dimensions sur la zone de cuisson extensible.
- Zone de cuisson avant gauche: 120 mm, 210 mm, 0.8 kW (max. 2.6 kW)
- Zone de cuisson arrière gauche : 145 mm, 1.2 kW
- Zone de cuisson arrière milieu: 180 mm, 230 mm, 2.4 kW (max. 3.4 kW)
- Zone de cuisson avant droit : 145 mm, 200 mm, 350 mm, 0.9 kW

#### Facilité d'utilisation

- Commande par capteurs Mono touchSlider: contrôlez directement la puissance avec la barre tactile en impression sur votre table de cuisson.
- Commande entièrement électronique à 17 niveaux: adaptez précisément la chaleur avec 17 niveaux de puissance (9 niveaux principaux et 8 niveaux intermédiaires).
- Minuterie d'arrêt pour chaque zone de cuisson
- : éteint la zone de cuisson à la fin de la durée programmée (par ex. pour les œufs durs).
- Minuterie d'alarme
- : une alarme retentit à la fin du temps programmé (par ex. pour les pâtes).

#### Gain de temps et efficacité

- powerBoost zone avant gauche, Rear center: faire bouillir l'eau plus rapidement grâce à 20 % d'énergie en plus qu'au niveau standard le plus élevé.
- Fonction reStart: en cas d'arrêt involontaire, restaurez tous les réglages précédents en rallumant la table de cuisson dans les 4 secondes.

#### Design

- Design à facettes

#### Sécurité

- Témoins lumineux de chaleur résiduelle à 2 niveaux pour chaque zone de cuisson: indique quelles zones de cuisson sont encore très chaudes ou chaudes.
- Sécurité enfants: empêche l'activation involontaire de la table de cuisson.
- wipeGuard: verrouillage des commandes durant 30 secondes: essuyez les liquides qui ont débordés sans modifier les paramètres par inadvertance (en bloquant tous les boutons tactiles pendant 30 secondes).
- Interrupteur général: éteignez toutes les zones de cuisson d'une simple pression sur un bouton.
- Témoin de fonctionnement: indique si la table de cuisson chauffe.
- Coupure de sécurité: pour des raisons de sécurité, la zone de cuisson

s'arrête après un temps prédéfini sans interaction.

- Affichage de la consommation énergétique: indique la consommation électrique du dernier processus de cuisson.

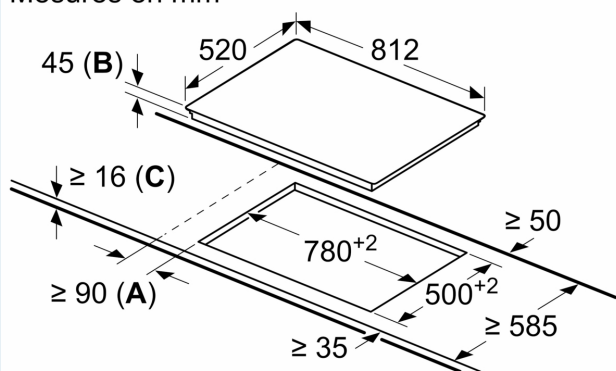
#### Installation

- Dimensions de l'appareil (HxLxP): 45 x 812 x 520
- Dimensions d'encastrement (HxLxP): 45 x 780 x (500 - 500)
- Epaisseur minimale du plan de travail: 16 mm
- Puissance de raccordement : 9300 W

## iQ300, Table de cuisson électrique, 80 cm, Encastrable avec cadre ET875FCP1D

Dessins sur mesure

Mesures en mm



- A:** Distance minimum entre la découpe de la plaque de cuisson et le mur.
- B:** Profondeur d'encastrement
- C:** Avec un four encastré en dessous, min. 20 ; voir les exigences d'espace pour le four.