

**Série 2, Hotte murale, 90 cm, Acier
inox
DWP95BC51**



Accessoires en option

DHZ1224	EXTENSION DE CHEMINEE 500 MM
DHZ1234	EXTENSION DE CHEMINEE 750 MM
DHZ5275	KIT DE RECYCLAGE
DHZ5276	FILTRE A CHARBON ACTIF
DHZ9550	Entr-meubles inox

Données techniques

Couleur et matériau de la cheminée:	Acier inox
Typologie:	Montage mural
Longueur du cordon électrique:	130 cm
Hauteur de la cheminée:	553-730/573-730 mm
Hauteur de l'appareil:	246 mm
Ecart min. par rapp. foyer él.:	550 mm
Ecart min. par rapp. foyer gaz:	650 mm
Poids net:	9.5 kg
Type de commandes:	Mécanique
Nombre de vitesses:	3
Débit maximal d'aspiration d'air en évacuation:	588 m ³ /h
Débit maximal d'aspiration d'air en recyclage:	395 m ³ /h
Débit d'air maximum:	588 m ³ /h
Nombre de lampes:	2
Niveau sonore:	67 dB(A) re 1pW
Diamètre du réducteur d'évacuation d'air:	150 mm
Matériau du filtre à graisses:	Aluminium résistant au lave-vaisselle
Code EAN:	4242005582426
Puissance de raccordement:	206 W
Intensité:	10 A
Tension:	220-240 V
Fréquence:	50; 60 Hz
Type de prise:	Prise Gardy avec fil de terre
Type d'installation:	Montage mural



Série 2, Hotte murale, 90 cm, Acier inox DWP95BC51

- Dimensions appareil en mode recyclage (HxLxP): 799-975 x 900 x 500 mm
- Diamètre d'évacuation recommandé Ø 150 mm (Ø 150 mm livré avec l'appareil)
- Câble de raccordement avec prise : 1.3 m

Design:

- Pyramide-Design
- Montage mural
- Fonctionnement en évacuation d'air ou en mode recyclage

Caractéristiques principales:

- Moteur capacitif
- 2 x LED 2.5W
- Température de couleur : 3500 K
- Intensité lumineuse : 282 lux
- 3 filtre(s) à graisse métallique(s)

Confort d'utilisation :

- Bandeau de commande avec boutons-poussoirs
- 3 puissances d'aspiration

Confort de nettoyage :

- Surfaces et matériaux faciles à nettoyer
- Filtre(s) métallique(s) lavable(s) au lave-vaisselle

Mode évacuation :

- Conformément aux normes EN 61591 et EN/IEC 60704-2-13, votre appareil peut atteindre les valeurs suivantes en mode extraction :
Vitesse 1 : puissance d'extraction 257 M3H; niveau sonore 49 DB(A) re1pW
- Vitesse 2 : puissance d'extraction 464 M3H; niveau sonore 63 DB (A) re1pW
Vitesse 3 : puissance d'extraction 588 M3H; niveau sonore 67 DB (A) re1pW
- Classe d'efficacité énergétique: B*
- Consommation énergétique moyenne: 66.6 kWh/an*
- Classe d'efficacité ventilateur: B*
- Classe d'efficacité éclairage: A*
- Classe d'efficacité filtre à graisse: C*

Mode recyclage :

- Pour le fonctionnement en mode recyclage, il est nécessaire d'adapter la hotte moyennant un set de démarrage
- Conformément aux normes EN 61591 et EN/IEC 60704-2-13, votre appareil peut atteindre les valeurs suivantes en mode recyclage avec le kit de recyclage standard (disponible en option) :
Vitesse 1 : puissance d'extraction 196 M3H; niveau sonore 60 DB(A) re1pW
- Vitesse 2 : puissance d'extraction 364 M3H; niveau sonore 72 DB(A) re1pW)
- Vitesse 3 : puissance d'extraction 395 M3H; niveau sonore 73 DB(A) re1pW)

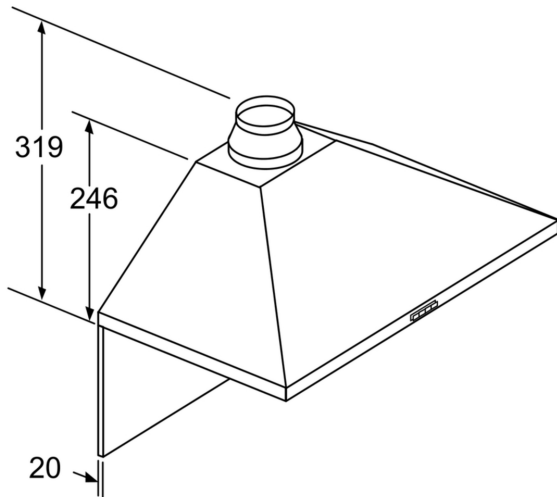
Information technique et durabilité :

- Données de consommation :
- Puissance de raccordement : 206 W
- Tension : 220 - 240 V
- Durabilité :
- Fabriqué en Allemagne : produit sur un site de production neutre en CO2

Informations sur la planification et l'installation :

- Dimensions appareil en évacuation d'air (HxLxP): 799-975 x 900 x 500 mm

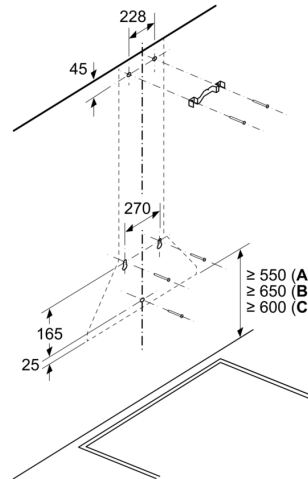
**Série 2, Hotte murale, 90 cm, Acier
inox
DWP95BC51**



Pour l'utilisation d'une paroi arrière,
tenir compte de la conception
de l'appareil.

Mesures en mm

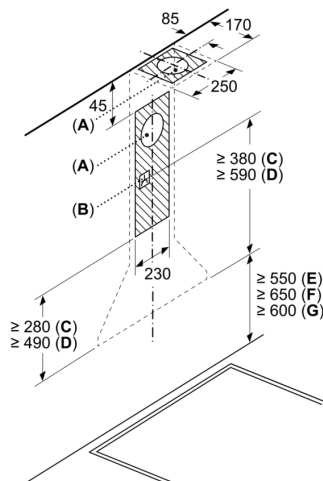
Mesures en mm



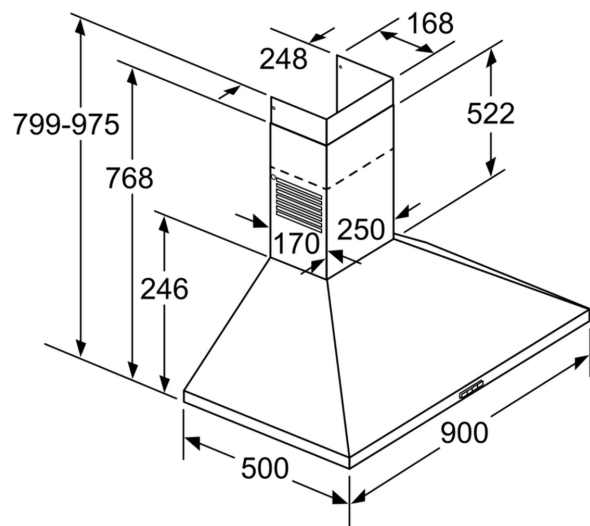
A: Électrique

B: Gaz - depuis le bord supérieur du
support casserole
C: Électrique - pour l'Australie et la
Nouvelle-Zélande

Mesures en mm



A: Sortie d'air
B: Prise
C: Évacuation
D: Air circulé
E: Électrique
F: Gaz - depuis le bord supérieur du
support casserole
G: Électrique - pour l'Australie et la
Nouvelle-Zélande



Mesures en mm