

**Serie | 6, Hotte murale, 90 cm, Noir
avec finition en verre
DWK97JR60**



A

**Hotte inclinée : optimale pour garder un
oeil sur vos poêles et casseroles.**

- **Position intensive** : élimine efficacement et rapidement les odeurs.

Données techniques

Typologie :	Cheminée
Certificats de conformité :	CE, VDE
Longueur du cordon électrique (cm) :	130
Hauteur du produit, sans cheminée :	323
Ecart min. par rapp. foyer él. :	450
Ecart min. par rapp. foyer gaz :	600
Poids net (kg) :	23,554
Type de commandes :	Electronique
Nombre de vitesses :	3 puissances + 2 intensif
Débit maximum d'aspiration d'air en évacuation :	431
Débit de l'aspiration en Recyclage d'air position turbo :	632.0
Débit maximum d'aspiration en recyclage d'air :	410
Débit Aspiration d'air en évacuation position turbo :	714
Nombre de lampes :	2
Niveau sonore (dB(A) re 1 pW) :	53
Diamètre du réducteur d'évacuation d'air :	120 / 150
Matériau du filtre à graisses :	Aluminium lavable
Code EAN :	4242002946863
Puissance de raccordement (W) :	143
Intensité (A) :	10
Tension (V) :	220-240
Fréquence (Hz) :	50; 60
Type de prise :	Fiche cont.terre/Gard.fil ter.
Type de montage :	Montage mural

Accessoires en option

- DWZ0AK0AO :
- DWZ0AK0RO : KIT DE RECYCLAGE REGEN SS CHEMIN
- DWZ0AK0SO : Kit de recyclage régénérable ext.
- DWZ0AK0TO :
- DWZ0AK0UO :
- DWZ0AX5K0 : RALLONGE CHEMINEE DE HOTTE 1000MM
- DWZ0AX5L0 : RALLONGE DE CHEMINEE DE HOTTE 1500MM
- DWZ1AX5C6 : MODULE DE RECYCLAGE CLEANAIR PLUS
- DWZ1AX6E1 :
- DZZ0XX0P0 :
- DZZ1XX1B6 : FILTRE A CHARBON CLEANAIR PLUS



4 242002 946863

Serie | 6, Hotte murale, 90 cm, Noir avec finition en verre DWK97JR60

Hotte inclinée : optimale pour garder un oeil sur vos poêles et casseroles.

- Classe d'efficacité énergétique: A*
- Consommation énergétique moyenne: 34.6 kWh/an*
- Classe d'efficacité ventilateur: A*
- Classe d'efficacité éclairage: A*
- Classe d'efficacité filtre à graisse: B*
- Niveau de bruit en fonctionnement normal: 53 dB*

Fonctionnement / Puissance:

- Hotte murale: à fixer au mur, au-dessus de la table de cuisson
- Fonctionnement en évacuation d'air ou en mode recyclage
- Pour le fonctionnement en mode recyclage, il est nécessaire d'adapter la hotte moyennant un set de démarrage ou un module CleanAir (accessoire en option)
- En mode recyclage, fonctionnement possible sans cheminée
- EcoSilence Drive - Technologie BLDC efficace avec 1 ventilateur haute performance à double flux
- 2 prises d'air: face avant et inférieure

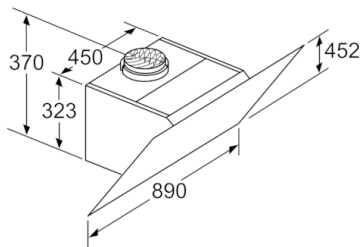
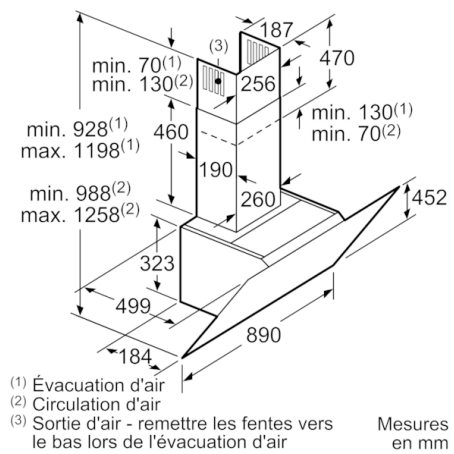
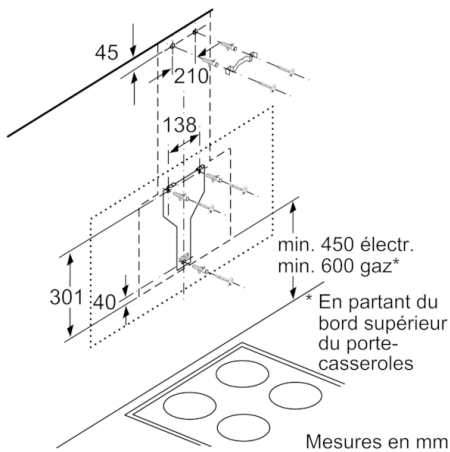
Confort / Sécurité:

Home Connect: Contrôle à distance

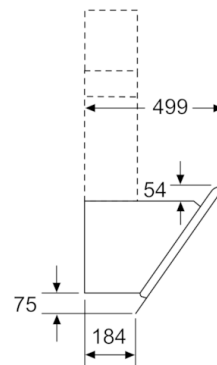
- HoodControl: commande de la hotte via la table de cuisson (avec table de cuisson compatible)
- Hotte entièrement automatique
- 3 puissances d'aspiration + 2 positions intensives
- Position PowerBoost
- Position intensive avec retour automatique après 6 minutes
- Arrêt différé (10 minutes)
- PerfectAir sensor
- Commande électronique avec TouchControl, LightLine
- Système facile de fixation au mur
- Cadre intérieur easy to clean
- Niveau sonore selon les normes EN 60704-3 et EN 60704-2-13 en évacuation et fonctionnement normal: 53 dB(A) re 1 pW
- 2 filtre(s) métallique(s), lavable(s) au lave-vaisselle
- Témoin de saturation des filtre(s) métallique(s) et à charbon actif
- Eclairage du plan de travail: 2 module LED de 3 W
- Dimmer
- Softlight
- Aspiration tangentielle
- Cache-filtre en verre
- Diamètre d'évacuation recommandé Ø 150 mm (Ø 120 mm livré avec l'appareil)
- Niveau sonore selon les normes EN 60704-3 et EN 60704-2-13 en évacuation: Fonctionnement normal 431 m³/h: 53 dB(A) re 1 pW Position intensive 714 m³/h: 65 dB(A) re 1 pW
- Dimensions appareil en évacuation d'air (HxLxP): 928-1198 x 890 x 499 mm
- Dimensions appareil en mode recyclage avec cheminée (HxLxP): 988-1258 x 890 x 499 mm
- Dimensions appareil en mode recyclage, sans cheminée (HxLxP): 452 mm x 890 x 499 mm
- Dimensions appareil en mode recyclage avec module CleanAir (HxLxP): 1118 x 890 x 499 mm - montage avec cheminée extérieur 1188-1458 x 890 x 499 mm - montage avec cheminée télescopique
- Puissance de raccordement: 143 W

*Conformément au règlement délégué européen No 65/2014

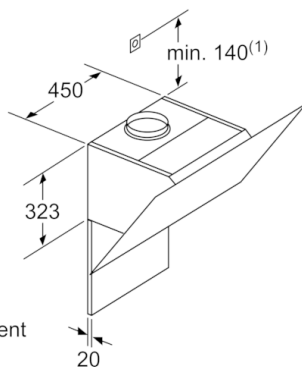
Serie | 6, Hotte murale, 90 cm, Noir avec finition en verre
DWK97JR60



Appareil en mode circulation d'air sans canal
 set circulation d'air requis
 Mesures en mm



Mesures en mm



(1) Emplacement de la prise

Respecter l'épaisseur maximale de la paroi arrière.

Mesures en mm

