

**Serie | 4, Hotte murale, 90 cm, Noir  
avec finition en verre  
DWK97HM60**

**B**



**Hotte inclinée : optimale pour garder un  
oeil sur vos poêles et casseroles.**

- **Position intensive** : élimine efficacement et rapidement les odeurs.

**Données techniques**

Typologie :	Cheminée
Certificats de conformité :	, CE, Morocco, Ukraine, VDE
Longueur du cordon électrique (cm) :	130
Hauteur du produit, sans cheminée :	323
Ecart min. par rapp. foyer él. :	450
Ecart min. par rapp. foyer gaz :	600
Poids net (kg) :	22,254
Type de commandes :	Electronique
Débit maximum d'aspiration d'air en évacuation :	416
Débit de l'aspiration en Recyclage d'air position turbo :	615.0
Débit maximum d'aspiration en recyclage d'air :	409
Débit Aspiration d'air en évacuation position turbo :	700
Nombre de lampes :	2
Niveau sonore (dB(A) re 1 pW) :	58
Diamètre du réducteur d'évacuation d'air :	120 / 150
Matériau du filtre à graisses :	Aluminium lavable
Code EAN :	4242002946771
Puissance de raccordement (W) :	263
Intensité (A) :	10
Tension (V) :	220-240
Fréquence (Hz) :	50; 60
Type de prise :	Fiche cont.terre/Gard.fil ter.
Type de montage :	Montage mural

**Accessoires en option**

- DWZ0AK0A0 : FILTRE A CHARBON ACTIF
- DWZ0AK0R0 : KIT DE RECYCLAGE REGEN SS CHEMIN
- DWZ0AK0S0 : Kit de recyclage régénérable ext.
- DWZ0AK0T0 : KIT DE RECYCLAGE INSTAL SS CHEMIN
- DWZ0AK0U0 : KIT DE RECYCLAGE
- DWZ0AX5K0 : RALLONGE CHEMINEE DE HOTTE 1000MM
- DWZ0AX5L0 : RALLONGE DE CHEMINEE DE HOTTE 1500MM
- DWZ1AX5C6 : MODULE DE RECYCLAGE CLEANAIR PLUS
- DWZ1AX6E1 :
- DZZ0XX0P0 : FILTRE A CHARBON REGENERANT
- DZZ1XX1B6 : FILTRE A CHARBON CLEANAIR PLUS



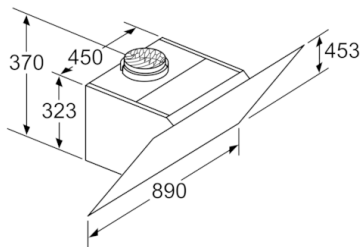
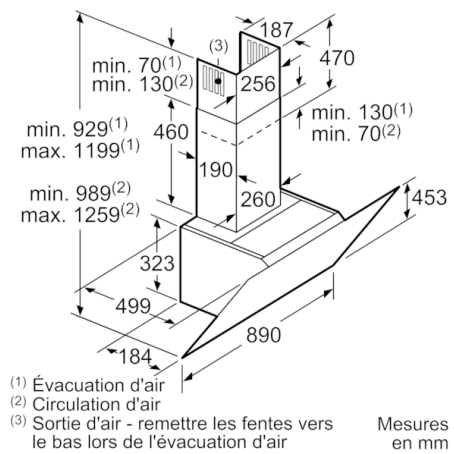
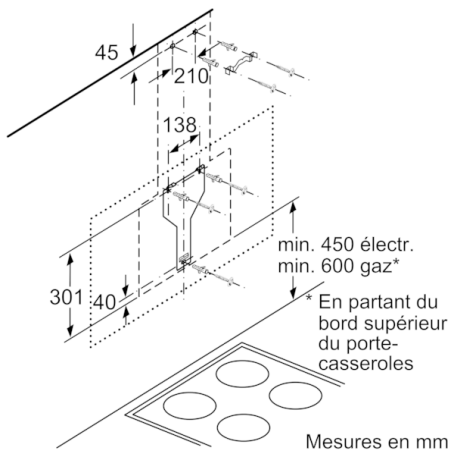
4 242002 946771

## Serie | 4, Hotte murale, 90 cm, Noir avec finition en verre DWK97HM60

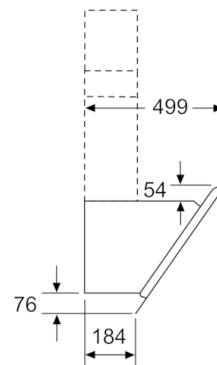
### Hotte inclinée : optimale pour garder un oeil sur vos poêles et casseroles.

- Classe d'efficacité énergétique: B\*
  - Consommation énergétique moyenne: 56.6 kWh/an\*
  - Classe d'efficacité ventilateur: B\*
  - Classe d'efficacité éclairage: B\*
  - Classe d'efficacité filtre à graisse: C\*
  - Niveau de bruit en fonctionnement normal: 58 dB\*
  - Hotte murale: à fixer au mur, au-dessus de la table de cuisson
  - Fonctionnement en évacuation d'air ou en mode recyclage
  - Pour le fonctionnement en mode recyclage, il est nécessaire d'adapter la hotte moyennant un set de démarrage ou un module CleanAir (accessoire en option)
  - En mode recyclage, fonctionnement possible sans cheminée
  - Extraction d'air DIN/EN 61591:  
fonctionnement normal: 416 m<sup>3</sup>/h  
position intensive: 700 m<sup>3</sup>/h
  - 2 prises d'air: face avant et inférieure
  - 4 puissances dont une position intensive
  - Position intensive avec retour automatique après 6 minutes
  - Commande électronique avec TouchControl, affichage LED
  - Système facile de fixation au mur
  - Cadre intérieur easy to clean
  - 2 filtre(s) métallique(s), lavable(s) au lave-vaisselle
  - Eclairage du plan de travail: 2 module LED de 3 W
  - Aspiration tangentielle
  - Cache-filtre en verre
  - Diamètre d'évacuation recommandé Ø 150 mm (Ø 120 mm livré avec l'appareil)
  - Niveau sonore selon les normes EN 60704-3 et EN 60704-2-13 en évacuation:  
Fonctionnement normal 416 m<sup>3</sup>/h: 58 dB(A) re 1 pW  
Position intensive 700 m<sup>3</sup>/h: 67 dB(A) re 1 pW
  - Dimensions appareil en évacuation d'air (HxLxP): 929-1199 x 890 x 499 mm
  - Dimensions appareil en mode recyclage avec cheminée (HxLxP): 989-1259 x 890 x 499 mm
  - Dimensions appareil en mode recyclage sans cheminée (hxlxp):  
453 mm x 890 x 499 mm
  - Dimensions appareil en mode recyclage avec module CleanAir (HxLxP):  
1119 x 890 x 499 mm - montage avec cheminée extérieur  
1189-1459 x 890 x 499 mm - montage avec cheminée télescopique
  - Combinaison avec table de cuisson à gaz non autorisée
- \*Conformément au règlement délégué européen No 65/2014

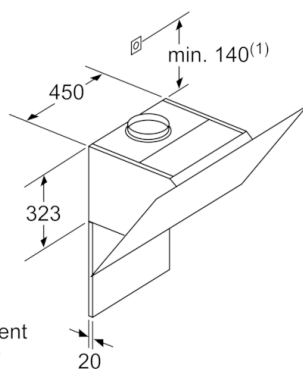
**Serie | 4, Hotte murale, 90 cm, Noir avec  
 finition en verre  
 DWK97HM60**



Appareil en mode circulation d'air sans canal  
set circulation d'air requis Mesures en mm



Mesures en mm



(1) Emplacement de la prise

Respecter l'épaisseur maximale de la paroi arrière.

Mesures en mm

